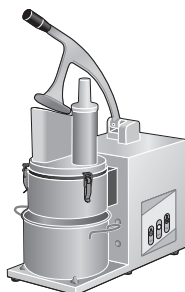
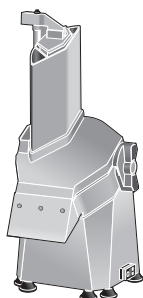


TV2000R - TV2500 - TV3000



TV 4000



TAS - TAC

uso e manutenzione **IT**

use and maintenance **GB**

emploi et entretien **FR**

Benutz und Wartungsanleitung **DE**

uso y mantenimiento **ES**

uso e manutenção **PT**

использование и техобслуживание **PY**



MOD083V03

RACCOMANDAZIONI PER IL LETTORE

Prima di mettere in esercizio l'apparecchiatura, è necessario leggere e comprendere tutto il contenuto del manuale di istruzioni.

Si raccomanda di leggere le disposizioni di sicurezza e di rispettarle rigorosamente.

La prudenza è comunque insostituibile. La sicurezza è anche nelle mani di tutti coloro che interagiscono con l'apparecchiatura nell'arco della vita prevista.

Conservare questo manuale in un luogo noto per averlo sempre a disposizione qualora sia necessario consultarlo.

RECOMMENDATIONS FOR THE READER

Before running the appliance, carefully read the entire instruction manual.

Please read the safety instructions and strictly follow them.

However, discretion is invaluable. Safety is also in the hands of all those who use the appliance during its expected working life.

Keep this manual in a known place so its is always available for consultation when needed.

RECOMMANDATIONS POUR LE LECTEUR

Avant de mettre l'appareil en service, il est nécessaire de lire et comprendre l'ensemble du contenu du mode d'emploi.

Il est recommandé de lire les dispositions de sécurité et de les respecter rigoureusement.

La prudence est de toute façon irremplaçable. La sécurité se trouve entre les mains de chaque personne qui interagit avec l'appareil au cours de sa vie prévue.

Conservé ce mode d'emploi en un lieu connu pour l'avoir toujours à portée de main s'il est nécessaire de le consulter.

EMPFEHLUNGEN FÜR DEN LESER

Vor der Inbetriebnahme des Geräts ist der gesamte Inhalt der Bedienungsanleitung zu lesen und zu verstehen.

Es wird empfohlen, die Sicherheitsvorgaben zu lesen und diese strikt zu befolgen.

Umsichtiges Arbeiten ist in jedem Fall unverzichtbar. Die Sicherheit liegt auch in den Händen derjenigen, die mit dem Gerät während der vorgesehenen Lebensdauer interagieren.

Bewahren Sie diese Bedienungsanleitung an einem bekannten Ort auf, um sie bei Bedarf stets greifbar zu haben.

RECOMENDACIONES PARA EL LECTOR

Antes de poner en funcionamiento la máquina, es necesario leer y comprender todo el contenido del manual de instrucciones.

Se recomienda leer las disposiciones de seguridad y respetarlas taxativamente.

La prudencia no puede sustituirse. La seguridad está también en manos de quienes utilizan la máquina durante la vida útil prevista.

Conservar este manual en un lugar conocido para disponer del mismo en caso de ser necesaria su consulta.

RECOMENDAÇÕES PARA O LEITOR

Antes de pôr a máquina a funcionar, é necessário ler e compreender o conteúdo do manual de instruções.

Recomenda-se a leitura das disposições de segurança e o rigoroso respeito das mesmas.

De qualquer modo, a prudência é insubstituível. A segurança também está nas mãos de todas as pessoas que interagem com a máquina no arco da sua vida prevista.

Conservar este manual num lugar conhecido para o ter sempre à disposição quando for necessário consultá-lo.

РЕКОМЕНДАЦИИ ЧИТАТЕЛЮ

Перед вводом в эксплуатацию оборудования необходимо прочитать и усвоить все содержимое настоящего руководства.

Прочитать и строго соблюдать инструкции по технике безопасности.

Осторожность незаменима. Безопасность находится в руках всех тех, кто взаимодействует с оборудованием на протяжении всего срока его эксплуатации.

Хранить данное руководство в хорошо известном и доступном месте, чтобы обращаться к нему по мере необходимости.

INFORMAZIONI GENERALI E SICUREZZA

Scopo del manuale	3
Identificazione costruttore e apparecchiatura	3
Modalità di richiesta assistenza	4
Disposizioni di sicurezza	4
Segnali di sicurezza e informazione	6
Disposizioni per disimballo, movimentazione e installazione	7

TAGLIAVERDURE TV2000R - TV2500 - TV3000

Descrizione generale apparecchiatura ...	8
Caratteristiche tecniche	9
Descrizione comandi.....	9
Montaggio dischi utensili.....	10
Consigli per l'uso.....	11
Pulizia apparecchiatura.....	12
Ricerca guasti	12

TAGLIAVERDURE TV4000

Descrizione generale apparecchiatura .	14
Caratteristiche tecniche	15
Descrizione comandi.....	15
Montaggio dischi utensili.....	16
Consigli per l'uso.....	17
Pulizia apparecchiatura.....	18
Ricerca guasti	18

TAGLIAMOZZARELLA TAC-TAS

Descrizione generale apparecchiatura .	20
Caratteristiche tecniche	21
Descrizione comandi.....	21
Montaggio dischi utensili.....	22
Consigli per l'uso.....	22
Pulizia apparecchiatura.....	23
Ricerca guasti	23

SCOPO DEL MANUALE

- Il manuale d'uso e manutenzione, che è parte integrante dell'apparecchiatura, è stato realizzato dal costruttore nella propria lingua originale per fornire le informazioni necessarie a coloro che sono autorizzati ad interagire con l'apparecchiatura nell'arco della sua vita prevista.
- Un po' di tempo dedicato alla lettura delle informazioni permetterà di evitare rischi alla salute e alla sicurezza delle persone e danni economici.
- Il costruttore si riserva il diritto di apportare modifiche alle informazioni riportate nel manuale senza l'obbligo di comunicarlo preventivamente, purché esse non influiscano sulla sicurezza.
- Alcune parti di testo sono state evidenziate in modo da sottolineare l'importanza del messaggio.

IT

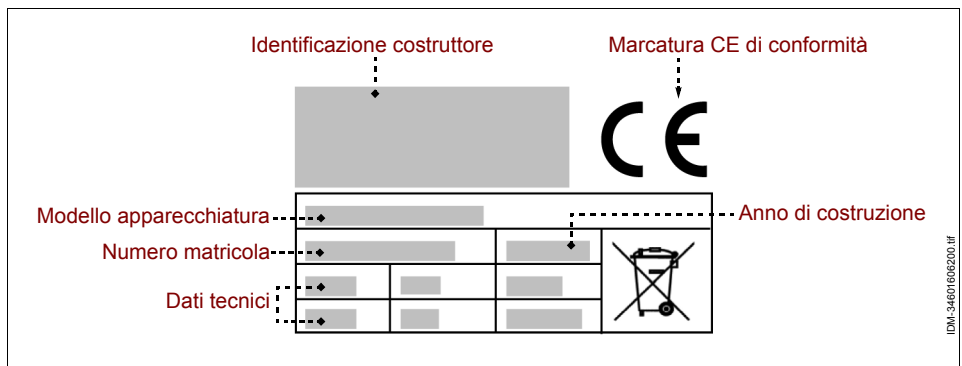
! Importante
Indica informazioni tecniche di particolare importanza da non trascurare.

! Cautela - Avvertenza
Indica che è necessario adottare comportamenti adeguati per non mettere a rischio la salute e la sicurezza delle persone e non provocare danni economici.

! Pericolo - Attenzione
Indica situazioni di grave pericolo che, se trascurate, possono mettere seriamente a rischio la salute e la sicurezza delle persone.

IDENTIFICAZIONE COSTRUTTORE E APPARECCHIATURA

La targhetta di identificazione raffigurata è applicata direttamente sull'apparecchiatura. In essa sono riportati i riferimenti e tutte le indicazioni indispensabili alla sicurezza di esercizio.



MODALITÀ DI RICHIESTA ASSISTENZA

Per ogni richiesta di assistenza tecnica, indicare la versione dell'apparecchiatura ed il tipo di difetto riscontrato.

DISPOSIZIONI DI SICUREZZA

- Il costruttore, in fase di progettazione e costruzione, ha posto particolare attenzione agli aspetti che possono provocare rischi alla sicurezza e alla salute delle persone.
- Il costruttore ha adottato tutte le "regole della buona tecnica di costruzione" e ha realizzato l'apparecchiatura con materiali appositamente selezionati per garantire l'igiene alimentare e la funzionalità d'esercizio.
- Scopo di queste informazioni è quello di sensibilizzare gli utilizzatori affinché prestino attenzione per prevenire qualsiasi rischio di tipo operativo e alimentare. La prudenza è comunque insostituibile. La sicurezza è anche nelle mani di tutti coloro che interagiscono con l'apparecchiatura (installatori e utilizzatori).
- Leggere attentamente le istruzioni riportate nel manuale in dotazione e quelle applicate direttamente sull'apparecchiatura, in particolare rispettare quelle riguardanti la sicurezza.
- Effettuare la movimentazione dell'apparecchiatura nel rispetto delle informazioni riportate direttamente sull'imballo, sull'apparecchiatura e nelle istruzioni per l'uso.
- Durante le fasi di trasporto, movimentazione e installazione, non urtare o far cadere l'apparecchiatura per evitare di danneggiare i suoi componenti.
- Il personale autorizzato ad effettuare l'allacciamento elettrico deve verificare che le caratteristiche della linea di alimentazione corrispondano a quanto riportato nella targhetta, che essa sia equipaggiata con interruttore differenziale e con componenti conformi alle leggi e alle norme vigenti.
- Non manomettere, non eliminare o bypassare, in nessun caso, i dispositivi di sicurezza installati sull'apparecchiatura.
- Si raccomanda all'utilizzatore di leggere attentamente tutto il manuale e di accertarsi di averlo compreso in ogni sua parte e in particolare di aver capito tutte le informazioni che riguardano la sicurezza.
- Al primo uso dell'apparecchiatura, se necessario, effettuare alcune simulazioni per individuare i comandi, in particolare quelli relativi all'accensione e allo spegnimento.

Utilizzare l'apparecchiatura solo per gli usi previsti. L'impiego dell'apparecchiatura per usi impropri e diversi da quelli consentiti può causare rischi per la sicurezza e la salute delle persone e danni economici.

Il costruttore declina ogni responsabilità per eventuali danni causati dall'uso improprio dell'apparecchiatura, dal mancato rispetto delle indicazioni contenute nel manuale d'uso e da manomissioni o modifiche apportate senza la sua formale autorizzazione.

- Tutti gli interventi che richiedono una precisa competenza tecnica o particolari capacità (installazione, collegamento alimentazioni, ecc.) devono essere effettuati esclusivamente da personale autorizzato e con esperienza riconosciuta e acquisita nel settore specifico di intervento.
- Non utilizzare l'apparecchiatura con i cavi di alimentazione elettrica non integri ed efficienti. Appena si riscontra una difettosità, arrestare immediatamente l'apparecchiatura in condizioni di sicurezza e far sostituire i cavi da parte di personale autorizzato e qualificato.

IT

Prima di effettuare qualsiasi intervento di pulizia, manutenzione, ecc., DISINSERIRE L'ALIMENTAZIONE ELETTRICA GENERALE (oppure scollegare la presa elettrica) e assicurarsi che la zona di trattamento sia completamente raffreddata.

- Pulire l'apparecchiatura alla fine di ogni utilizzo o quando si riscontra una ragionevole necessità, anche in funzione del tipo di prodotto alimentare trattato.
- Pulire accuratamente tutte le parti dell'apparecchiatura (comprese le zone limitrofe), che possono venire in contatto diretto o indiretto con i prodotti alimentari, per preservarli dal rischio di contaminazione e mantenere l'igiene.
- Pulire l'apparecchiatura esclusivamente con prodotti detergenti per uso alimentare. Non usare mai prodotti di pulizia corrosivi e infiammabili o prodotti che possono contenere e/o rilasciare sostanze nocive.
- Pulire ed igienizzare l'apparecchiatura con l'uso di dispositivi di protezione individuali, in particolare quando si usano prodotti detergenti.
- Non effettuare la pulizia dell'apparecchiatura con getti d'acqua per non danneggiare i componenti, in particolare quelli elettrici ed elettronici.
- In caso di inattività prolungata dell'apparecchiatura, pulire ed asciugare accuratamente tutte le sue parti (interne ed esterne).
Scollegare il cavo di alimentazione e assicurarsi che le condizioni ambientali siano idonee per preservare l'apparecchiatura nel tempo.

L'elenco riporta le condizioni necessarie per il corretto funzionamento dell'equipaggiamento elettrico in funzione dell'ambiente circostante.

- Temperatura ambiente non inferiore a 5°C.
- Umidità relativa tra il 50% (rilevata a 40 °C) e il 90% (rilevata a 20 °C).

- L'ambiente deve essere privo di zone con concentrazione di gas e polveri potenzialmente esplosivi e/o a rischio di incendio.
- L'attività può influire sull'ambiente, e a tale scopo bisogna tener conto delle emissioni nell'atmosfera, degli scarichi dei liquidi e della contaminazione del suolo, dell'uso di materie prime e di risorse naturali e della gestione dei rifiuti.
- Durante il trasporto e l'immagazzinamento, la temperatura ambientale deve essere compresa fra -25 °C e 55 °C con un massimo di 70 °C, purché il tempo di esposizione non sia superiore a 24 ore
- I componenti dell'imballo vanno smaltiti secondo le leggi in vigore nel paese di utilizzo.
- Durante le fasi di dismissione e rottamazione dell'apparecchiatura, selezionare tutti i componenti in funzione delle loro caratteristiche e provvedere allo smaltimento differenziato. In particolare, i componenti elettrici ed elettronici, contrassegnati con un apposito simbolo, vanno smaltiti negli appositi centri di raccolta autorizzati oppure riconsegnati al venditore all'atto di un nuovo acquisto.

IT

Le Apparecchiature Elettriche ed Elettroniche contengono sostanze pericolose con effetti potenzialmente nocivi sulla salute delle persone e sull'ambiente. Si raccomanda di effettuare il loro smaltimento in modo corretto.

SEGNALI DI SICUREZZA E INFORMAZIONE

Sull'apparecchiatura, in corrispondenza della zone in cui esistono dei RISCHI RESIDUI, sono applicati dei segnali di sicurezza che informano sul rischio corrispondente.

Le illustrazioni raffigurano i segnali di sicurezza e informazione applicati sull'apparecchiatura.

- **Pericolo di shock elettrico:** segnala che è necessario disinserire l'alimentazione elettrica generale (oppure scollegare la presa elettrica) prima di intervenire sui collegamenti elettrici.



DISPOSIZIONI PER DISIMBALLO, MOVIMENTAZIONE E INSTALLAZIONE

- L'apparecchiatura viene consegnata imballata in un apposito contenitore e, se necessario, viene opportunamente stabilizzata con materiale antiurto per assicurare la sua integrità.

In funzione delle caratteristiche dell'apparecchiatura, del luogo di destinazione e del mezzo di trasporto da utilizzare, per facilitare la movimentazione l'imballo può essere pallettizzato.

Tutte le informazioni necessarie per effettuare la movimentazione (carico e scarico) in condizioni di sicurezza sono riportate direttamente sull'imballo.

- La movimentazione dell'imballo deve essere effettuata in funzione delle sue caratteristiche (peso, dimensioni, ecc.). Se le dimensioni e il peso sono contenuti, la movimentazione può essere effettuata manualmente, in caso contrario è necessario utilizzare un dispositivo di sollevamento di portata adeguata.

Al ricevimento dell'apparecchiatura, verificare l'integrità di tutti i componenti. In caso di danni o mancanza di alcune parti, contattare il rivenditore di zona per concordare le procedure da adottare.

- L'installazione va effettuata da personale esperto ed autorizzato, che deve accertarsi preventivamente che la linea di alimentazione elettrica sia rispondente alle leggi vigenti in materia, alle norme e alle specifiche in vigore del paese di utilizzo.
- Prima di installare l'apparecchiatura, verificare che la zona scelta sia idonea, sufficientemente arieggiata ed illuminata, stabile e che abbia uno spazio circostante sufficiente per effettuare agevolmente la pulizia e la manutenzione. Verificare, inoltre, che il piano di appoggio sia stabile, livellato e che la sua superficie sia facilmente pulibile dai residui per evitare il rischio di accumulo di sporco e di contaminazione dei prodotti alimentari.

Il personale autorizzato ad effettuare l'allacciamento elettrico deve assicurarsi della perfetta efficienza della messa a terra dell'impianto elettrico e deve verificare che la tensione di linea e la frequenza corrispondano ai dati riportati nella targhetta di identificazione.

Per le apparecchiature con caratteristiche morfologiche particolari (forma, peso, dimensioni, ecc.), le informazioni riportate in questo paragrafo potrebbero non essere esaustive. Eventuali informazioni supplementari sono riportate nel paragrafo "Modalità di sollevamento" di ogni singola apparecchiatura.

DESCRIZIONE GENERALE APPARECCHIATURA

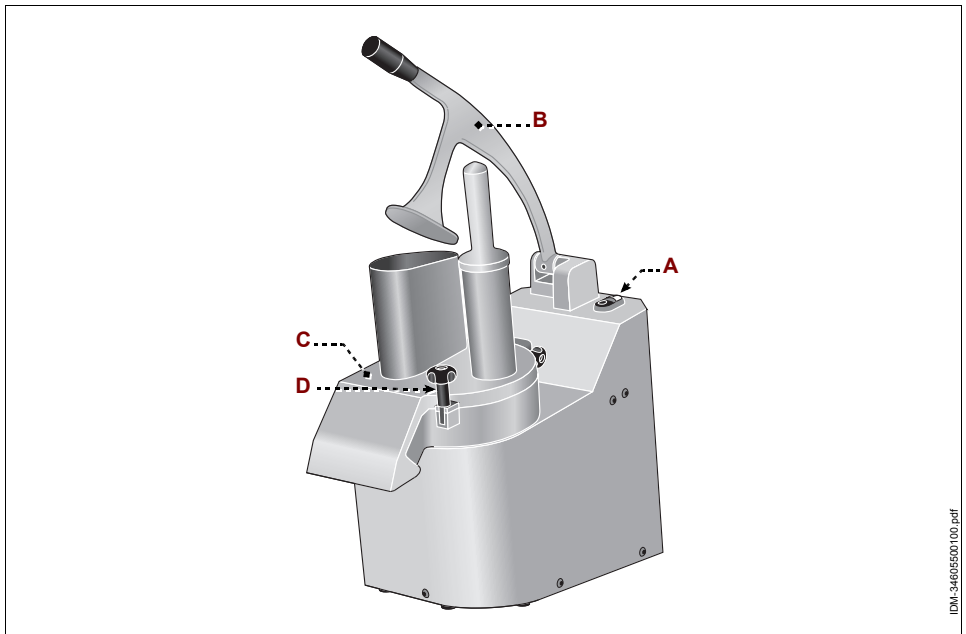
- Il tagliaverdure TV2000R - TV2500 - TV3000 è un'apparecchiatura progettata e costruita per tagliare e affettare qualsiasi tipo di verdura, frutta, patate, ecc. destinate all'alimentazione delle persone.
- L'apparecchiatura è di tipo professionale e va installata in ambienti di tipo commerciale (bar, pizzerie, ristoranti, ecc.). Non richiede un particolare addestramento, ma è comunque necessario che gli utilizzatori abbiano capacità e competenze specifiche nel settore della ristorazione.

Qualsiasi utilizzo diverso da quello indicato dal costruttore è da considerarsi USO IMPROPRIO.

IT

- L'apparecchiatura è realizzata con materiali selezionati e tecniche di costruzione appropriate per garantire la massima igiene, la resistenza all'ossidazione, un notevole risparmio energetico e la sicurezza di esercizio.
- Tutti i componenti dell'apparecchiatura che vengono a contatto con il prodotto alimentare sono realizzati con materiali adatti.

L'illustrazione raffigura i componenti principali dell'apparecchiatura e l'elenco riporta la loro descrizione e funzione.



- A) Quadro comandi:** è equipaggiato con i dispositivi di comando necessari per far funzionare l'apparecchiatura (vedi "descrizione comandi").
- B) Pressore:** è associato ad un dispositivo di interblocco (microinterruttore). Quando si solleva la leva l'apparecchiatura si arresta.
- C) Coperchio porta dischi:** dotato delle bocche per l'inserimento del prodotto, protegge l'utilizzatore dal contatto con i dischi di taglio.
- L'apparecchiatura modello TV2000R è equipaggiata con un dispositivo di interblocco (microinterruttore) che arresta il funzionamento in caso di apertura del coperchio.

CARATTERISTICHE TECNICHE

Tabella 1: Dati tecnici dell'apparecchiatura

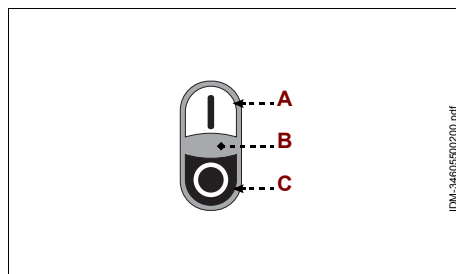
Descrizione	Unità di misura	TV2000R	TV2500	TV3000
Potenza	kW	0,37		
Alimentazione elettrica	V/Ph/Hz	230V/1N/50Hz 230-400V/3/50Hz	230V/1N/50Hz	230V/1N/50Hz 230-400V/3/50Hz
Velocità rotazione utensile	giri/min	255		
Dimensioni apparecchiatura	mm	220x610x520		
Dimensioni imballo	mm	620x300x580		
Peso netto	kg	22		
Tipo di installazione		Installazione a banco		
Livello di rumorosità	dB (A)	<70		

IT

DESCRIZIONE COMANDI

L'apparecchiatura è equipaggiata con i dispositivi di comando elencati, necessari per attivare le sue funzioni principali.

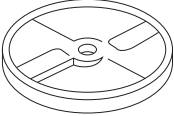
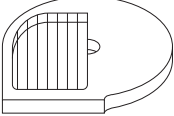
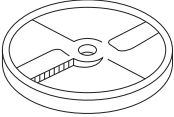
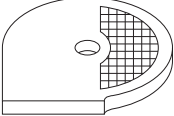
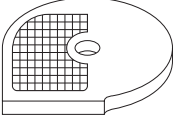
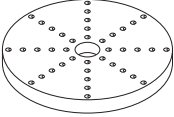
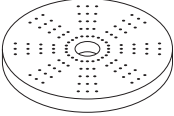
- A) Pulsante:** serve per attivare il funzionamento dell'apparecchiatura.
- B) Spia luminosa:** accesa segnala che l'apparecchiatura è alimentata elettricamente.
- C) Pulsante:** serve per disattivare il funzionamento dell'apparecchiatura.



IDM-34605500200.pdf

MONTAGGIO DISCHI UTENSILI

Tabella 2: schema di utilizzo dei dischi

<i>Tipo di taglio</i>	<i>Tipo di disco rotante</i>	<i>Tipo di disco fisso</i>	<i>Tipo di disco espulsore</i>	<i>Tipo di bocca inserimento prodotto</i>
 <p>Affettare</p>	E1 - E2 - E3 - E4 - E5 - E6 - E8 - E10 - E14 - S1 - S2	NO	Alette basse	Ovale Circolare
 <p>Tagliare a fiammifero</p>	E6 - E8 - E10 - E14	B6 - B8 - B10	Alette basse	Ovale
 <p>Tagliare a fiammifero</p>	H2,5 - H4 - H6 - H8 - H10	NO	Alette basse	Ovale Circolare
 <p>Tagliare a cubetti</p>	E8 - E10 - E14	D8X8 - D10X10 - D12X12 - D20X20	Alette basse	Circolare
 <p>Tagliare a cubetti</p>	E8 - E10 - E14	D8X8S - D10X10S - D12X12S - D20X20S	Alette basse	Ovale
 <p>Sfilacciare</p>	Z2 - Z3 - Z4 - Z7	NO	Alette alte	Ovale Circolare
 <p>Grattugiare</p>	V	NO	Alette alte	Ovale Circolare

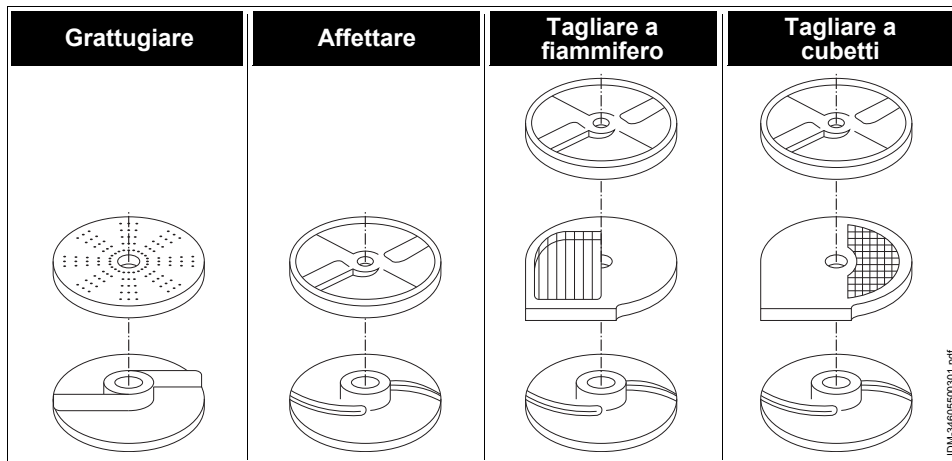
IT

L'illustrazione riporta alcuni tipici schemi di montaggio degli utensili.



Importante

Per il corretto funzionamento dell'apparecchiatura è necessario inserire sempre per primo il disco espulsore.



IT

IDM.3460550301.pdf

CONSIGLI PER L'USO

1. Montare gli utensili adatti alla lavorazione da eseguire.



Cautela - Avvertenza

Accertarsi che il pomello (D) sia correttamente serrato prima di mettere in funzione l'apparecchiatura.

2. Inserire un recipiente di capienza adeguata sotto alla bocca di espulsione prodotto.
3. Introdurre i prodotti alimentari all'interno delle bocche di alimentazione ed abbassare il pressore.
4. Premere il pulsante (A) per attivare il funzionamento dell'apparecchiatura.
5. Durante l'uso, continuare ad aggiungere i prodotti alimentari dalle bocche di alimentazione.

In caso di taglio "a fiammifero" inserire i prodotti dalla bocca di alimentazione ovale, in caso di taglio "a cubetti" inserire i prodotti dalla bocca di alimentazione rotonda.



Cautela - Avvertenza

E vietato agire sul pomello (D) per aprire il coperchio con l'apparecchiatura in funzione.

6. Premere il pulsante (C) per arrestare il funzionamento dell'apparecchiatura a fine lavoro.

Se l'apparecchiatura è al primo uso, prima di attivare il funzionamento togliere l'eventuale pellicola protettiva di rivestimento ed effettuare una pulizia accurata in modo da eliminare gli eventuali residui del materiale di costruzione.

PULIZIA APPARECCHIATURA

Prima di effettuare la pulizia dell'apparecchiatura (a fine giornata o quando necessario), disinserire l'alimentazione elettrica generale (oppure scollegare la presa elettrica).

1. Aprire il coperchio porta dischi e smontare gli utensili. Lavarli, risciacquarli ed asciugarli accuratamente.

Nei modelli TV2000R, per facilitare le operazioni di pulizia, è possibile smontare il coperchio porta dischi.

IT

2. Rimontare gli utensili e chiudere il coperchio porta dischi.
3. Pulire accuratamente il piano di lavoro e tutte le zone circostanti.
4. Pulire le superfici esterne dell'apparecchiatura con un panno umido o con una spugna.



Cautela - Avvertenza

Effettuare le operazioni di pulizia esclusivamente con prodotti detergenti per uso alimentare. Non usare nel modo più assoluto prodotti di pulizia corrosivi, infiammabili o che contengono sostanze nocive alla salute delle persone.

Se si prevede di non utilizzare l'apparecchiatura per un lungo periodo, dopo aver effettuato la pulizia e disinserito l'alimentazione elettrica generale (oppure scollegato la presa elettrica), proteggerla in modo adeguato per mantenerla pulita.

RICERCA GUASTI

Le informazioni di seguito riportate hanno lo scopo di aiutare l'identificazione e correzione di eventuali anomalie e disfunzioni che potrebbero presentarsi in fase d'uso.

Alcuni guasti possono essere risolti dall'utilizzatore; altri richiedono una precisa competenza tecnica o particolari capacità, e devono essere eseguiti esclusivamente da personale qualificato con esperienza riconosciuta e acquisita nel settore specifico di intervento.



Importante

Non smontare parti interne dell'apparecchiatura.

Il costruttore declina ogni responsabilità per eventuali danni causati da manomissioni.

Tabella 3: Anomalie di funzionamento

<i>Inconveniente</i>	<i>Cause</i>	<i>Rimedi</i>
L'apparecchiatura non si avvia.	Interruttore generale disinserito.	Inserire l'interruttore generale.
	Mancanza di tensione sulla linea di alimentazione elettrica.	Contattare il rivenditore o un centro di assistenza autorizzato.
	Il pressore non è stato abbassato.	Abbassare il pressore.
	Fusibile bruciato	Contattare il servizio assistenza
Il senso di rotazione dell'utensile non è corretto.	I cavi delle fasi di alimentazione elettrica dell'apparecchiatura non sono collegati in modo corretto.	Far effettuare l'inversione dei cavi elettrici da parte di un tecnico esperto.



DESCRIZIONE GENERALE APPARECCHIATURA

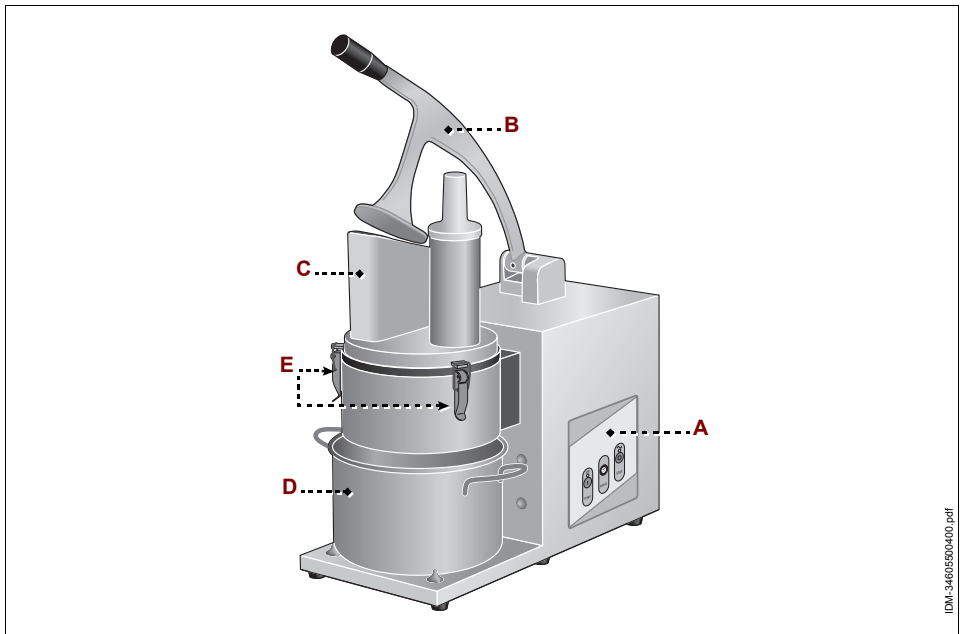
- Il tagliaverdure TV4000 è un'apparecchiatura progettata e costruita per tagliare e affettare qualsiasi tipo di verdura, frutta, patate, ecc. destinate all'alimentazione delle persone.
- L'apparecchiatura è di tipo professionale e va installata in ambienti di tipo commerciale (bar, pizzerie, ristoranti, ecc.). Non richiede un particolare addestramento, ma è comunque necessario che gli utilizzatori abbiano capacità e competenze specifiche nel settore della ristorazione.

Qualsiasi utilizzo diverso da quello indicato dal costruttore è da considerarsi USO IMPROPRIO.

IT

- L'apparecchiatura è realizzata con materiali selezionati e tecniche di costruzione appropriate per garantire la massima igiene, la resistenza all'ossidazione, un notevole risparmio energetico e la sicurezza di esercizio.
- Tutti i componenti dell'apparecchiatura che vengono a contatto con il prodotto alimentare sono realizzati con materiali adatti.

L'illustrazione raffigura i componenti principali dell'apparecchiatura e l'elenco riporta la loro descrizione e funzione.



- A) Quadro comandi:** è equipaggiato con i dispositivi di comando necessari per far funzionare l'apparecchiatura (vedi "descrizione comandi").
- B) Pressore:** è associato ad un dispositivo di interblocco (microinterruttore). Quando si solleva la leva l'apparecchiatura si arresta.
- C) Coperchio porta dischi:** dotato delle bocche per l'inserimento del prodotto, protegge l'utilizzatore dal contatto con i dischi di taglio.
- D) Cestello:** riceve il prodotto dopo che è stato lavorato ed è associato ad un dispositivo di interblocco (microinterruttore). Se il cestello non è posizionato correttamente l'apparecchiatura non si avvia.

CARATTERISTICHE TECNICHE

Tabella 4: Dati tecnici dell'apparecchiatura

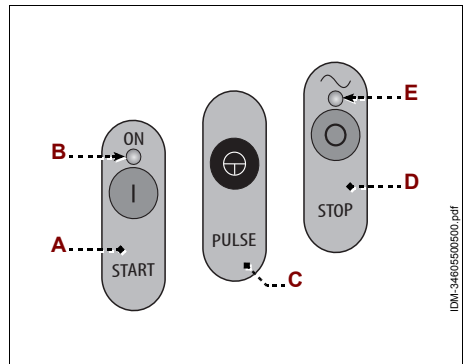
Descrizione	Unità di misura	TV4000
Potenza	kW	0,37
Alimentazione elettrica	V/Ph/Hz	230V/1N/50Hz 230-400V/3/50Hz
Dimensioni cestello	mm	Ø240x165
Capacità cestello	lt	7,5
Velocità rotazione utensile	giri/min	310
Dimensioni apparecchiatura	mm	280x630x550
Dimensioni imballo	mm	720x370x710
Peso netto	kg	27
Tipo di installazione		Installazione a banco
Livello di rumorosità	dB (A)	<70

IT

DESCRIZIONE COMANDI

L'apparecchiatura è equipaggiata con i dispositivi di comando elencati, necessari per attivare le sue funzioni principali.

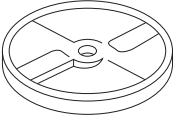
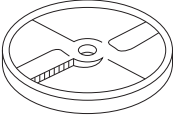
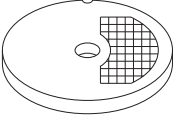
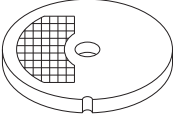
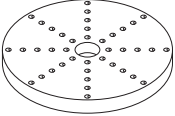
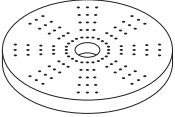
- A) Pulsante:** serve per attivare il funzionamento dell'apparecchiatura.
- B) Spia luminosa:** accesa segnala che l'apparecchiatura è in funzione.
- C) Pulsante (ad azione mantenuta):** serve per attivare il funzionamento ad impulsi. Al rilascio l'apparecchiatura si arresta.
- D) Pulsante:** serve per disattivare il funzionamento dell'apparecchiatura.
- E) Spia luminosa:** accesa segnala che l'apparecchiatura è alimentata elettricamente.



IDM-3448955055001.pdf

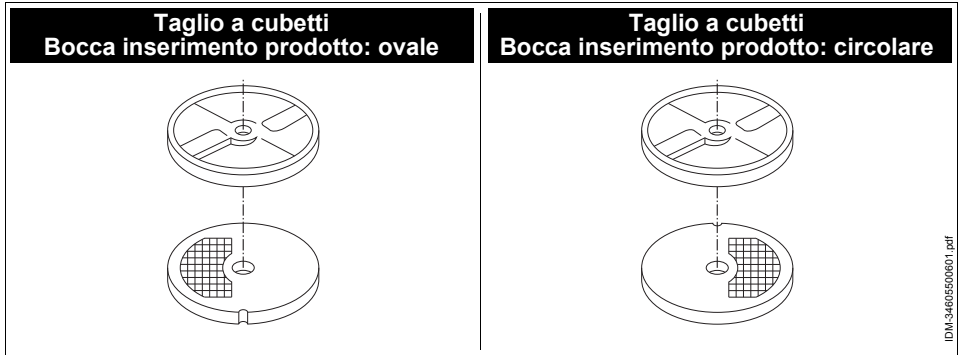
MONTAGGIO DISCHI UTENSILI

Tabella 5: schema di utilizzo dei dischi

Tipo di taglio	Tipo di disco rotante	Tipo di disco fisso	Tipo di bocca inserimento prodotto
 Affettare	E1 - E2 - E3 - E4 - E5 - E6 - E8 - E10 - E14 - S1 - S2	NO	Ovale Circolare
 Tagliare a fiammifero	H2,5 - H4 - H6 - H8 - H10	NO	Ovale Circolare
 Tagliare a cubetti	E8 - E10 - E14	K8 - K10 - K12 - K20	Circolare
 Tagliare a cubetti	E8 - E10 - E14	K8 - K10 - K12 - K20	Ovale
 Sfilacciare	Z2 - Z3 - Z4 - Z7	NO	Ovale Circolare
 Grattugiare	V	NO	Ovale Circolare

IT

L'illustrazione riporta alcuni tipici schemi di montaggio degli utensili.



IT

CONSIGLI PER L'USO

1. Inserire il cestello e montare gli utensili adatti alla lavorazione da eseguire.



Cautela - Avvertenza

Accertarsi che le maniglie (E) siano correttamente chiuse prima di mettere in funzione l'apparecchiatura.

2. Introdurre i prodotti alimentari all'interno delle bocche di alimentazione ed abbassare il pressore.
3. Premere il pulsante **(A)** per attivare il funzionamento dell'apparecchiatura.
4. Durante l'uso, continuare ad aggiungere i prodotti alimentari dalle bocche di alimentazione.

In caso di taglio "a fiammifero" inserire i prodotti dalla bocca di alimentazione ovale, in caso di taglio "a cubetti" inserire i prodotti dalla bocca di alimentazione rotonda.



Cautela - Avvertenza

È vietato agire sulle maniglie (E) per aprire il coperchio con l'apparecchiatura in funzione.

5. Premere il pulsante **(D)** per arrestare il funzionamento dell'apparecchiatura a fine lavoro.

Se l'apparecchiatura è al primo uso, prima di attivare il funzionamento togliere l'eventuale pellicola protettiva di rivestimento ed effettuare una pulizia accurata in modo da eliminare gli eventuali residui del materiale di costruzione.

PULIZIA APPARECCHIATURA

Prima di effettuare la pulizia dell'apparecchiatura (a fine giornata o quando necessario), disinserire l'alimentazione elettrica generale (oppure scollegare la presa elettrica).

1. Smontare il coperchio porta dischi , il cestello e gli utensili. Lavarli, risciacquarli ed asciugarli accuratamente.
2. Rimontare il cestello , gli utensili e il coperchio porta dischi.
3. Pulire accuratamente il piano di lavoro e tutte le zone circostanti.
4. Pulire le superfici esterne dell'apparecchiatura con un panno umido o con una spugna.



Cautela - Avvertenza

Effettuare le operazioni di pulizia esclusivamente con prodotti detergenti per uso alimentare. Non usare nel modo più assoluto prodotti di pulizia corrosivi, infiammabili o che contengono sostanze nocive alla salute delle persone.

IT

Se si prevede di non utilizzare l'apparecchiatura per un lungo periodo, dopo aver effettuato la pulizia e disinserito l'alimentazione elettrica generale (oppure scollegato la presa elettrica), proteggerla in modo adeguato per mantenerla pulita.

RICERCA GUASTI

Le informazioni di seguito riportate hanno lo scopo di aiutare l'identificazione e correzione di eventuali anomalie e disfunzioni che potrebbero presentarsi in fase d'uso.

Alcuni guasti possono essere risolti dall'utilizzatore; altri richiedono una precisa competenza tecnica o particolari capacità, e devono essere eseguiti esclusivamente da personale qualificato con esperienza riconosciuta e acquisita nel settore specifico di intervento.



Importante

Non smontare parti interne dell'apparecchiatura.

Il costruttore declina ogni responsabilità per eventuali danni causati da manomissioni.

Tabella 6: Anomalie di funzionamento

<i>Inconveniente</i>	<i>Cause</i>	<i>Rimedi</i>
L'apparecchiatura non si avvia.	Interruttore generale disinserito.	Inserire l'interruttore generale.
	Mancanza di tensione sulla linea di alimentazione elettrica.	Contattare il rivenditore o un centro di assistenza autorizzato.
	Il pressore non è stato abbassato.	Abbassare il pressore.
	Il cestello non è stato inserito correttamente.	Verificare il corretto inserimento del cestello.
	Fusibile bruciato	Contattare il servizio assistenza

Tabella 6: Anomalie di funzionamento

<i>Inconveniente</i>	<i>Cause</i>	<i>Rimedi</i>
Il senso di rotazione dell'utensile non è corretto.	I cavi delle fasi di alimentazione elettrica dell'apparecchiatura non sono collegati in modo corretto.	Far effettuare l'inversione dei cavi elettrici da parte di un tecnico esperto.

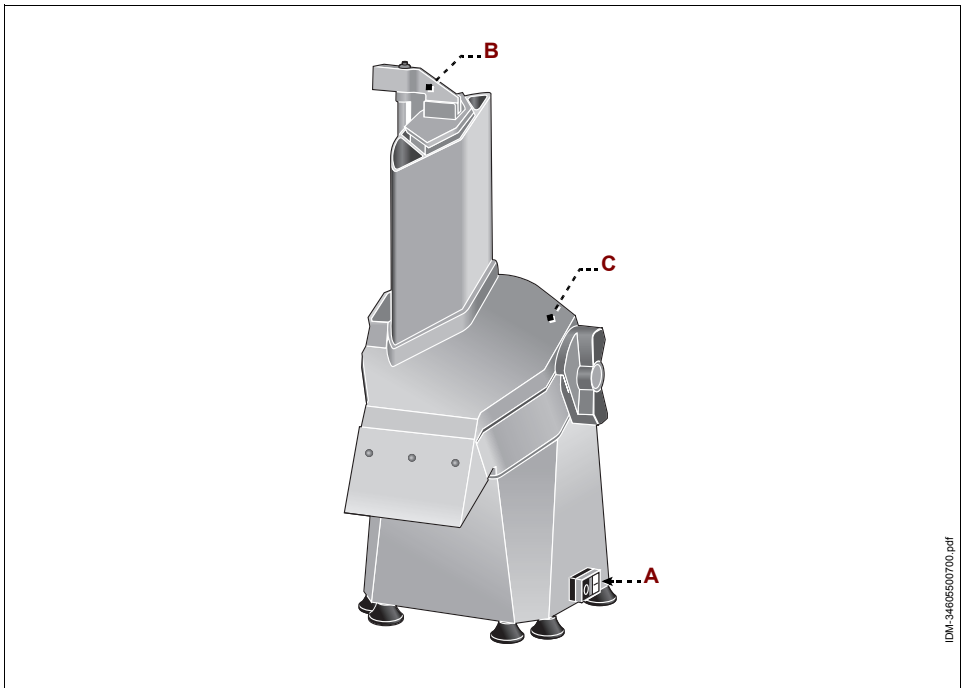
DESCRIZIONE GENERALE APPARECCHIATURA

- Il tagliamozzarella TAS/TAC è un'apparecchiatura progettata e costruita per sfilacciare (modello TAS) o cubettare (modello TAC) mozzarella.
- L'apparecchiatura è di tipo professionale e va installata in ambienti di tipo commerciale (bar, pizzerie, ristoranti, ecc.). Non richiede un particolare addestramento, ma è comunque necessario che gli utilizzatori abbiano capacità e competenze specifiche nel settore della ristorazione.

Qualsiasi utilizzo diverso da quello indicato dal costruttore è da considerarsi USO IMPROPRIO.

- L'apparecchiatura è realizzata con materiali selezionati e tecniche di costruzione appropriate per garantire la massima igiene, la resistenza all'ossidazione, un notevole risparmio energetico e la sicurezza di esercizio.
- Tutti i componenti dell'apparecchiatura che vengono a contatto con il prodotto alimentare sono realizzati con materiali adatti.

L'illustrazione raffigura i componenti principali dell'apparecchiatura e l'elenco riporta la loro descrizione e funzione.



- A) Quadro comandi:** è equipaggiato con i dispositivi di comando necessari per far funzionare l'apparecchiatura (vedi "descrizione comandi").
- B) Pressore:** è associato ad un dispositivo di interblocco (microinterruttore). Quando si solleva il pressore l'apparecchiatura si arresta.
- C) Coperchio porta dischi:** dotato della bocca per l'inserimento del prodotto, protegge l'utilizzatore dal contatto con i dischi di taglio.
L'apparecchiatura è equipaggiata con un dispositivo di interblocco (microinterruttore) che arresta il funzionamento in caso di apertura del coperchio.

CARATTERISTICHE TECNICHE

Tabella 7: Dati tecnici dell'apparecchiatura

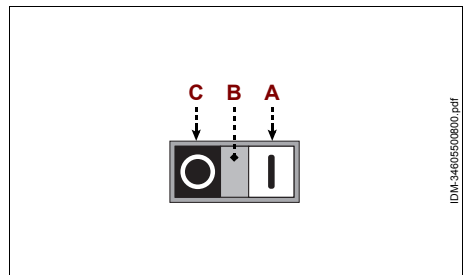
Descrizione	Unità di misura	TAS	TAC
Potenza	kW	0,30 - 0,35	0,40 - 0,45
Alimentazione elettrica	V/Ph/Hz	230V/1N/50Hz 230-400V/3/50Hz	
Velocità rotazione utensile	giri/min	300	140
Dimensioni apparecchiatura	mm	330x380x690	
Dimensioni imballo	mm	430x400x800	
Peso netto	kg	15	17
Tipo di installazione		Installazione a banco	
Livello di rumorosità	dB (A)	<70	

IT

DESCRIZIONE COMANDI

L'apparecchiatura è equipaggiata con i dispositivi di comando elencati, necessari per attivare le sue funzioni principali.

- A) Pulsante:** serve per attivare il funzionamento dell'apparecchiatura.
- B) Spia luminosa:** accesa segnala che l'apparecchiatura è alimentata elettricamente.
- C) Pulsante:** serve per disattivare il funzionamento dell'apparecchiatura.

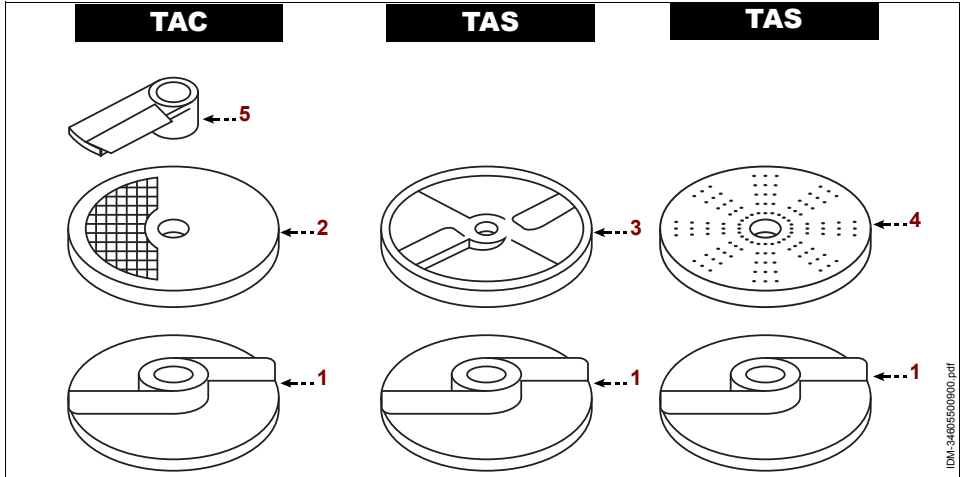


MONTAGGIO DISCHI UTENSILI

L'illustrazione riporta alcuni tipici schemi di montaggio degli utensili.

**Importante**

Per il corretto funzionamento dell'apparecchiatura è necessario inserire sempre per primo il disco espulsore.

**Legenda**

- 1) Disco espulsore
- 2) Disco fisso per taglio "a cubetti"
- 3) Disco per tagliare/affettare
- 4) Disco per sfilacciare/grattugiare
- 5) Coltello per taglio "a cubetti"

CONSIGLI PER L'USO

1. Montare gli utensili adatti alla lavorazione da eseguire.
2. Inserire un recipiente di capienza adeguata sotto alla bocca di espulsione prodotto.
3. Introdurre i prodotti alimentari all'interno della bocca di alimentazione ed abbassare il pressore.

Per avere una lavorazione ottimale, la mozzarella deve essere ad una temperatura di circa 4 °C.

4. Premere il pulsante **(A)** per attivare il funzionamento dell'apparecchiatura.
5. Durante l'uso, continuare ad aggiungere i prodotti alimentari dalla bocca di alimentazione.
6. Premere il pulsante **(C)** per arrestare il funzionamento dell'apparecchiatura a fine lavoro.

Se l'apparecchiatura è al primo uso, prima di attivare il funzionamento togliere l'eventuale pellicola protettiva di rivestimento ed effettuare una pulizia accurata in modo da eliminare gli eventuali residui del materiale di costruzione.

PULIZIA APPARECCHIATURA

Prima di effettuare la pulizia dell'apparecchiatura (a fine giornata o quando necessario), disinserire l'alimentazione elettrica generale (oppure scollegare la presa elettrica).

1. Smontare il coperchio porta dischi e smontare gli utensili. Lavarli, risciacquarli ed asciugarli accuratamente.
2. Rimontare gli utensili e il coperchio porta dischi.
3. Pulire accuratamente il piano di lavoro e tutte le zone circostanti.
4. Pulire le superfici esterne dell'apparecchiatura con un panno umido o con una spugna.



Cautela - Avvertenza

Effettuare le operazioni di pulizia esclusivamente con prodotti detergenti per uso alimentare. Non usare nel modo più assoluto prodotti di pulizia corrosivi, infiammabili o che contengono sostanze nocive alla salute delle persone.

Se si prevede di non utilizzare l'apparecchiatura per un lungo periodo, dopo aver effettuato la pulizia e disinserito l'alimentazione elettrica generale (oppure scollegato la presa elettrica), proteggerla in modo adeguato per mantenerla pulita.

RICERCA GUASTI

Le informazioni di seguito riportate hanno lo scopo di aiutare l'identificazione e correzione di eventuali anomalie e disfunzioni che potrebbero presentarsi in fase d'uso.

Alcuni guasti possono essere risolti dall'utilizzatore; altri richiedono una precisa competenza tecnica o particolari capacità, e devono essere eseguiti esclusivamente da personale qualificato con esperienza riconosciuta e acquisita nel settore specifico di intervento.



Importante

Non smontare parti interne dell'apparecchiatura.

Il costruttore declina ogni responsabilità per eventuali danni causati da manomissioni.

Tabella 8: Anomalie di funzionamento

Inconveniente	Cause	Rimedi
L'apparecchiatura non si avvia.	Interruttore generale disinserito.	Inserire l'interruttore generale.
	Manca di tensione sulla linea di alimentazione elettrica.	Contattare il rivenditore o un centro di assistenza autorizzato.
	Il pressore non è stato abbassato.	Abbassare il pressore.
	Fusibile bruciato	Contattare il servizio assistenza
Il senso di rotazione dell'utensile non è corretto.	I cavi delle fasi di alimentazione elettrica dell'apparecchiatura non sono collegati in modo corretto.	Far effettuare l'inversione dei cavi elettrici da parte di un tecnico esperto.

**GENERAL AND SAFETY
INFORMATION**

Purpose of the manual3
Machine and manufacturer identification 3
Contacting customer service.....4
Safety devices4
Safety and information signs.....6
Unpacking, handling and installation
instructions.....7

MOZZARELLA GRATER TAC-TAS

General appliance description20
Technical specifications21
Control descriptions21
utensil disk assembly22
Recommendations for use22
Appliance cleaning23
Troubleshooting23

**VEGETABLE SLICER TV2000R -
TV2500 - TV3000**

General appliance description8
Technical specifications9
Control descriptions9
utensil disk assembly10
Recommendations for use11
Appliance cleaning12
Troubleshooting12

VEGETABLE SLICER TV4000

General appliance description14
Technical specifications15
Control descriptions15
utensil disk assembly16
Recommendations for use17
Appliance cleaning18
Troubleshooting18

GB

PURPOSE OF THE MANUAL

- The use and maintenance manual, which is an integral part of the appliance, was written by the manufacturer in his mother tongue to provide the information needed by those authorised to use the appliance during its expected working life.
- Time dedicated to reading this information will prevent personal health and safety risks and economic damages.
- The manufacturer reserves the right to modify the information in the manual without prior notice provided these changes do not affect safety.
- Some parts of the text are highlighted to emphasise their importance.



Important

This indicates particularly important technical information that should not be ignored.



Caution - Precaution

This indicates that adequate actions must be taken to avoid harm to personal safety and health and economic damages.



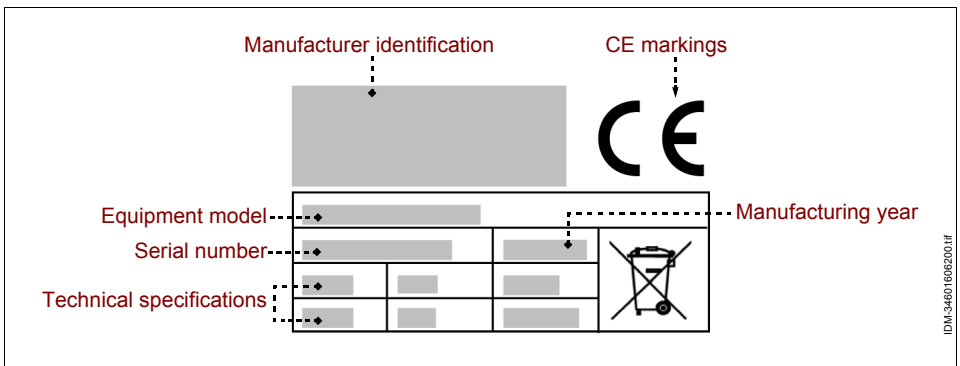
Danger - Warning

This indicates potentially hazardous situations which, if ignored, could cause serious harm to personal health and safety.

GB

MACHINE AND MANUFACTURER IDENTIFICATION

The illustrated identification plate is applied directly on the equipment. It includes references and all indications required for working safety.



IDM C134605501.fm

IDM-346016062001.f

CONTACTING CUSTOMER SERVICE

Indicate the appliance version and type of defect found when contacting customer service.

SAFETY DEVICES

- During design and construction the Manufacturer has carefully considered all aspects that could cause possible hazards and personal risks.
- The manufacturer has adopted all the "rules of good construction practice" and constructed the machine with specifically selected materials to guarantee food hygiene and working operability.
- The purpose of this information is to inform the user to pay attention to prevent any type of operating and food risk. However, discretion is invaluable. Safety is also in the hands of all those who use the appliance (installation technicians and users).
- Carefully read the instructions in this manual and those applied directly on the equipment; in particular, observe those that pertain to safety.
- Handle the appliance following the information on the packaging, on the appliance and in the instructions for use.
- During transport, handling and installation, do not hit or drop the appliance to avoid damaging its parts.
- Personnel authorised to perform power connections must make sure the mains specifications match those on the plate, that the mains has a circuit breaker and components in accordance with current laws and regulations.
- Do not tamper with, remove or bypass the safety devices installed on the appliance for any reason.
- The user should carefully read the entire manual and make sure all parts are understood, especially all the information concerning safety.
- Upon first appliance use, if necessary, simulate use to identify controls especially power on and off controls.

Only use the appliance as intended. Improper appliance use or use other than that admitted may cause personally safety risks and injuries and economical damages.

The manufacturer is not liable for any damages due to improper appliance use, failure to follow the instructions in the user manual and appliance tampering or changes without official authorisation.

- All work that requires specific technical skills or abilities (installation, power connections, etc.) must only be performed by authorised personnel with recognised experience in the specific field.
- Do not use the appliance with broken or inefficient power wires. When a defect is found, immediately stop the appliance in safety conditions and have authorised and qualified personnel replace wires.

Before cleaning, maintenance, etc., TURN OFF THE POWER (or unplug the power cord) and make sure the processing area is fully cooled.

- Clean the appliance after every use or when reasonably needed, also according to the type of food product processed.
- Accurately clean all appliance parts (including surrounding areas) that can come into direct or indirect contact with food products to avoid the risk of contamination and maintain hygiene.
- Only clean the appliance with food safe detergents. Never use corrosive and flammable cleaning products or products that may contain and/or emit harmful substances.
- Clean and disinfect the appliance wearing personal safety devices especially when detergents are used.
- Do not clean the appliance under running water to avoid damaging parts, especially electric and electronic parts.
- In the event of prolonged appliance disuse, clean and thoroughly dry all its parts (internal and external). Unplug the power cord and make sure the room conditions are suited to preserve the appliance in time.

Conditions necessary for correct electrical equipment operations are listed according to the surrounding environment.

- Room temperature not under 5°C.
- Relative humidity between 50% (at 40°C) and 90% (at 20°C).
- The room must be free of areas with gas concentrations and potentially explosive powders and/or fire hazards.
- The activity may affect the environment and, for this reason, take air emissions, liquid discharges and ground contamination, the use of raw materials, natural resources and waste disposal into account.

GENERAL AND SAFETY INFORMATION

- During transport and storage, environmental temperature must be between -25°C and 55°C with a maximum of 70°C as long as exposure is no longer than 24 hours.
- Packaging components must be disposed according to current laws in the country of use.
- When decommissioning and scrapping the appliance, divide all parts according to their features and dispose accordingly. Specifically, electrical and electronic components marked by a specific symbol must be taken to authorised recycling centres or returned to the dealer when purchasing a new appliance.

Electrical and Electronic equipment contain hazardous substances, potentially harmful to health and the environment. Please dispose of them correctly.

SAFETY AND INFORMATION SIGNS

Safety signals are affixed to the appliance areas with RESIDUAL RISKS to inform the user of their existence.

The illustrations depict the safety and information signs affixed on the equipment.

- **Electrical shock hazard:** this indicates the need to turn power off (or unplug the power cord) before working on electrical connections.



GB

UNPACKING, HANDLING AND INSTALLATION INSTRUCTIONS

- The appliance is delivered packaged in a specific container and, if necessary, suitably stabilised with shockproof material to ensure its integrity.
Packaging may be on a pallet according to appliance features, destination and transport means to facilitate handling.
All information required for handling (loading and unloading) in safe conditions is indicated directly on the packaging.
- The package must be handled according to its specifications (weight, dimensions, etc.). For limited dimensions and weights, the package may be handled manually. Otherwise, use a lifting device with suitable capacity.
Upon receiving the appliance, make sure all components are integral. In the event of damages or missing parts, contact your local dealer to arrange for future procedures.
- Installation must be performed by expert and authorised personnel who must previously ensure that the electrical mains meet specific current laws, regulations and standards in effect in the country of use.
- Before installing the appliance, make sure the selected site is suitable, sufficiently ventilated and lit, stable and with surrounding areas sufficient for easy cleaning and maintenance. Also make sure the support surface is stable, level and easy to clean to avoid the risk of dirt accumulations and food product contamination.

GB

Personnel authorised to perform electrical connections must make sure the mains grounding system is efficient and that the mains voltage and frequency match the data listed on the appliance identification plate.

For appliances with special features (shape, weight, dimensions, etc.) the information included in this paragraph may not be thorough. Any additional information is listed in the paragraph on "Lifting Procedures" for each single appliance.

GENERAL APPLIANCE DESCRIPTION

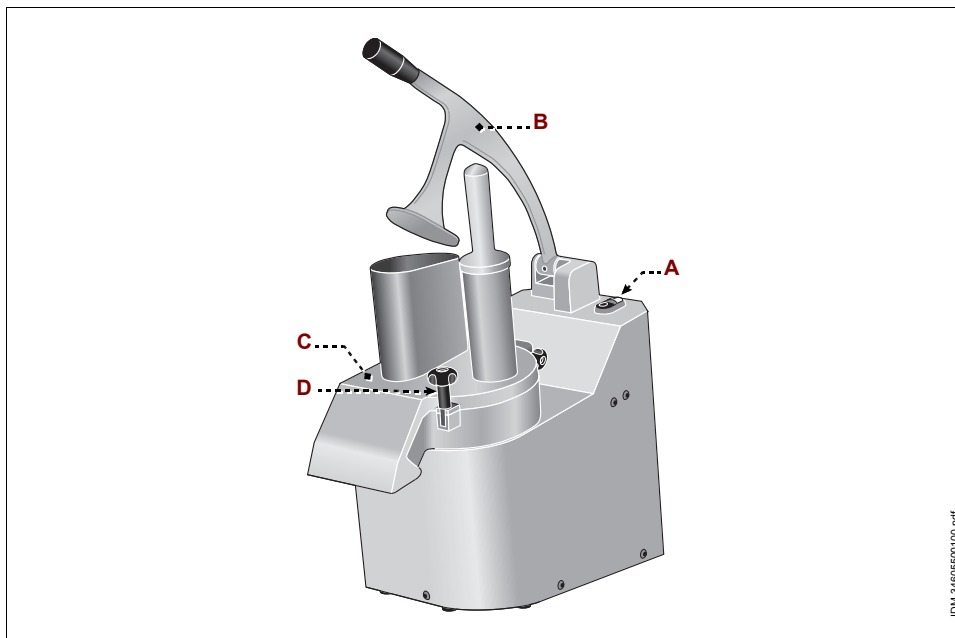
- The vegetable slicer TV2000R - TV2500 - TV3000 is an appliance designed and constructed to cut and slice any type of vegetable, fruit, potato, etc. intended for human consumption.
- The professional appliance is designed to be installed in catering environments (bars, pizzerias, restaurants, etc.). Special training is not required. However, users should have skills and abilities specific to the catering sector.

Any use other than that indicated by the manufacturer is considered IMPROPER.

- The appliance is constructed with selected materials and appropriate techniques to guarantee maximum hygiene, rust resistance, significant energy savings and operating safety.
- All appliance parts in contact with food products are made of suitable materials.

The illustration depicts main appliance parts and the list includes their descriptions and functions.

GB



IDM-34805500100.pdf

- A) **Control panel** it is equipped with the control devices needed to operate the appliance (see "Control descriptions").
- B) **Presser:** it is associated with an interlock device (micro switch). The appliance stops when the lever is lifted.
- C) **Disk carriage lid:** equipped with a product insertion opening, it protects the user against contact with the cutting disks.
Appliance model TV2000R is equipped with an interlock device (micro switch) that stops operations in the event the lid is opened.

TECHNICAL SPECIFICATIONS

Table 1: Technical appliance specifications

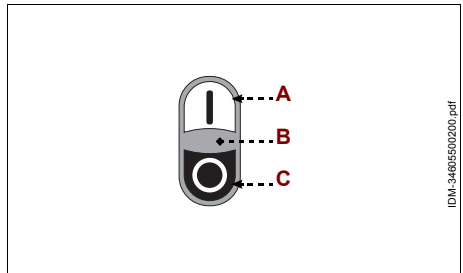
Description	Unit of measure	TV2000R	TV2500	TV3000
Power	kW	0,37		
Power supply	V/Ph/Hz	230V/1N/50Hz 230-400V/3/50Hz	230V/1N/50Hz	230V/1N/50Hz 230-400V/3/50Hz
Tool rotation speed	rpm	255		
Appliance dimensions	mm	220x610x520		
Packaging dimensions	mm	620x300x580		
Net weight	kg	22		
Installation type		Counter installation		
Noise level	dB (A)	<70		

GB

CONTROL DESCRIPTIONS

The appliance is equipped with the listed control devices, required to run its main functions.


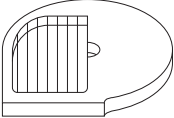
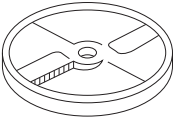
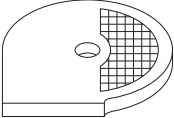
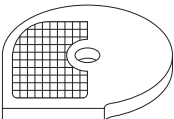
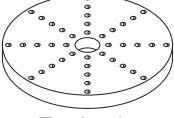
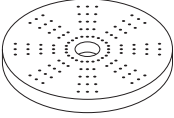
- A) **Pushbutton** used to turn on the appliance.
- B) **Indicator light:** when on, the appliance is electrically powered.
- C) **Pushbutton** used to turn off the appliance.



IDM-3460550200.pdf

UTENSIL DISK ASSEMBLY

Table 2: disk diagram

<i>Cutting type</i>	<i>Type of rotating disk</i>	<i>Type of fixed disk</i>	<i>Type of ejecting disk</i>	<i>Type of product infeed opening</i>
 To slice	E1 - E2 - E3 - E4 - E5 - E6 - E8 - E10 - E14 - S1 - S2	no	Low wings	Oval Circular
 To cut into matchstick size pieces	E6 - E8 - E10 - E14	B6 - B8 - B10	Low wings	Oval
 To cut into matchstick size pieces	H2,5 - H4 - H6 - H8 - H10	no	Low wings	Oval Circular
 To cut into cubes	E8 - E10 - E14	D8X8 - D10X10 - D12X12 - D20X20	Low wings	Circular
 To cut into cubes	E8 - E10 - E14	D8X8S - D10X10S - D12X12S - D20X20S	Low wings	Oval
 To shred	Z2 - Z3 - Z4 - Z7	no	High wings	Oval Circular
 To grate	V	no	High wings	Oval Circular

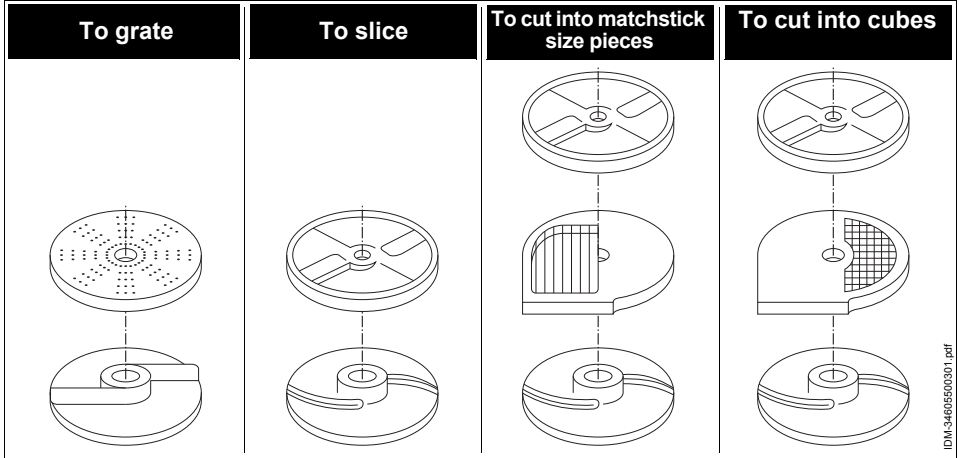
GB

The illustration depicts some common utensil assembly layouts.



Important

For correct appliance operations, always insert the ejector disk first.



GB

RECOMMENDATIONS FOR USE

1. Assemble the utensils suited to the process to be performed.



Caution - Precaution

Make sure the knob (D) is correctly tightened before starting the appliance.

2. Place a recipient with suitable capacity under the product ejection opening.
3. Place food products in the insertion openings and lower the presser.
4. Press the button (A) to start the appliance.
5. During use, continue to add food products through the insertion openings.

To cut "julienne", insert products through the oval insertion opening. To "dice", insert products through the round insertion opening.



Caution - Precaution

Do not use the knob (D) to open the lid (D) when the appliance is on.

6. Press the button (C) to stop the appliance when finished.

If it is the first time the appliance is used, remove any protective linings and accurately clean to remove any construction material residue before starting it.

APPLIANCE CLEANING

Before cleaning the appliance (at the end of the day or when necessary) turn the power off (or unplug the power cord).

1. Open the disk carriage lid and remove the utensils. Wash, rinse and dry them thoroughly.

For easier cleaning, the disk carriage lid can be removed on models TV2000R.

2. Reassemble the utensils and close the disk carriage lid.
3. Accurately clean the work surface and all surrounding areas.
4. Clean external appliance surfaces with a damp cloth or sponge.



Caution - Precaution

Only clean with food safe detergents. Never use corrosive or flammable cleaning products or products that contain substances harmful to human health.

For long periods of disuse, after cleaning and turning off appliance power (or unplugging the power cord), adequately cover it to keep it clean.

GB

TROUBLESHOOTING

The purpose of the following information is to help the operator to identify and correct any anomalies or malfunctions that may occur during use.

Some faults may be resolved by the user, others require specific technical skills or abilities and must only be performed by qualified personnel with recognised experience in the specific sector.



Important

Do not remove internal appliance parts.

The manufacturer is not liable for any machine tampering!

Table 3: Operating malfunctions

<i>Problem</i>	<i>Causes</i>	<i>Solutions</i>
The equipment does not start.	Main switch off.	Turn on main switch.
	No mains power.	Contact your dealer or authorised service centre.
	The presser was not lowered.	Lower the presser.
	Fuse burnt-out.	Contact customer service.
The tool rotation direction is incorrect.	Appliance power phase wires are incorrectly connected.	Have an expert technician invert power wires.

GENERAL APPLIANCE DESCRIPTION

- The vegetable slicer TV4000 is an appliance designed and constructed to cut and slice any type of vegetable, fruit, potato, etc. intended for human consumption.
- The professional appliance is designed to be installed in catering environments (bars, pizzerias, restaurants, etc.). Special training is not required. However, users should have skills and abilities specific to the catering sector.

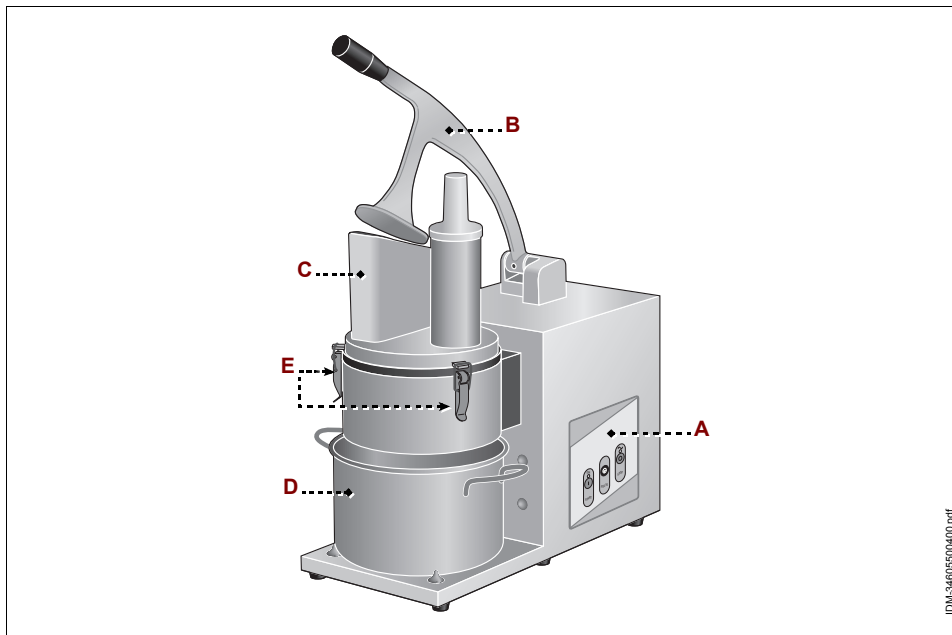
Any use other than that indicated by the manufacturer is considered IMPROPER.

- The appliance is constructed with selected materials and appropriate techniques to guarantee maximum hygiene, rust resistance, significant energy savings and operating safety.

- All appliance parts in contact with food products are made of suitable materials.

The illustration depicts main appliance parts and the list includes their descriptions and functions.

GB



IDM:34489590400.pdf

- A) Control panel** it is equipped with the control devices needed to operate the appliance (see "Control descriptions").
- B) Presser:** it is associated with an interlock device (micro switch). The appliance stops when the lever is lifted.
- C) Disk carriage lid:** equipped with a product insertion opening, it protects the user against contact with the cutting disks.
- D) Container:** it receives processed product and is associated with an interlock device (micro switch). The appliance will not start if the container is incorrectly positioned.

TECHNICAL SPECIFICATIONS

Table 4: Technical appliance specifications

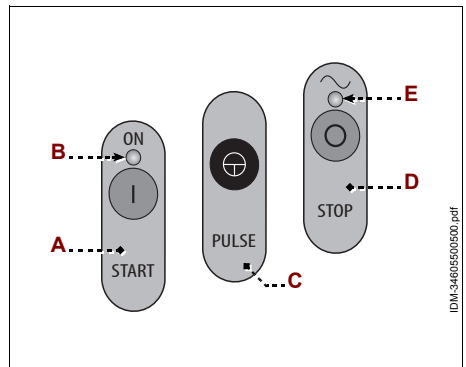
Description	Unit of measure	TV4000
Power	kW	0,37
Power supply	V/Ph/Hz	230V/1N/50Hz 230-400V/3/50Hz
Basket dimensions	mm	Ø240x165
Basket capacity	lt	7,5
Tool rotation speed	rpm	310
Appliance dimensions	mm	280x630x550
Packaging dimensions	mm	720x370x710
Net weight	kg	27
Installation type		Counter installation
Noise level	dB (A)	<70



CONTROL DESCRIPTIONS

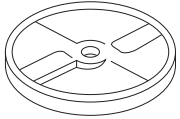
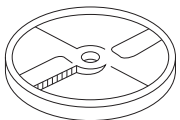
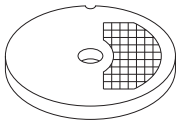
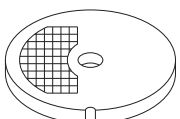
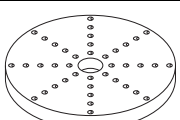
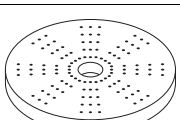
The appliance is equipped with the listed control devices, required to run its main functions.

- A) Pushbutton** used to turn on the appliance.
- B) Indicator light:** when on, it indicates that the appliance is running.
- C) Button (retentive):** used to turn on the appliance in pulse mode. The appliance stops when released.
- D) Pushbutton** used to turn off the appliance.
- E) Indicator light:** when on, the appliance is electrically powered.



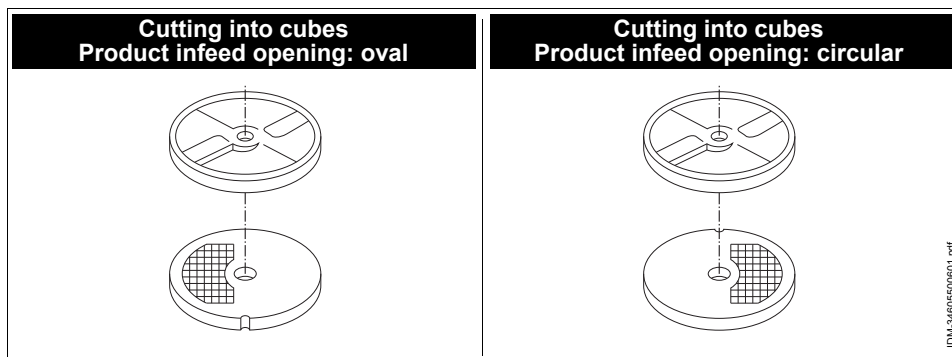
UTENSIL DISK ASSEMBLY

Table 5: disk diagram

<i>Cutting type</i>	<i>Type of rotating disk</i>	<i>Type of fixed disk</i>	<i>Type of product infeed opening</i>
 To slice	E1 - E2 - E3 - E4 - E5 - E6 - E8 - E10 - E14 - S1 - S2	no	Oval Circular
 To cut into matchstick size pieces	H2,5 - H4 - H6 - H8 - H10	no	Oval Circular
 To cut into cubes	E8 - E10 - E14	K8 - K10 - K12 - K20	Circular
 To cut into cubes	E8 - E10 - E14	K8 - K10 - K12 - K20	Oval
 To shred	Z2 - Z3 - Z4 - Z7	no	Oval Circular
 To grate	V	no	Oval Circular

GB

The illustration depicts some common utensil assembly layouts.



RECOMMENDATIONS FOR USE

1. Insert the container and the utensils suited for the process to be performed.



Caution - Precaution

Make sure the handles (E) are correctly closed before starting the appliance.

2. Place food products in the insertion openings and lower the presser.
3. Press the button (A) to start the appliance.
4. During use, continue to add food products through the insertion openings.

To cut "julienne", insert products through the oval insertion opening. To "dice", insert products through the round insertion opening.



Caution - Precaution

Do not use the handles (E) to open the lid (E) when the appliance is on.

5. Press the button (D) to stop the appliance when finished.

If it is the first time the appliance is used, remove any protective linings and accurately clean to remove any construction material residue before starting it.

APPLIANCE CLEANING

Before cleaning the appliance (at the end of the day or when necessary) turn the power off (or unplug the power cord).

1. Remove the disk carriage lid , the container and utensils. Accurately clean, rinse and dry them.
2. Reassemble the container , utensils and disk carriage lid.
3. Accurately clean the work surface and all surrounding areas.
4. Clean external appliance surfaces with a damp cloth or sponge.



Caution - Precaution

Only clean with food safe detergents. Never use corrosive or flammable cleaning products or products that contain substances harmful to human health.

For long periods of disuse, after cleaning and turning off appliance power (or unplugging the power cord), adequately cover it to keep it clean.

GB

TROUBLESHOOTING

The purpose of the following information is to help the operator to identify and correct any anomalies or malfunctions that may occur during use.

Some faults may be resolved by the user, others require specific technical skills or abilities and must only be performed by qualified personnel with recognised experience in the specific sector.



Important

Do not remove internal appliance parts.

The manufacturer is not liable for any machine tampering!

Table 6: Operating malfunctions

<i>Problem</i>	<i>Causes</i>	<i>Solutions</i>
The equipment does not start.	Main switch off.	Turn on main switch.
	No mains power.	Contact your dealer or authorised service centre.
	The presser was not lowered.	Lower the presser.
	The basket was not correctly inserted.	Check correct basket insertion.
	Fuse burnt-out.	Contact customer service.
The tool rotation direction is incorrect.	Appliance power phase wires are incorrectly connected.	Have an expert technician invert power wires.

GENERAL APPLIANCE DESCRIPTION

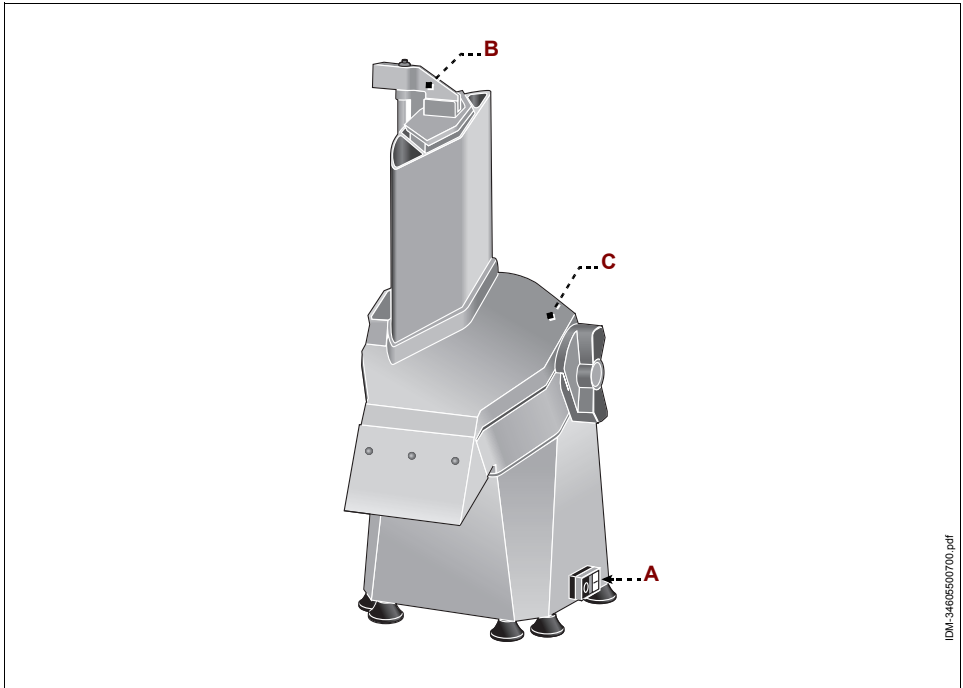
- The mozzarella grater TAS/TAC is an appliance designed and constructed to grate (model TAS) or dice (model TAC) mozzarella.
- The professional appliance is designed to be installed in catering environments (bars, pizzerias, restaurants, etc.). Special training is not required. However, users should have skills and abilities specific to the catering sector.

Any use other than that indicated by the manufacturer is considered IMPROPER.

- The appliance is constructed with selected materials and appropriate techniques to guarantee maximum hygiene, rust resistance, significant energy savings and operating safety.
- All appliance parts in contact with food products are made of suitable materials.

The illustration depicts main appliance parts and the list includes their descriptions and functions.

GB



- A) Control panel** it is equipped with the control devices needed to operate the appliance (see "Control descriptions").
- B) Presser:** it is associated with an interlock device (micro switch). The appliance stops when the presser is lifted.
- C) Disk carriage lid:** equipped with a product insertion opening, it protects the user against contact with the cutting disks.
The appliance is equipped with an interlock device (micro switch) that stops operations in the event the lid is opened.

TECHNICAL SPECIFICATIONS

Table 7: Technical appliance specifications

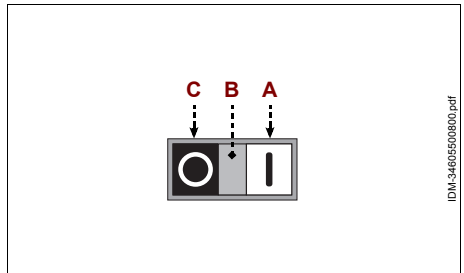
<i>Description</i>	<i>Unit of measure</i>	TAS	TAC
Power	kW	0,30 - 0,35	0,40 - 0,45
Power supply	V/Ph/Hz	230V/1N/50Hz 230-400V/3/50Hz	
Tool rotation speed	rpm	300	140
Appliance dimensions	mm	330x380x690	
Packaging dimensions	mm	430x400x800	
Net weight	kg	15	17
Installation type		Counter installation	
Noise level	dB (A)	<70	



CONTROL DESCRIPTIONS

The appliance is equipped with the listed control devices, required to run its main functions.

- A) Pushbutton** used to turn on the appliance.
- B) Indicator light:** when on, the appliance is electrically powered.
- C) Pushbutton** used to turn off the appliance.



IDM-34615C098100.pdf

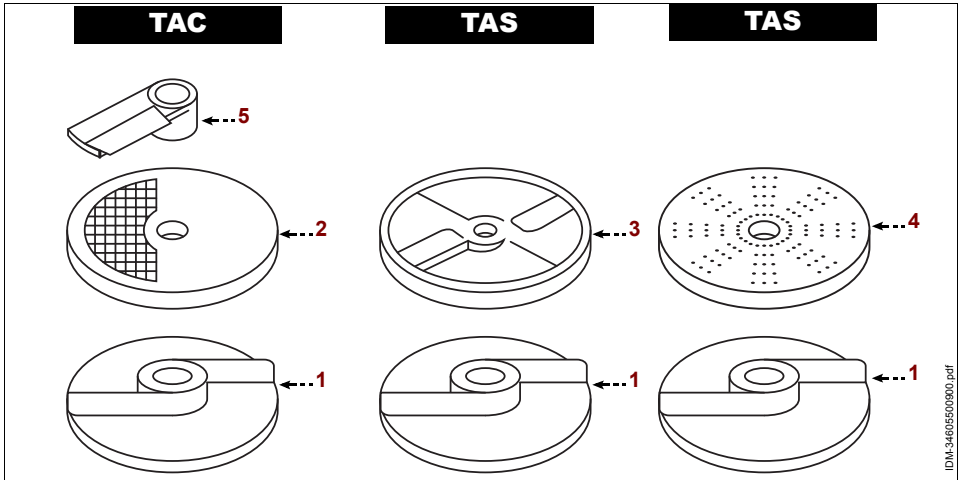
UTENSIL DISK ASSEMBLY

The illustration depicts some common utensil assembly layouts.



Important

For correct appliance operations, always insert the ejector disk first.



Legend

- 1) Ejection disk
- 2) Fixed "dicing" disk
- 3) Cutting/slicing disk
- 4) Shredding/grating disk
- 5) "Dicing" blade

RECOMMENDATIONS FOR USE

- 1. Assemble the utensils suited to the process to be performed.
- 2. Place a recipient with suitable capacity under the product ejection opening.
- 3. Place food products in the insertion opening and lower the presser.

For best results, mozzarella should be about 4 °C.

- 4. Press the button **(A)** to start the appliance.
- 5. During use, continue to add food products through the insertion opening.
- 6. Press the button **(C)** to stop the appliance when finished.

If it is the first time the appliance is used, remove any protective linings and accurately clean to remove any construction material residue before starting it.

GB

APPLIANCE CLEANING

Before cleaning the appliance (at the end of the day or when necessary) turn the power off (or unplug the power cord).

1. Remove the disk carriage lid and remove the utensils. Wash, rinse and dry them thoroughly.
2. Reassemble the utensils and the disk carriage lid.
3. Accurately clean the work surface and all surrounding areas.
4. Clean external appliance surfaces with a damp cloth or sponge.



Caution - Precaution

Only clean with food safe detergents. Never use corrosive or flammable cleaning products or products that contain substances harmful to human health.

For long periods of disuse, after cleaning and turning off appliance power (or unplugging the power cord), adequately cover it to keep it clean.

TROUBLESHOOTING

The purpose of the following information is to help the operator to identify and correct any anomalies or malfunctions that may occur during use.

Some faults may be resolved by the user, others require specific technical skills or abilities and must only be performed by qualified personnel with recognised experience in the specific sector.



Important

Do not remove internal appliance parts.

The manufacturer is not liable for any machine tampering!

Table 8: Operating malfunctions

<i>Problem</i>	<i>Causes</i>	<i>Solutions</i>
The equipment does not start.	Main switch off.	Turn on main switch.
	No mains power.	Contact your dealer or authorised service centre.
	The presser was not lowered.	Lower the presser.
	Fuse burnt-out.	Contact customer service.
The tool rotation direction is incorrect.	Appliance power phase wires are incorrectly connected.	Have an expert technician invert power wires.



INFORMATIONS GENERALES ET SECURITE

But du mode d'emploi	3
Identification du fabricant et de la machine	3
Procédure de demande d'assistance.....	4
Mesures de sécurité.....	4
signaux de sécurité et d'information	6
Dispositions pour le déballage, la manutention et l'installation.....	7

COUPE-LEGUMES – TV2000R - TV2500 - TV3000

Description générale de l'appareil.....	8
Caractéristiques techniques.....	9
Description des commandes.....	9
Montage des disques.....	10
Conseils d'utilisation	11
Nettoyage de l'appareil	12
Recherche des pannes	12

COUPE-LEGUMES TV4000

Description générale de l'appareil.....	14
Caractéristiques techniques.....	15
Description des commandes.....	15
Montage des disques.....	16
Conseils d'utilisation	17
Nettoyage de l'appareil	18
Recherche des pannes	18

COUPE – MOZZARELLA TAC - TAS

Description générale de l'appareil.....	20
Caractéristiques techniques.....	21
Description des commandes.....	21
Montage des disques.....	22
Conseils d'utilisation	22
Nettoyage de l'appareil	23
Recherche des pannes	23

BUT DU MODE D'EMPLOI

- Ce mode d'emploi, qui est partie intégrante de la machine, a été réalisé par le fabricant dans sa langue pour fournir les informations nécessaires à tous ceux qui sont autorisés à interagir avec l'appareil pendant la durée de sa vie.
- Le peu de temps consacré à la lecture de ces informations permettra d'éviter des risques pour la santé et la sécurité du personnel ainsi que des dommages économiques.
- Le fabricant se réserve le droit d'apporter des modifications aux informations du mode d'emploi sans obligation de le communiquer préalablement, pour autant qu'elles n'influencent pas la sécurité.
- Certaines parties du texte ont été mises en évidence afin de souligner l'importance du message.

! **Important**
 Signale des informations techniques particulièrement importantes à ne pas négliger.

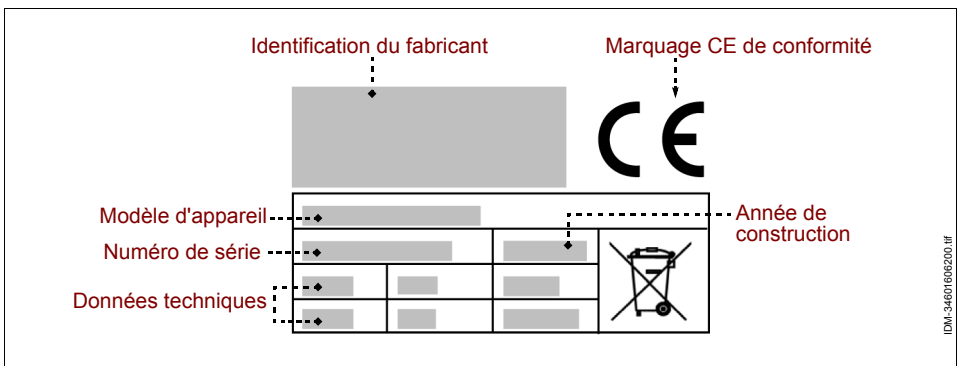
! **Précaution - Avertissement**
 Signale qu'il est nécessaire d'adopter un comportement approprié afin d'éviter tout risque pour la sécurité et la santé du personnel et ne pas causer de dommages économiques.

! **Danger – attention**
 Signale des situations de grave danger qui risqueraient de mettre sérieusement à risque la santé et la sécurité du personnel.

FR

IDENTIFICATION DU FABRICANT ET DE LA MACHINE

La plaque signalétique représentée est appliquée directement sur l'appareil. Elle contient les références et toutes les indications indispensables à la sécurité d'exploitation.



PROCÉDURE DE DEMANDE D'ASSISTANCE

Pour toute demande d'assistance technique, communiquer la version de la machine et le type de problème constaté.

MESURES DE SÉCURITÉ

- Lors de la conception et de la fabrication, le fabricant a porté une attention particulière aux aspects comportant des risques pour la sécurité et la santé du personnel.
- Le fabricant a suivi toutes les « règles de bonne technique de construction » et a fabriqué l'appareil avec des matériaux spécialement sélectionnés pour garantir l'hygiène alimentaire et le fonctionnement.
- Ces informations visent à sensibiliser les utilisateurs afin qu'ils veillent à prévenir tout risque de type opérationnel et alimentaire. La prudence est ce qu'il en soit irremplaçable. La sécurité se trouve entre les mains de chaque personne qui interagit avec l'appareil (installateurs et utilisateurs).
- Lire attentivement les instructions du mode d'emploi en dotation et celles qui sont appliquées directement sur l'appareil ; respecter tout spécialement les instructions concernant la sécurité.
- Effectuer la maintenance de l'appareil dans le respect des informations spécifiées directement sur l'emballage, sur l'appareil et dans le mode d'emploi.
- Durant les phases de transport, maintenance et installation, ne pas heurter ou faire tomber l'appareil pour éviter d'endommager ses pièces.
- Le personnel agréé au branchement électrique doit vérifier que les caractéristiques de la ligne d'alimentation correspondent à ce qui figure sur la plaquette, qu'elle soit équipée d'interrupteur différentiel et avec des pièces conformes aux lois et règles en vigueur.
- Ne pas manipuler frauduleusement ou fausser en aucun cas les dispositifs de sécurité installés sur l'appareil.
- Il est recommandé à l'utilisateur de lire attentivement tout le mode d'emploi et de vérifier de l'avoir compris entièrement, notamment les informations portant sur la sécurité.
- Au premier emploi de l'appareil, si cela s'avère nécessaire, effectuer des simulations pour repérer les commandes, notamment celles de la mise en marche et de l'arrêt.

Utiliser l'appareillage uniquement pour les emplois prévus par le fabricant. L'utilisation impropre de l'appareil peut entraîner des risques pour la sécurité et la santé des personnes ainsi que des dommages économiques.

FR

Le fabricant décline toute responsabilité en cas de dommages dus à l'usage impropre de l'appareil, au non respect des indications de ce mode d'emploi et à des manipulations frauduleuses ou des modifications sans autorisation formelle.

- Toutes les opérations exigeant une compétence technique précise ou des aptitudes spéciales (installation, branchement aux alimentations, etc.) doivent être effectuées exclusivement par du personnel qualifié ayant une expérience acquise et attestée dans le secteur d'intervention spécifique.
- Ne pas utiliser l'appareil avec des câbles d'alimentation électrique qui ne sont pas en parfait état et efficaces. Dès que l'on constate un problème, arrêter immédiatement l'appareil en condition de sécurité et faire remplacer les câbles par du personnel agréé et qualifié.

Avant tout nettoyage, entretien, etc., DEBRANCHER L'ALIMENTATION ELECTRIQUE GENERALE (ou débrancher la prise électrique) et vérifier que la zone de traitement soit totalement refroidie.

- Nettoyer l'appareil à la fin de chaque utilisation ou quand on constate une nécessité raisonnable, en fonction du type de denrée alimentaire traitée.
- Nettoyer minutieusement toutes les parties de l'appareil (y compris les zones limitrophes) qui peuvent entrer en contact direct ou indirect avec les aliments, pour les préserver du risque de contamination et maintenir le niveau d'hygiène approprié.
- Nettoyer l'appareil uniquement avec des produits détergents à usage alimentaire. Ne jamais utiliser de produits de nettoyage corrosifs et inflammables ou de produits susceptibles de contenir et/ou libérer des substances toxiques.
- Nettoyer et désinfecter l'appareil à l'aide d'équipements de protection individuelle, notamment quand on emploie des produits détergents.
- Ne pas nettoyer l'appareil avec des jets d'eau pour ne pas abîmer ses pièces, notamment les pièces électriques et électroniques.
- En cas d'inactivité prolongée de l'appareil, nettoyer et sécher soigneusement toutes ses pièces (intérieures et extérieures). Débrancher le câble d'alimentation et s'assurer que les conditions ambiantes soient adaptées à la conservation de l'appareil à travers le temps.

La liste indique les conditions nécessaires pour le fonctionnement correct de l'équipement électrique en fonction du milieu environnant.

- Température ambiante non inférieure à 5°C.
- L'humidité relative doit être comprise entre 50% (relevée à 40°C) et 90% (relevée à 20°C).

- Le milieu ne doit pas présenter de zones à concentration de gaz et poussières potentiellement explosives et/ou à risque d'incendie.
- L'activité peut influencer le milieu. Il faut donc tenir compte des émissions dans l'atmosphère, des effluents liquides et de la pollution du sol, de l'emploi de matières premières et de ressources naturelles et de la gestion des déchets.
- Durant le transport et le stockage, la température ambiante doit se situer entre -25°C et 55°C avec un maximum de 70°C, pour autant que le temps d'exposition ne dépasse pas 24 heures.
- Les déchets d'emballage doivent être éliminés conformément aux lois en vigueur dans le pays d'utilisation.
- Durant les phases de mise à la ferraille de l'appareil, sélectionner toutes les pièces en fonction de leurs caractéristiques et procéder à une élimination différenciée. Les composants électriques et électroniques, marqués du symbole spécial, doivent notamment être éliminés dans les centres de collecte agréés ou remis au vendeur lors d'un nouvel achat.

FR

Les appareils électriques et électroniques peuvent contenir des substances dangereuses aux effets potentiellement nocifs pour l'environnement et la santé. Il est recommandé de les éliminer de façon adaptée.

SIGNAUX DE SÉCURITÉ ET D'INFORMATION

Sur l'appareil, à hauteur des zones où existent des RISQUES RESIDUELS, on a appliqué des signaux de sécurité qui informent sur le risque correspondant.

Les illustrations représentent les signaux de sécurité et d'information appliqués sur l'appareil.

- **Danger de choc électrique:** Signale qu'il faut couper l'alimentation électrique générale (ou débrancher la prise électrique) avant de toucher aux branchements électriques.



DISPOSITIONS POUR LE DÉBALLAGE, LA MANUTENTION ET L'INSTALLATION

- L'appareil est livré emballé dans une boîte spéciale et, le cas échéant, est stabilisé avec du matériel anti-choc pour garantir son parfait état.
En fonction des caractéristiques de l'appareil, du lieu de destination et du moyen de transport à utiliser, l'emballage peut être palettisé pour faciliter sa manutention.
Toutes les informations nécessaires pour effectuer la manutention (chargement et déchargement) en conditions de sécurité figurent directement sur l'emballage.
- La manutention de l'emballage doit se faire en fonction de ses caractéristiques (poids, dimensions, etc.). Si les dimensions et le poids sont limités, la manutention peut se faire manuellement. Dans le cas contraire, il faut utiliser un dispositif de levage de portée adaptée.
A la réception de l'appareil, vérifier le parfait état de toutes ses pièces. En cas de dommages ou d'absence de pièces, contacter le fabricant de votre région pour décider des procédures à suivre.
- L'installation doit être confiée à un personnel expérimenté et agréé, qui doit s'assurer préalablement que la ligne d'alimentation électrique réponde aux lois en vigueur en la matière, aux normes et spécifications en vigueur dans le pays d'utilisation.
- Avant d'installer l'appareil, vérifier que la zone choisie soit adaptée, bien aérée et éclairée, stable et qu'elle ait un espace environnant suffisant pour permettre un nettoyage et un entretien aisés. Vérifier également que le plan d'appui soit stable, nivelé et que sa superficie soit facile à débarrasser des résidus pour éviter le risque d'accumulation de saleté et de contamination des denrées alimentaires.

FR

Le personnel agréé au branchement électrique doit s'assurer de la parfaite efficacité de la mise à la terre de l'installation électrique et doit vérifier que la tension de ligne et la fréquence correspondent aux données spécifiées sur la plaquette signalétique.

Pour les appareils de caractéristiques morphologiques particulières (forme, poids, dimensions, etc.), les informations de ce paragraphe pourraient ne pas être exhaustives. Les informations supplémentaires éventuelles figurent dans le paragraphe « Mode de levage » de chaque appareil.

DESCRIPTION GÉNÉRALE DE L'APPAREIL

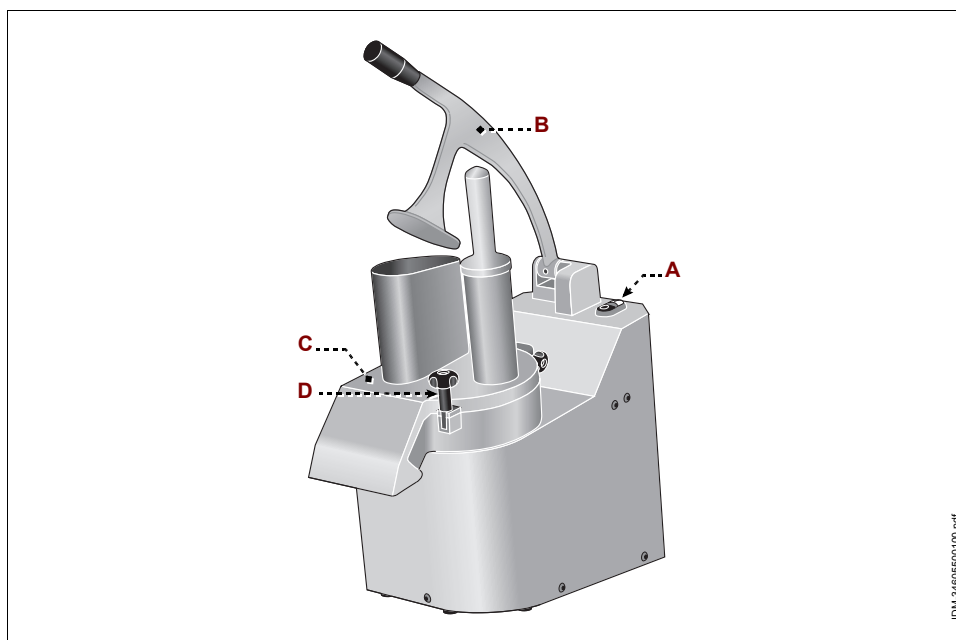
- Le coupe-légumes TV2000R - TV2500 - TV3000 est un appareil conçu et fabriqué pour couper et trancher tout type de légumes, fruits, pommes de terre, etc. destinés à l'alimentation humaine.
- L'appareil est de type professionnel et doit être installé dans des milieux commerciaux (bars, pizzeria, restaurants, etc.). Il ne demande aucune formation particulière mais les utilisateurs doivent avoir les capacités et compétences spécifiques dans le secteur de la restauration.

Tout autre emploi que celui indiqué par le constructeur est réputé INADAPTE.

- L'appareil est fabriqué avec des matériaux sélectionnés et des techniques de construction appropriées pour garantir une hygiène excellente, la résistance à l'oxydation, une économie d'énergie importante et la sécurité d'exploitation.
- Toutes les pièces de l'appareil qui sont en contact avec les aliments sont fabriquées en matériaux adaptés.

L'image illustre les pièces principales de l'appareil et la liste contient leur description et leur fonction.

FR



- A) Tableau de commandes** : Il est équipé des dispositifs de commande nécessaires pour faire fonctionner l'appareil (voir "Description des commandes").
- B) Presseur**: est associé à un dispositif d'asservissement (micro-interrupteur). Quand on soulève le levier , l'appareil s'arrête.
- C) Couvercle du porte-disques**: Muni de bouches pour l'introduction de l'aliment, protège l'utilisateur contre le contact avec les disques de coupe.
L'appareil modèle TV2000R est équipé d'un dispositif d'asservissement (micro-interrupteur) qui arrête le fonctionnement en cas d'ouverture du couvercle.

CARACTÉRISTIQUES TECHNIQUES

Tableau 1: Données techniques de l'appareil

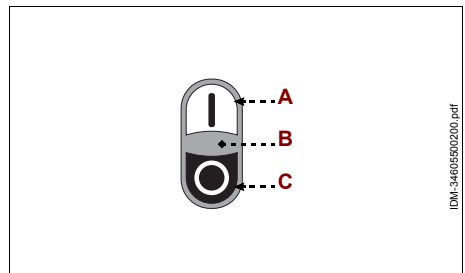
Description	Unité de mesure	TV2000R	TV2500	TV3000
Puissance	kW	0,37		
Alimentation électrique	V/Ph/Hz	230V/1N/50Hz 230-400V/3/50Hz	230V/1N/50Hz	230V/1N/50Hz 230-400V/3/50Hz
Vitesse de rotation de l'ustensile	tours/min	255		
Dimensions de l'appareil	mm	220x610x520		
Dimensions emballage	mm	620x300x580		
Poids net	kg	22		
Type d'installation		Installation au comptoir		
Niveau de bruit	dB (A)	<70		

FR

DESCRIPTION DES COMMANDES

L'appareil est équipé des dispositifs de commandes cités, nécessaires pour activer ses fonctions principales.

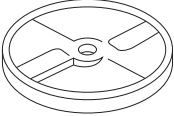
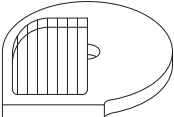
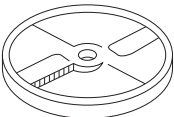
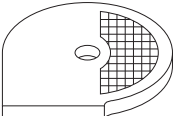
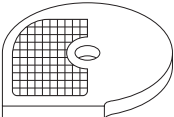
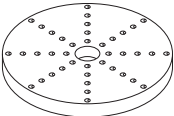
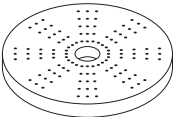
- A) Bouton**: Sert à activer le fonctionnement de l'appareil.
- B) Témoin lumineux**: Lorsqu'il est allumé, il signale que l'appareil est alimenté en électricité.
- C) Bouton**: Sert à désactiver le fonctionnement de l'appareil.



IDM-34460560200.pdf

MONTAGE DES DISQUES

Tableau 2: schéma d'utilisation des disques

Type de coupe	Type de disque rotatif	Type de disque fixe	Type de disque éjecteur	Type d'ouverture d'introduction produit
 Couper en tranches	E1 - E2 - E3 - E4 - E5 - E6 - E8 - E10 - E14 - S1 - S2	Non	Ailettes en bas	Ovale Circulaire
 Couper en bâtonnets	E6 - E8 - E10 - E14	B6 - B8 - B10	Ailettes en bas	Ovale
 Couper en bâtonnets	H2,5 - H4 - H6 - H8 - H10	Non	Ailettes en bas	Ovale Circulaire
 Couper en petits dés	E8 - E10 - E14	D8X8 - D10X10 - D12X12 - D20X20	Ailettes en bas	Circulaire
 Couper en petits dés	E8 - E10 - E14	D8X8S - D10X10S - D12X12S - D20X20S	Ailettes en bas	Ovale
 Effiloche	Z2 - Z3 - Z4 - Z7	Non	Ailettes en haut	Ovale Circulaire
 Râper	V	Non	Ailettes en haut	Ovale Circulaire

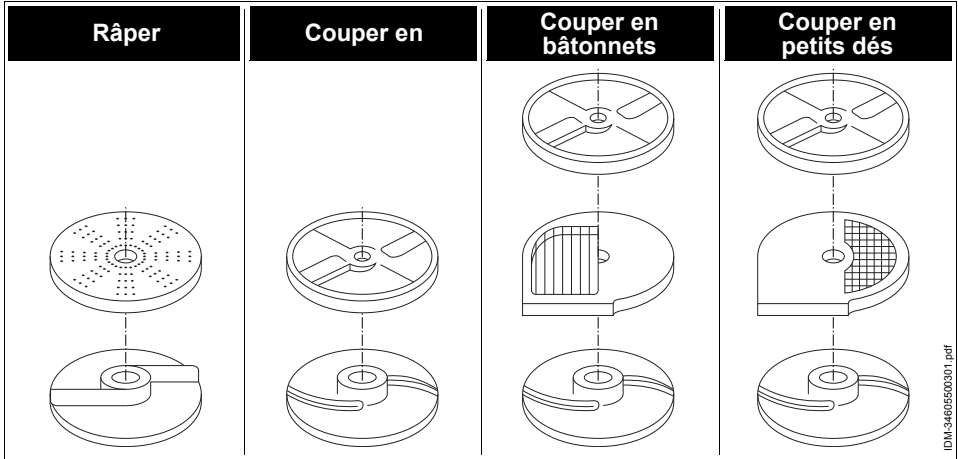
FR

L'illustration montre certains types de schémas de montage des ustensiles.



Important

Pour le bon fonctionnement de l'appareil, il est nécessaire d'introduire toujours d'abord le disque expulseur.



CONSEILS D'UTILISATION

1. Monter les ustensiles adaptés à la préparation à réaliser.



Précaution - Avertissement

S'assurer que la poignée (D) soit bien serrée avant de mettre l'appareil en marche.

2. Introduire un récipient de contenance adaptée sous la bouche d'expulsion du produit.
3. Introduire les aliments dans les bouches d'alimentation et abaisser le presseur .
4. Appuyer sur le bouton (A) pour mettre l'appareil en marche.
5. Durant l'emploi, continuer à ajouter les aliments par les bouches d'alimentation .

En cas de coupe « en allumettes », introduire les produits par la bouche d'alimentation ovale, en cas de coupe « en dés », par la bouche d'alimentation ronde.



Précaution - Avertissement

Il est interdit de toucher à la poignée (D) pour ouvrir le couvercle lorsque l'appareil fonctionne.

6. Appuyer sur le bouton (C) pour arrêter l'appareil en fin de travail.

Si l'appareil en est à sa première utilisation, avant de le mettre en marche, retirer la pellicule de protection de revêtement et le nettoyer soigneusement pour éliminer toute trace de matériau de fabrication.

NETTOYAGE DE L'APPAREIL

Avant le nettoyage de l'appareil (en fin de journée ou lorsque cela s'avère nécessaire), débrancher l'électricité générale (ou la prise électrique).

1. Ouvrir le couvercle porte-disques et démonter les ustensiles . Les laver, les rincer et les sécher soigneusement.

Dans les modèles TV2000R, pour faciliter les opérations de nettoyage, on peut démonter le couvercle porte-disques .

2. Remonter les ustensiles et fermer le couvercle porte-disques.
3. Nettoyer soigneusement le plan de travail et toutes les zones environnantes.
4. Nettoyer les surfaces extérieures de l'appareil avec un chiffon humide ou une éponge.



Précaution - Avertissement

A ne nettoyer qu'avec des détergents à usage alimentaire. N'utiliser en aucun cas des produits de nettoyage corrosifs, inflammables ou qui contiennent des substances nocives pour la santé.

Si on prévoit de ne pas utiliser l'appareil durant une longue période, après l'avoir nettoyé et débranché de l'électricité générale (ou de la prise électrique), le protéger convenablement pour le garder propre.

FR

RECHERCHE DES PANNES

Les informations qui suivent aident à identifier et à corriger les anomalies et dysfonctionnements éventuels pouvant se présenter pendant l'utilisation.

Certaines pannes peuvent être résolues par l'utilisateur. D'autres opérations exigent une compétence technique précise ou des aptitudes spéciales doivent être effectuées exclusivement par du personnel qualifié ayant une expérience acquise et attestée dans le secteur d'intervention spécifique.



Important

Ne pas démonter les parties internes de l'appareil.

Le fabricant décline toute responsabilité pour les dommages éventuels causés par des manipulations frauduleuses.

Tableau 3: Anomalies de fonctionnement

<i>Inconvénient</i>	<i>Causes</i>	<i>Solutions</i>
L'appareil ne se met pas en marche.	Interrupteur général déclenché.	Enclencher l'interrupteur général.
	Absence de tension sur la ligne d'alimentation électrique.	Contacteur le revendeur ou un centre d'assistance après-vente agréé.
	Le presseur n'a pas été abaissé.	Abaisser le presseur .
	Fusible grillé	Contacteur le service après-vente.
Le sens de rotation de l'ustensile n'est pas juste.	Les câbles des phases d'alimentation électrique de l'appareil ne sont pas branchés correctement.	Demander l'inversion des câbles électrique à un technicien spécialisé.

DESCRIPTION GÉNÉRALE DE L'APPAREIL

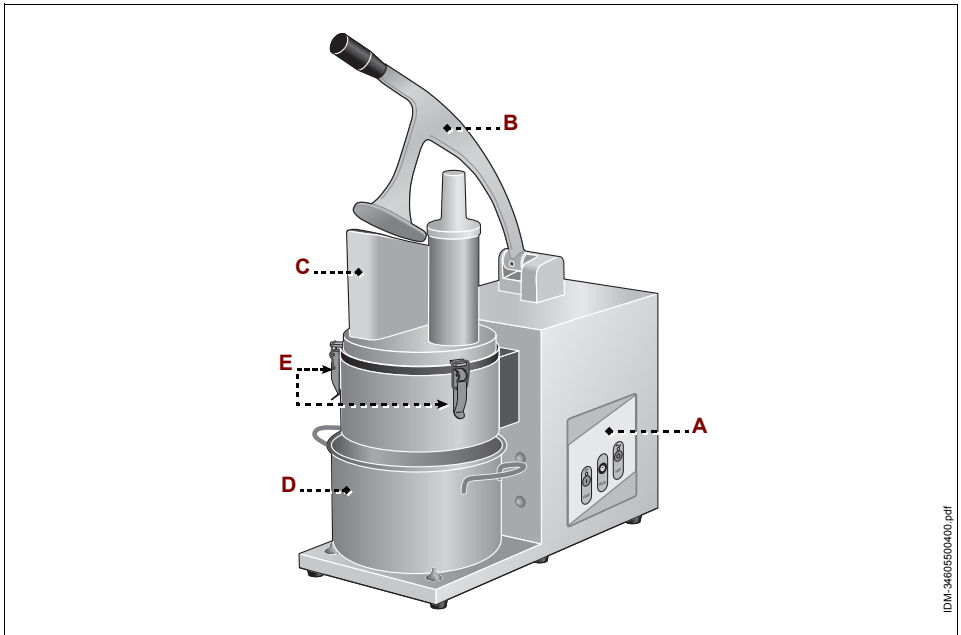
- Le coupe-légumes TV4000 est un appareil conçu et fabriqué pour couper et trancher tout type de légumes, fruits, pommes de terre, etc. destinés à l'alimentation humaine.
- L'appareil est de type professionnel et doit être installé dans des milieux commerciaux (bars, pizzeria, restaurants, etc.). Il ne demande aucune formation particulière mais les utilisateurs doivent avoir les capacités et compétences spécifiques dans le secteur de la restauration.

Tout autre emploi que celui indiqué par le constructeur est réputé INADAPTE.

- L'appareil est fabriqué avec des matériaux sélectionnés et des techniques de construction appropriées pour garantir une hygiène excellente, la résistance à l'oxydation, une économie d'énergie importante et la sécurité d'exploitation.
- Toutes les pièces de l'appareil qui sont en contact avec les aliments sont fabriquées en matériaux adaptés.

L'image illustre les pièces principales de l'appareil et la liste contient leur description et leur fonction.

FR



- A) Tableau de commandes** : Il est équipé des dispositifs de commande nécessaires pour faire fonctionner l'appareil (voir "Description des commandes").
- B) Presseur**: est associé à un dispositif d'asservissement (micro-interrupteur). Quand on soulève le levier , l'appareil s'arrête.
- C) Couvercle du porte-disques**: Muni de bouches pour l'introduction de l'aliment, protège l'utilisateur contre le contact avec les disques de coupe.
- D) Bol**: Reçoit l'aliment qui a été préparé et est associé à un dispositif d'asservissement (micro-interrupteur). Si le bol n'est pas bien installé, l'appareil ne se met pas en marche.

CARACTÉRISTIQUES TECHNIQUES

Tableau 4: Données techniques de l'appareil

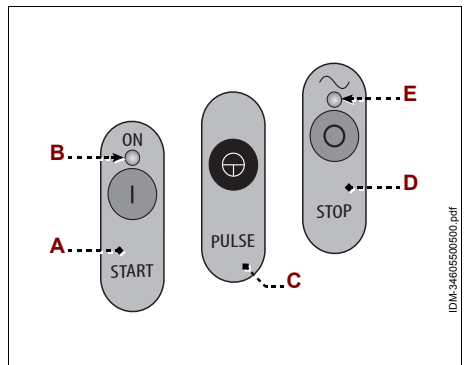
Description	Unité de mesure	TV4000
Puissance	kW	0,37
Alimentation électrique	V/Ph/Hz	230V/1N/50Hz 230-400V/3/50Hz
Dimensions du bol	mm	Ø240x165
Contenance du bol	lt	7,5
Vitesse de rotation de l'ustensile	tours/min	310
Dimensions de l'appareil	mm	280x630x550
Dimensions emballage	mm	720x370x710
Poids net	kg	27
Type d'installation		Installation au comptoir
Niveau de bruit	dB (A)	<70



DESCRIPTION DES COMMANDES

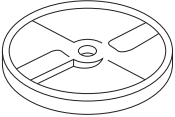
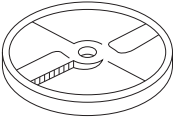
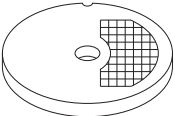
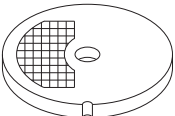
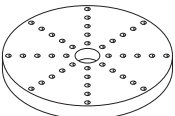
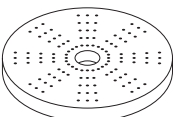
L'appareil est équipé des dispositifs de commandes cités, nécessaires pour activer ses fonctions principales.

- A) Bouton**: Sert à activer le fonctionnement de l'appareil.
- B) Voyant**: Lorsqu'il est allumé, il signale que l'appareil est en marche.
- C) Bouton (à action maintenue)** : Sert à enclencher le fonctionnement par impulsion. Lorsqu'on le relâche, l'appareil s'arrête.
- D) Bouton**: Sert à désactiver le fonctionnement de l'appareil.
- E) Témoin lumineux**: Lorsqu'il est allumé, il signale que l'appareil est alimenté en électricité.



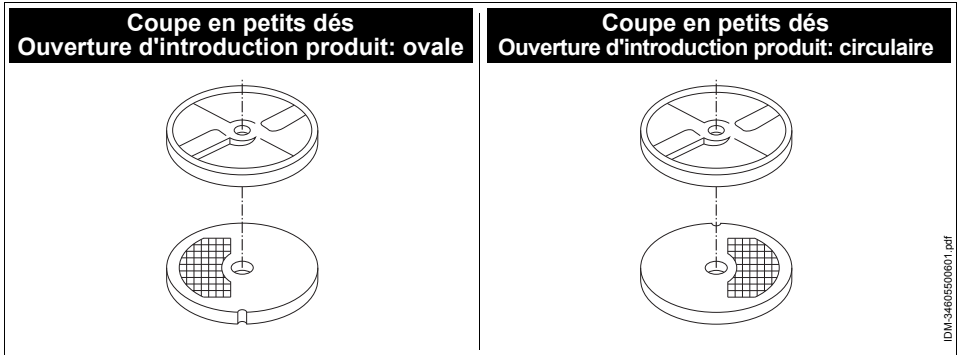
MONTAGE DES DISQUES

Tableau 5: schéma d'utilisation des disques

Type de coupe	Type de disque rotatif	Type de disque fixe	Type d'ouverture d'introduction produit
 Couper en tranches	E1 - E2 - E3 - E4 - E5 - E6 - E8 - E10 - E14 - S1 - S2	Non	Ovale Circulaire
 Couper en bâtonnets	H2,5 - H4 - H6 - H8 - H10	Non	Ovale Circulaire
 Couper en petits dés	E8 - E10 - E14	K8 - K10 - K12 - K20	Circulaire
 Couper en petits dés	E8 - E10 - E14	K8 - K10 - K12 - K20	Ovale
 Effilocher	Z2 - Z3 - Z4 - Z7	Non	Ovale Circulaire
 Râper	V	Non	Ovale Circulaire

FR

L'illustration montre certains types de schémas de montage des ustensiles.



CONSEILS D'UTILISATION

1. Introduire le bol et monter les ustensiles adaptés à la préparation à réaliser.



Précaution - Avertissement

S'assurer que les manettes (E) soient bien fermées avant de mettre l'appareil en marche.

FR

2. Introduire les aliments dans les bouches d'alimentation et abaisser le presseur .
3. Appuyer sur le bouton (A) pour mettre l'appareil en marche.
4. Durant l'emploi, continuer à ajouter les aliments par les bouches d'alimentation .

En cas de coupe « en allumettes », introduire les produits par la bouche d'alimentation ovale, en cas de coupe « en dés », par la bouche d'alimentation ronde.



Précaution - Avertissement

Il est interdit de toucher aux manettes (E) pour ouvrir le couvercle lorsque l'appareil fonctionne.

5. Appuyer sur le bouton (D) pour arrêter l'appareil en fin de travail.

Si l'appareil en est à sa première utilisation, avant de le mettre en marche, retirer la pellicule de protection de revêtement et le nettoyer soigneusement pour éliminer toute trace de matériau de fabrication.

NETTOYAGE DE L'APPAREIL

Avant le nettoyage de l'appareil (en fin de journée ou lorsque cela s'avère nécessaire), débrancher l'électricité générale (ou la prise électrique).

1. Démontez le couvercle porte-disques, le bol et les ustensiles. Les laver, les rincer et les sécher soigneusement.
2. Remonter le bol, les ustensiles et le couvercle porte-disques.
3. Nettoyer soigneusement le plan de travail et toutes les zones environnantes.
4. Nettoyer les surfaces extérieures de l'appareil avec un chiffon humide ou une éponge.



Précaution - Avertissement

A ne nettoyer qu'avec des détergents à usage alimentaire. N'utiliser en aucun cas des produits de nettoyage corrosifs, inflammables ou qui contiennent des substances nocives pour la santé.

Si on prévoit de ne pas utiliser l'appareil durant une longue période, après l'avoir nettoyé et débranché de l'électricité générale (ou de la prise électrique), le protéger convenablement pour le garder propre.

FR

RECHERCHE DES PANNES

Les informations qui suivent aident à identifier et à corriger les anomalies et dysfonctionnements éventuels pouvant se présenter pendant l'utilisation.

Certaines pannes peuvent être résolues par l'utilisateur. D'autres opérations exigent une compétence technique précise ou des aptitudes spéciales doivent être effectuées exclusivement par du personnel qualifié ayant une expérience acquise et attestée dans le secteur d'intervention spécifique.



Important

Ne pas démonter les parties internes de l'appareil.

Le fabricant décline toute responsabilité pour les dommages éventuels causés par des manipulations frauduleuses.

Tableau 6: Anomalies de fonctionnement

<i>Inconvénient</i>	<i>Causes</i>	<i>Solutions</i>
L'appareil ne se met pas en marche.	Interrupteur général déclenché.	Enclencher l'interrupteur général.
	Absence de tension sur la ligne d'alimentation électrique.	Contacteur le revendeur ou un centre d'assistance après-vente agréé.
	Le presseur n'a pas été abaissé.	Abaisser le presseur .
	Le bol n'a pas été placé correctement.	Vérifier la mise en place du bol .
	Fusible grillé	Contacteur le service après-vente.
Le sens de rotation de l'ustensile n'est pas juste.	Les câbles des phases d'alimentation électrique de l'appareil ne sont pas branchés correctement.	Demander l'inversion des câbles électrique à un technicien spécialisé.

DESCRIPTION GÉNÉRALE DE L'APPAREIL

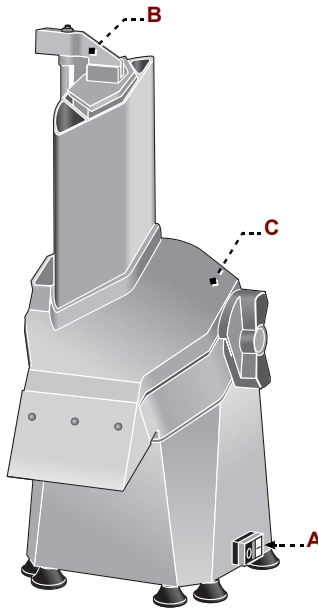
- Le coupe-mozzarella TAS/TAC est un appareil conçu et fabriqué pour effilocheur (modèle TAS) ou découper en dés (modèle TAC) la mozzarella.
- L'appareil est de type professionnel et doit être installé dans des milieux commerciaux (bars, pizzeria, restaurants, etc.). Il ne demande aucune formation particulière mais les utilisateurs doivent avoir les capacités et compétences spécifiques dans le secteur de la restauration.

Tout autre emploi que celui indiqué par le constructeur est réputé INADAPTE.

- L'appareil est fabriqué avec des matériaux sélectionnés et des techniques de construction appropriées pour garantir une hygiène excellente, la résistance à l'oxydation, une économie d'énergie importante et la sécurité d'exploitation.
- Toutes les pièces de l'appareil qui sont en contact avec les aliments sont fabriquées en matériaux adaptés.

L'image illustre les pièces principales de l'appareil et la liste contient leur description et leur fonction.

FR



- A) Tableau de commandes** : Il est équipé des dispositifs de commande nécessaires pour faire fonctionner l'appareil (voir "Description des commandes").
- B) Presseur**: est associé à un dispositif d'asservissement (micro-interrupteur). Quand on soulève le presseur , l'appareil s'arrête.
- C) Couvercle du porte-disques**: Muni de la bouche pour l'introduction de l'aliment, protège l'utilisateur contre le contact avec les disques de coupe.
L'appareil est équipé d'un dispositif d'asservissement (micro-interrupteur) qui arrête le fonctionnement en cas d'ouverture du couvercle.

CARACTÉRISTIQUES TECHNIQUES

Tableau 7: Données techniques de l'appareil

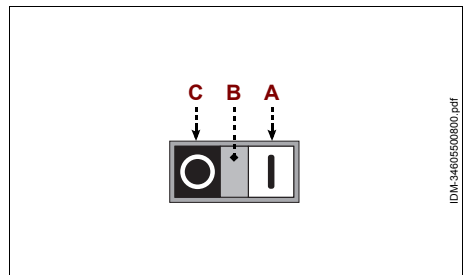
Description	Unité de mesure	TAS	TAC
Puissance	kW	0,30 - 0,35	0,40 - 0,45
Alimentation électrique	V/Ph/Hz	230V/1N/50Hz 230-400V/3/50Hz	
Vitesse de rotation de l'ustensile	tours/min	300	140
Dimensions de l'appareil	mm	330x380x690	
Dimensions emballage	mm	430x400x800	
Poids net	kg	15	17
Type d'installation		Installation au comptoir	
Niveau de bruit	dB (A)	<70	

FR

DESCRIPTION DES COMMANDES

L'appareil est équipé des dispositifs de commandes cités, nécessaires pour activer ses fonctions principales.

- A) Bouton**: Sert à activer le fonctionnement de l'appareil.
- B) Témoin lumineux**: Lorsqu'il est allumé, il signale que l'appareil est alimenté en électricité.
- C) Bouton**: Sert à désactiver le fonctionnement de l'appareil.



IDM-34460500800.pdf

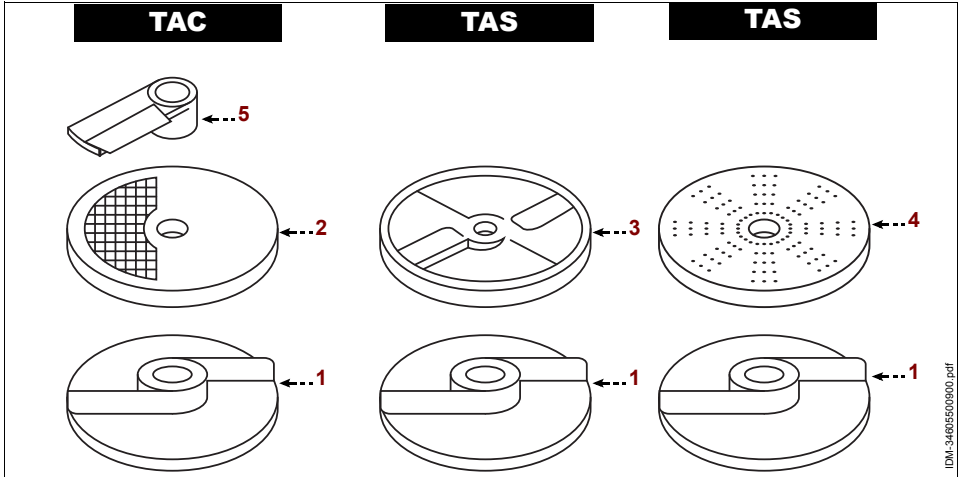
MONTAGE DES DISQUES

L'illustration montre certains types de schémas de montage des ustensiles.



Important

Pour le bon fonctionnement de l'appareil, il est nécessaire d'introduire toujours d'abord le disque expulseur.



Légende

- 1) Disque expulseur
- 2) Disque fixe pour coupe « en dés » .
- 3) Disque pour couper/trancher.
- 4) Disque pour effiloche/râper
- 5) Couteau pour la coupe « en dés » .

CONSEILS D'UTILISATION

1. Monter les ustensiles adaptés à la préparation à réaliser.
2. Introduire un récipient de contenance adaptée sous la bouche d'expulsion du produit.
3. Introduire les aliments dans la bouche d'alimentation et abaisser le presseur .

Pour un excellent travail, la mozzarella doit être à une température d'environ 4 °C.

4. Appuyer sur le bouton (A) pour mettre l'appareil en marche.
5. Durant l'emploi, continuer à ajouter les aliments par la bouche d'alimentation .
6. Appuyer sur le bouton (C) pour arrêter l'appareil en fin de travail.

Si l'appareil en est à sa première utilisation, avant de le mettre en marche, retirer la pellicule de protection de revêtement et le nettoyer soigneusement pour éliminer toute trace de matériau de fabrication.

NETTOYAGE DE L'APPAREIL

Avant le nettoyage de l'appareil (en fin de journée ou lorsque cela s'avère nécessaire), débrancher l'électricité générale (ou la prise électrique).

1. Démontez le couvercle porte-disques et démontez les ustensiles . Les laver, les rincer et les sécher soigneusement.
2. Remonter les ustensiles et le couvercle porte-disques.
3. Nettoyer soigneusement le plan de travail et toutes les zones environnantes.
4. Nettoyer les surfaces extérieures de l'appareil avec un chiffon humide ou une éponge.



Précaution - Avertissement

A ne nettoyer qu'avec des détergents à usage alimentaire. N'utiliser en aucun cas des produits de nettoyage corrosifs, inflammables ou qui contiennent des substances nocives pour la santé.

Si on prévoit de ne pas utiliser l'appareil durant une longue période, après l'avoir nettoyé et débranché de l'électricité générale (ou de la prise électrique), le protéger convenablement pour le garder propre.

RECHERCHE DES PANNES

Les informations qui suivent aident à identifier et à corriger les anomalies et dysfonctionnements éventuels pouvant se présenter pendant l'utilisation.

Certaines pannes peuvent être résolues par l'utilisateur. D'autres opérations exigent une compétence technique précise ou des aptitudes spéciales doivent être effectuées exclusivement par du personnel qualifié ayant une expérience acquise et attestée dans le secteur d'intervention spécifique.



Important

Ne pas démonter les parties internes de l'appareil.

Le fabricant décline toute responsabilité pour les dommages éventuels causés par des manipulations frauduleuses.

Tableau 8: Anomalies de fonctionnement

<i>Inconvénient</i>	<i>Causes</i>	<i>Solutions</i>
L'appareil ne se met pas en marche.	Interrupteur général déclenché.	Enclencher l'interrupteur général.
	Absence de tension sur la ligne d'alimentation électrique.	Contactez le revendeur ou un centre d'assistance après-vente agréé.
	Le presseur n'a pas été abaissé.	Abaisser le presseur .
	Fusible grillé	Contactez le service après-vente.
Le sens de rotation de l'ustensile n'est pas juste.	Les câbles des phases d'alimentation électrique de l'appareil ne sont pas branchés correctement.	Demandez l'inversion des câbles électrique à un technicien spécialisé.

ALLGEMEINE INFORMATIONEN UND SICHERHEIT

Zweck der Bedienungsanleitung.....	3
Identifikation des Herstellers und des Geräts	3
Kundendienstanforderung	4
Sicherheitsvorrichtungen	4
Sicherheits- und Informationszeichen.....	6
Vorgaben für Auspacken, Beförderung und Installation.....	7

GEMÜSESCHNEIDER TV2000R - TV2500 - TV3000

Allgemeine Beschreibung des Geräts.....	8
Technische Eigenschaften	9
Beschreibung der Bedienelemente.....	9
Montage der Werkzeugscheiben	10
Bedienungshinweise	11
Gerätereinigung	12
Störungssuche	12

GEMÜSESCHNEIDER TV4000

Allgemeine Beschreibung des Geräts...	14
Technische Eigenschaften.....	15
Beschreibung der Bedienelemente.....	15
Montage der Werkzeugscheiben	16
Bedienungshinweise	17
Gerätereinigung	18
Störungssuche	18

MOZZARELLASCHNEIDER TAC-TAS

Allgemeine Beschreibung des Geräts...	20
Technische Eigenschaften	21
Beschreibung der Bedienelemente.....	21
Montage der Werkzeugscheiben	22
Bedienungshinweise	22
Gerätereinigung	23
Störungssuche	23

DE

ZWECK DER BEDIENUNGSANLEITUNG

- Die Bedienungs- und Wartungsanleitung ist ein Bestandteil des Geräts und wurde vom Hersteller in seiner Originalsprache verfasst, um denjenigen alle notwendigen Informationen zu liefern, die befugt sind, mit dem Gerät im Laufe ihrer vorgesehenen Lebensdauer zu interagieren.
- Etwas Zeitinvestition in die Lektüre der Informationen trägt zur Vermeidung von Gesundheits- und Sicherheitsrisiken für Personen und von wirtschaftlichen Schäden bei.
- Der Hersteller behält sich das Recht vor, an den in der Bedienungsanleitung gelieferten Informationen Änderungen vorzunehmen, ohne zuvor irgendeine Mitteilung dazu zu machen, wenn diese nicht die Sicherheit betreffen.
- Einige Textteile sind gekennzeichnet worden, um die Wichtigkeit der Mitteilung zu unterstreichen.



Informationen

Weist auf technische Informationen von besonderer Wichtigkeit hin, die nicht vernachlässigt werden dürfen.



Achtung - Vorsicht

Zeigt an, dass geeignete Vorkehrungen zu treffen sind, um die Gesundheit und die Sicherheit von Personen keinem Risiko auszusetzen und wirtschaftliche Schäden zu vermeiden.



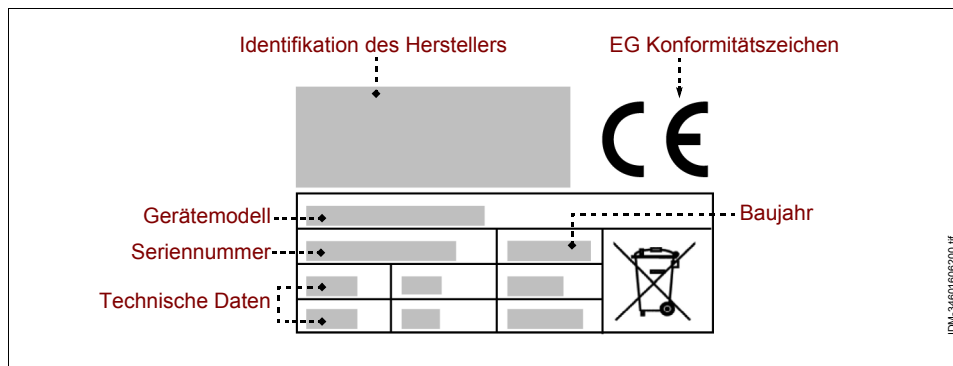
Gefahr - Achtung

Weist auf schwere Gefährdungssituationen hin, die bei Nichtbeachtung ein ernsthaftes Risiko für die Gesundheit und Sicherheit von Personen darstellen können.

DE

IDENTIFIKATION DES HERSTELLERS UND DES GERÄTS

Das abgebildete Typenschild wird direkt auf dem Gerät angebracht. Auf dem Schild finden sich alle Verweise und Angaben, die für die Betriebssicherheit unverzichtbar sind.



KUNDENDIENSTANFORDERUNG

Geben Sie bei jeder Anforderung des Technischen Kundendiensts die Geräteversion und die Art der aufgetretenen Störung an.

SICHERHEITSVORRICHTUNGEN

- Der Hersteller hat in der Entwicklungs- und Konstruktionsphase ein besonderes Augenmerk auf die Aspekte gerichtet, die Risiken hinsichtlich der Sicherheit und Gesundheit Personen verursachen könnten.
- Der Hersteller hat alle „Regeln der guten Konstruktionstechnik“ befolgt und das Gerät mit speziell ausgewählten Materialien ausgeführt, um Lebensmittelhygiene und Betriebsfunktionstüchtigkeit zu garantieren.
- Diese Informationen haben zum Zweck, die Bediener für die Vorbeugung jedes Betriebs- oder Lebensmittelrisikos zu sensibilisieren. Umsichtiges Arbeiten ist in jedem Fall unverzichtbar. Die Sicherheit liegt auch in den Händen derjenigen, die mit dem Gerät interagieren (Installateure und Bediener).
- Lesen Sie sorgfältig die in der mitgelieferten Bedienungsanleitung stehenden und die unmittelbar am Gerät angebrachten Anweisungen und befolgen Sie insbesondere die Sicherheitshinweise.
- Führen Sie die innerbetriebliche Beförderung des Geräts unter Berücksichtigung der direkt auf der Verpackung, auf dem Gerät und in der Bedienungsanleitung angegebenen Informationen durch.
- Während der Transport-, Beförderungs- und Installationsphasen stoßen Sie nicht mit dem Gerät an oder lassen Sie dieses nicht fallen, um die Beschädigung seiner Komponenten zu vermeiden.
- Das mit dem elektrischen Anschluss beauftragte Personal muss die Übereinstimmung der Eigenschaften der Versorgungsleitung mit den Angaben auf dem Schild überprüfen und sicherstellen, dass die Leitung mit einem Differenzialschalter und mit zu den geltenden Gesetzen und Vorschriften konformen Komponenten ausgestattet ist.
- Manipulieren, entfernen oder umgehen Sie auf keinen Fall die auf dem Gerät installierten Sicherheitsvorrichtungen.
- Dem Bediener wird empfohlen, die gesamte Bedienungsanleitung aufmerksam zu lesen und sicherzustellen, diese in allen ihren Teilen, insbesondere alle Informationen bezüglich der Sicherheit, verstanden zu haben.
- Bei der Erstbenutzung des Geräts führen Sie, falls notwendig, einige Simulationen durch, um sich mit den Bedienelementen, insbesondere mit denjenigen zur Ein- und Ausschaltung, vertraut zu machen.

Benutzen Sie das Gerät nur für die vorgesehenen Einsatzbereiche. Der unsachgemäße Gebrauch und der Einsatz des Geräts für nicht vorgesehene Zwecke kann Risiken

für die Sicherheit und Gesundheit von Personen sowie wirtschaftliche Schäden herbeiführen.

Der Hersteller lehnt jede Haftung für Schäden ab, die durch unsachgemäßen Gebrauch des Geräts, durch Nichteinhaltung der Angaben in dieser Bedienungsanleitung und durch Manipulierung oder Änderungen am Gerät ohne seine formale Genehmigung verursacht worden sind.

- Alle Eingriffe, die eine präzise technische Kompetenz oder besondere Fähigkeiten (Installation, Anschluss der Versorgungsleitungen, usw.) erfordern, sind ausschließlich von autorisiertem Fachpersonal durchzuführen, das im spezifischen Tätigkeitsbereich erworbene und anerkannte Erfahrung vorweisen kann.
- Benutzen Sie das Gerät nicht mit beschädigten oder unwirksamen Stromversorgungskabeln. Sobald Sie einen Störung feststellen, stoppen Sie unmittelbar das Gerät unter Sicherheitsbedingungen und lassen Sie die Kabel durch autorisiertes und qualifiziertes Fachpersonal auswechseln.

Vor der Durchführung jedweder Art von Reinigungs-, Wartungsarbeiten, usw., SCHALTEN SIE DIE HAUPTSTROMVERSORGUNG AB (oder ziehen Sie den Netzstecker heraus) und stellen Sie sicher, dass der zu behandelnde Bereich komplett abgekühlt ist.

- Reinigen Sie das Gerät am Ende jedes Gebrauchs oder wenn Sie es für notwendig halten, je nach verarbeitetem Lebensmitteltyp.
- Reinigen Sie sorgfältig alle Geräteteile (angrenzende Bereiche inbegriffen), die in direkten oder indirekten Kontakt mit Lebensmitteln kommen können, um diese vor Kontaminationsrisiko zu schützen und die Hygiene zu erhalten.
- Reinigen Sie das Gerät ausschließlich mit für Lebensmittel geeigneten Reinigungsprodukten. Verwenden Sie niemals korrosive oder entflammbare Reinigungsprodukte oder Produkte, die schädliche Substanzen enthalten und/oder abgeben.
- Reinigen und „hygienisieren“ Sie das Gerät unter Verwendung von individuellen Schutzvorrichtungen, insbesondere bei der Verwendung von Reinigungsprodukten.
- Reinigen Sie das Gerät nicht mit Wasserstrahl, um seine Komponenten, insbesondere die elektrischen und elektronischen, nicht zu beschädigen.
- In Fall von längerer Nichtbenutzung des Geräts, reinigen Sie alle Geräteteile (Innen- und Außenteile) und trocknen Sie diese sorgfältig ab. Ziehen Sie das Stromkabel heraus und stellen Sie sicher, dass die Umgebungsbedingungen für die längere Aufbewahrung des Geräts geeignet sind.

Die Liste enthält die notwendigen Bedingungen für die korrekte Funktionsweise der Elektroausrüstung, je nach Umgebungsbedingungen.

- Umgebungstemperatur nicht unter 5°C.
- Relative Luftfeuchtigkeit zwischen 50% (bei 40°C gemessen) und 90% (bei 20°C gemessen).

- Die Umgebung darf keine Bereiche mit potentiell explosionsgefährdeten und / oder brandgefährdeten Gas- oder Pulverkonzentrationen aufweisen.
- Die Aktivität kann Auswirkungen auf die Umgebung haben, daher müssen die Emissionen in die Atmosphäre, die Abwasserabflüsse und die Kontamination des Bodens, der Einsatz von Rohstoffen und natürlichen Hilfsquellen und die Abfallbeseitigung berücksichtigt werden.
- Während des Transports und der Einlagerung muss die Umgebungstemperatur zwischen -25°C und 55°C mit einem Maximalwert von 70°C (vorausgesetzt, dass die Aussetzungszeit 24 Stunden nicht überschreitet) liegen.
- Die Verpackungskomponenten sind gemäß der im Anwenderland geltenden Gesetze zu entsorgen.
- Während der Phasen der Geräteabrüstung- und -verschrottung sind alle Komponenten je nach ihren Eigenschaften einzuordnen und getrennt zu entsorgen. Insbesondere die mit einem speziellen Symbol gekennzeichneten elektrischen und elektronischen Komponenten sind in speziellen autorisierten Sammelstellen zu entsorgen oder dem Verkäufer bei einem Neukauf zurückzubringen.

Die Elektrischen und Elektronischen Apparaturen enthalten gefährliche Substanzen mit potentiell schädlichen Auswirkungen auf die Gesundheit von Personen und die Umgebung. Es wird empfohlen, ihre Entsorgung auf korrekte Weise auszuführen.

DE

SICHERHEITS- UND INFORMATIONENZEICHEN

Auf dem Gerät befinden sich Sicherheitszeichen in Übereinstimmung mit den Bereichen, in denen RESTRISIKEN bestehen, die über das entsprechende Risiko informieren.

Die Abbildungen zeigen die auf dem Gerät angebrachten Sicherheitszeichen und Informationen.

- **Elektroschockgefahr:** zeigt an, dass die Hauptstromversorgung abgeschaltet werden muss (oder der Netzstecker herausgezogen werden muss), bevor Arbeiten an den Elektroanschlüssen verrichtet werden.



VORGABEN FÜR AUSPACKEN, BEFÖRDERUNG UND INSTALLATION

- Das Gerät wird in einem speziellen Behälter geliefert und, falls notwendig, sachgemäß mit stoßsicherem Material stabilisiert, um seine Unversehrtheit zu gewährleisten. Je nach den Geräteeigenschaften, dem Bestimmungsort und dem zu verwendenden Transportmittel kann die Verpackung pallettisiert sein, um die Beförderung zu erleichtern.
Alle Informationen für die Beförderung (Be- und Entladen) unter Sicherheitsbedingungen sind direkt auf der Verpackung angegeben.
- Die Beförderung der Verpackung muss je nach ihren Eigenschaften (Gewicht, Abmessungen, usw.) erfolgen. Falls Gewicht und Inhalt gering sind, kann die Beförderung manuell erfolgen, andernfalls ist ein Hebemittel von angemessener Nutzlast zu verwenden. Beim Erhalt des Geräts ist die Unversehrtheit aller Komponenten zu überprüfen. Im Fall von Beschädigung oder Fehlen einiger Teile, nehmen Sie Kontakt mit dem Bereichsverkäufer auf, um die Vorgangsweise zu vereinbaren.
- Die Installation ist von autorisiertem Fachpersonal auszuführen, das vorab sicherstellen muss, dass die Stromversorgungsleitung den diesbezüglich geltenden Gesetzesvorschriften sowie den im Anwenderland geltenden Normen und spezifischen Vorgaben entspricht.
- Vor der Installation des Geräts ist sicherzustellen, dass der Aufstellbereich geeignet, ausreichend belüftet und beleuchtet, stabil ist und dass dieser über einen ausreichenden Umgebungsraum verfügt, um die Reinigungs- und Wartungsarbeiten mühelos ausführen zu können. Stellen Sie darüber hinaus sicher, dass die Aufstellfläche stabil, nivelliert ist und dass seine Oberfläche leicht von Rückständen zu reinigen ist, um das Risiko von Schmutzansammlung und Kontamination der Lebensmittel zu vermeiden.

DE

Das für die Elektroanschlussarbeiten autorisierte Personal muss die perfekte Wirksamkeit der Erdung der Elektroanlage überprüfen und sicherstellen, dass die Linienspannung und die Frequenz den auf dem Typenschild angegebenen Daten entsprechen.

Für die Geräte mit besonderen morphologischen Eigenschaften (Form, Gewicht, Abmessungen, usw.) könnten die in diesem Abschnitt enthaltenen Informationen nicht ausreichen. Zusätzliche Informationen sind gegebenenfalls im Abschnitt „Hebemodalitäten“ jedes einzelnen Geräts zu finden.

ALLGEMEINE BESCHREIBUNG DES GERÄTS

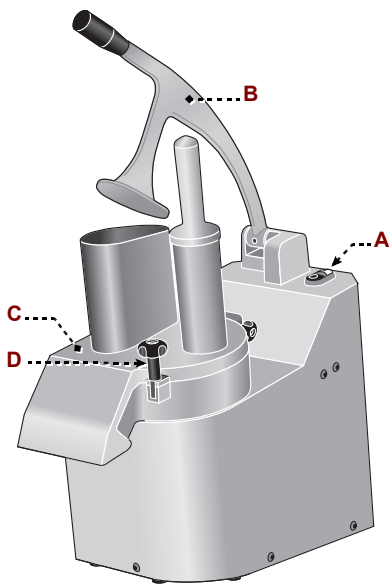
- Der Gemüseschneider TV2000R - TV2500 - TV3000 ist ein Gerät, das zum Schneiden und Aufschneiden jeder Art von zum Verzehr durch Personen bestimmtem Gemüse, Obst, Kartoffeln, usw. entwickelt und konstruiert wurde.
- Es handelt sich um ein Gerät professionellen Typs, das in kommerziellen Räumen (Bar, Pizza-Restaurants, Restaurants, usw.) zu installieren ist. Das Gerät bedarf keiner besonderen Einweisung, aber die Bediener müssen notwendigerweise über spezielle Kenntnisse und Kompetenzen im Ristorationsbereich verfügen.

Jeder nicht vom Hersteller vorgesehene Gebrauch ist als „UNSACHGEMÄß“ zu betrachten.

- Das Gerät wurde mit ausgewählten Materialien und geeigneten Konstruktionstechniken ausgeführt, um maximale Hygiene, Oxidationsbeständigkeit, beträchtlicher Energieeinsparung und Betriebssicherheit zu garantieren.
- Alle Gerätekomponenten, die mit Lebensmitteln in Kontakt kommen, sind in geeigneten Materialien ausgeführt.

Die Abbildung zeigt die Hauptkomponenten des Geräts und die Liste enthält Angaben zu ihrer Beschreibung und Funktionsweise.

DE



- A) Schalttafel:** mit den für das Funktionieren des Geräts notwendigen Bedienelementen ausgestattet (siehe "Beschreibung der Bedienelemente").
- B) Niederhalter:** mit einer Verblockungsvorrichtung (Mikroschalter) gekoppelt. Beim Hochstellen des Hebels stoppt das Gerät.
- C) Deckel des Schneidscheiben-Tragkörpers:** mit Öffnungen zur Produkteinfüllung ausgestattet, schützt den Benutzer vor dem Kontakt mit den Schneidscheiben. Das Gerätemodell TV2000R ist mit einer Verblockungsvorrichtung (Mikroschalter) ausgestattet, die den Gerätebetrieb bei Öffnung des Deckels stoppt.

TECHNISCHE EIGENSCHAFTEN

Tabelle 1: Technische Daten des Geräts

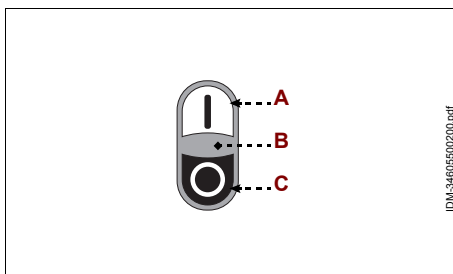
Beschreibung	Messeinheit	TV2000R	TV2500	TV3000
Leistung	kW	0,37		
Stromversorgung	V/Ph/Hz	230V/1N/50Hz 230-400V/3/50Hz	230V/1N/50Hz	230V/1N/50Hz 230-400V/3/50Hz
Drehgeschwindigkeit Werkzeug	Umdrehungen/Minute	255		
Gerätabmessungen	mm	220x610x520		
Verpackungsabmessung	mm	620x300x580		
Nettogewicht	kg	22		
Installationstyp		Treseninstallation		
Geräuschpegel	dB (A)	<70		

DE

BESCHREIBUNG DER BEDIENELEMENTE

Das Gerät ist mit den aufgelisteten Bedienelementen, die zur Aktivierung der Hauptfunktionen notwendig sind, ausgestattet.



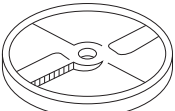
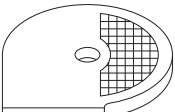
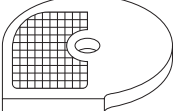
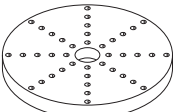
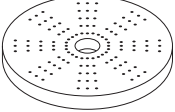
- A) Taster:** zur Aktivierung des Gerätebetriebs.
- B) Leuchtanzeige:** ihr Leuchten zeigt an, dass das Gerät mit Strom versorgt wird.
- C) Taster:** zur Deaktivierung des Gerätebetriebs.



IDM-34405501200.pdf

MONTAGE DER WERKZEUGSCHEIBEN

Tabelle 2: Scheibengebrauchsdiagramm

<i>Schnitttyp</i>	<i>Typ von Drehscheibe</i>	<i>Typ von fester Scheibe</i>	<i>Typ von Auswurfscheibe</i>	<i>Typ von Produkteinführungsgöffnung</i>
 In Scheiben schneiden	E1 - E2 - E3 - E4 - E5 - E6 - E8 - E10 - E14 - S1 - S2	nein	Niedrige Flügel	Oval Kreisförmig
 In Stäbchen schneiden	E6 - E8 - E10 - E14	B6 - B8 - B10	Niedrige Flügel	Oval
 In Stäbchen schneiden	H2,5 - H4 - H6 - H8 - H10	nein	Niedrige Flügel	Oval Kreisförmig
 Würfeln	E8 - E10 - E14	D8X8 - D10X10 - D12X12 - D20X20	Niedrige Flügel	Kreisförmig
 Würfeln	E8 - E10 - E14	D8X8S - D10X10S - D12X12S - D20X20S	Niedrige Flügel	Oval
 Raspeln	Z2 - Z3 - Z4 - Z7	nein	Hohe Flügel	Oval Kreisförmig
 Reiben	V	nein	Hohe Flügel	Oval Kreisförmig

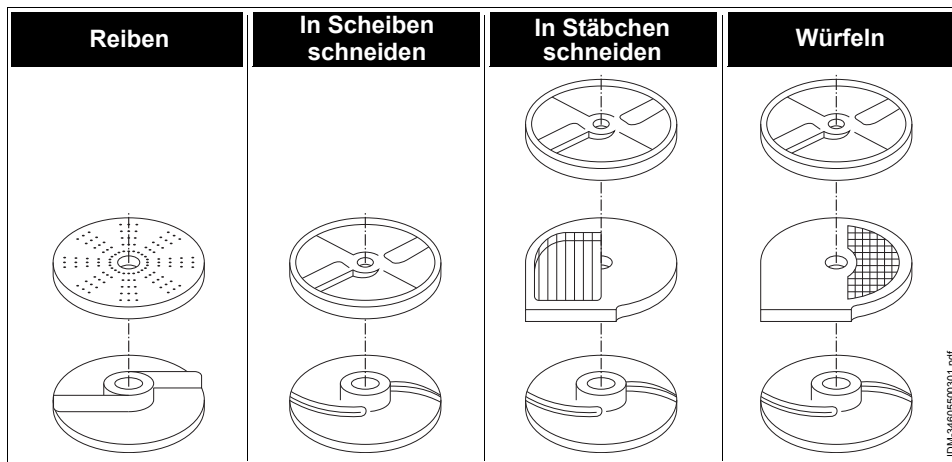
DE

Die Abbildung zeigt einige typische Pläne für die Montage der Werkzeuge.



Informationen

Für den korrekten Gerätebetrieb muss immer zuerst die Auswurfscheibe eingesetzt werden.



DE

BEDIENUNGSHINWEISE

1. Montieren Sie die für die auszuführende Verarbeitung geeigneten Werkzeuge.



Achtung - Vorsicht

Vergewissern Sie sich, dass der Knauf (D) korrekt festgezogen ist, bevor Sie das Gerät in Betrieb nehmen.

2. Setzen Sie einen Behälter mit ausreichendem Fassungsvermögen unter die Produkt-Auswurföffnung.
3. Füllen Sie die Lebensmittel ins Innere der Einfüllöffnung und stellen Sie den Niederhalter herunter.
4. Drücken Sie den Taster (A) zur Aktivierung des Gerätebetriebs.
5. Während der Benutzung füllen Sie kontinuierlich die Lebensmittel durch die Einfüllöffnung ein.

Im Fall von "Stäbchenschnitt" füllen Sie die Produkte durch die ovale Einfüllöffnung, im Fall von "Würfelschnitt" füllen Sie die Produkte durch die runde Einfüllöffnung ein.



Achtung - Vorsicht

Es ist verboten, den Knauf (D) zum Öffnen des Deckels bei laufendem Gerät zu betätigen.

6. Drücken Sie den Taster (C) zum Stoppen des Gerätebetriebs am Arbeitsende.

Falls das Gerät zum ersten Mal benutzt wird, ist vor der Betriebsaktivierung gegebenenfalls die Schutzfolienbeschichtung zu entfernen und eine sorgfältige Reinigung durchzuführen, sodass eventuelle Konstruktionsmaterialrückstände beseitigt werden.

GERÄTEREINIGUNG

Vor der Reinigung des Geräts (am Ende des Arbeitstags oder falls notwendig), schalten Sie die Hauptstromversorgung ab (oder ziehen Sie den Netzstecker heraus).

1. Öffnen Sie den Deckel des Schneidscheiben-Tragkörpers und montieren Sie die Werkzeuge ab. Waschen Sie diese, spülen Sie klar nach und trocknen Sie sorgfältig ab.

Bei den Modellen TV2000R kann der Deckel des Schneidscheiben-Tragkörpers zur Erleichterung der Reinigungsarbeiten abmontiert werden.

2. Montieren Sie die Werkzeuge wieder und schließen Sie den Deckel des Schneidscheiben-Tragkörpers.
3. Reinigen Sie sorgfältig die Arbeitsfläche und alle Umgebungsbereiche.
4. Reinigen Sie die Außenoberflächen des Geräts mit einem feuchten Tuch oder mit einem Schwamm.

DE



Achtung - Vorsicht

Führen Sie die Reinigungsarbeitsschritte ausschließlich mit für Lebensmittel geeigneten Reinigungsprodukten aus. Verwenden Sie auf keinen Fall korrosive, entflammbare Reinigungsprodukte oder solche, die gesundheitsschädliche Substanzen enthalten.

Falls vorgesehen ist, das Gerät für längere Zeit nicht zu benutzen, reinigen Sie dieses, schalten Sie die Hauptstromversorgung ab (oder ziehen Sie den Netzstecker heraus) und schützen Sie das Gerät auf geeignete Weise, um es sauber zu halten.

STÖRUNGSSUCHE

Die nachstehenden Informationen dienen als Hilfe beim Erkennen und bei der Behebung eventueller Störungen und Fehlfunktionen, die im Betrieb auftreten könnten.

Einige Störungen können vom Bediener behoben werden, andere erfordern präzise technische Kompetenz oder besondere Fähigkeiten und sind ausschließlich von Fachpersonal durchzuführen, das im spezifischen Tätigkeitsbereich erworbene und anerkannte Erfahrung vorweisen kann.



Informationen

Bauen Sie keine Innenteile des Geräts aus.

Der Hersteller übernimmt keinerlei Haftung für durch Manipulationen verursachte Schäden.

Tabelle 3: Betriebsstörungen

<i>Störung</i>	<i>Ursachen</i>	<i>Behelfe</i>
Das Gerät startet nicht.	Hauptschalter ausgeschaltet.	Schalten Sie den Hauptschalter ein.
	Keine Spannung auf der Stromversorgungsleitung.	Nehmen Sie Kontakt mit dem Verkäufer oder mit dem Kundendienst auf.
	Der Niederhalter wurde nicht heruntergestellt.	Stellen Sie den Niederhalter runter.
	Schmelzsicherung durchgebrannt	Nehmen Sie Kontakt mit dem Kundendienst auf
Die Drehrichtung des Werkzeugs ist nicht korrekt.	Die Kabel der Stromversorgungsphasen des Geräts sind nicht korrekt angeschlossen.	Lassen Sie die Umkehrung der Elektrokabel von Seiten eines Fachtechnikers durchführen.



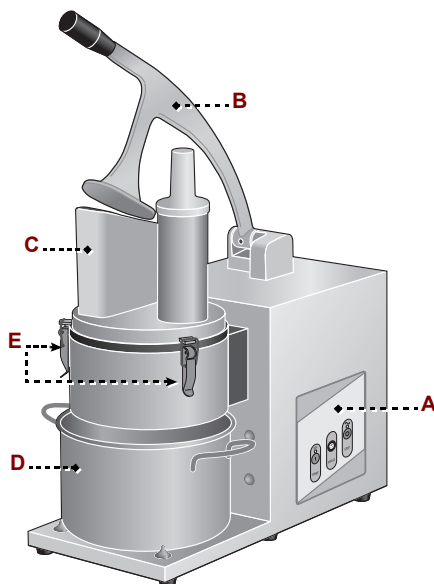
ALLGEMEINE BESCHREIBUNG DES GERÄTS

- Der Gemüseschneider TV4000 ist ein Gerät, das zum Schneiden und Aufschneiden jeder Art von zum Verzehr durch Personen bestimmtem Gemüse, Obst, Kartoffeln, usw. entwickelt und konstruiert wurde.
- Es handelt sich um ein Gerät professionellen Typs, das in kommerziellen Räumen (Bar, Pizza-Restaurants, Restaurants, usw.) zu installieren ist. Das Gerät bedarf keiner besonderen Einweisung, aber die Bediener müssen notwendigerweise über spezielle Kenntnisse und Kompetenzen im Ristorationsbereich verfügen.

Jeder nicht vom Hersteller vorgesehene Gebrauch ist als „UNSACHGEMÄß“ zu betrachten.

- Das Gerät wurde mit ausgewählten Materialien und geeigneten Konstruktionstechniken ausgeführt, um maximale Hygiene, Oxidationsbeständigkeit, beträchtlicher Energieeinsparung und Betriebssicherheit zu garantieren.
- Alle Gerätekomponenten, die mit Lebensmitteln in Kontakt kommen, sind in geeigneten Materialien ausgeführt.

Die Abbildung zeigt die Hauptkomponenten des Geräts und die Liste enthält Angaben zu ihrer Beschreibung und Funktionsweise.

DE

- A) Schalttafel:** mit den für das Funktionieren des Geräts notwendigen Bedienelementen ausgestattet (siehe "Beschreibung der Bedienelemente").
- B) Niederhalter:** mit einer Verblockungsvorrichtung (Mikroschalter) gekoppelt. Beim Hochstellen des Hebels stoppt das Gerät.
- C) Deckel des Schneidscheiben-Tragkörpers:** mit Öffnungen zur Produkteinfüllung ausgestattet, schützt den Benutzer vor dem Kontakt mit den Schneidscheiben.
- D) Korb:** nimmt das Produkt nach der Verarbeitung auf und ist mit einer Verblockungsvorrichtung (Mikroschalter) gekoppelt. Falls der Korb nicht korrekt positioniert ist, startet das Gerät nicht.

TECHNISCHE EIGENSCHAFTEN

Tabelle 4: Technische Daten des Geräts

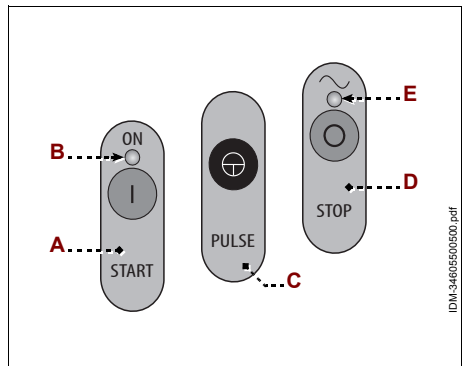
Beschreibung	Messeinheit	TV4000
Leistung	kW	0,37
Stromversorgung	V/Ph/Hz	230V/1N/50Hz 230-400V/3/50Hz
Korbabmessungen	mm	Ø240x165
Korbfassungsvermögen	lt	7,5
Drehgeschwindigkeit Werkzeug	Umdrehungen/Minute	310
Gerätabmessungen	mm	280x630x550
Verpackungsabmessungen	mm	720x370x710
Nettogewicht	kg	27
Installationstyp		Treseninstallation
Geräuschpegel	dB (A)	<70



BESCHREIBUNG DER BEDIENELEMENTE

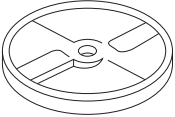
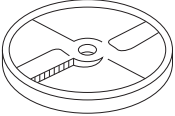
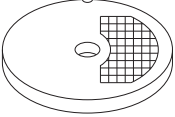
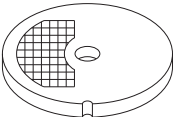
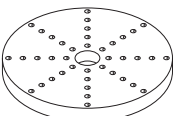
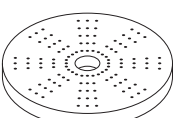
Das Gerät ist mit den aufgelisteten Bedienelementen, die zur Aktivierung der Hauptfunktionen notwendig sind, ausgestattet.

- A) Taster:** zur Aktivierung des Gerätebetriebs.
- B) Leuchtanzeige:** ihr Leuchten zeigt an, dass das Gerät in Betrieb ist.
- C) Taster (gedrückt halten):** zur Aktivierung des Impulsbetriebs. Bei seinem Loslassen stoppt das Gerät.
- D) Taster:** zur Deaktivierung des Gerätebetriebs.
- E) Leuchtanzeige:** ihr Leuchten zeigt an, dass das Gerät mit Strom versorgt wird.



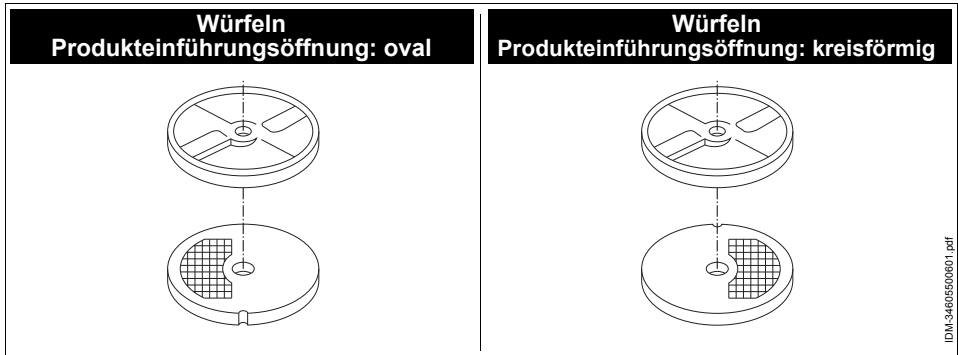
MONTAGE DER WERKZEUGSCHEIBEN

Tabelle 5: Scheibengebrauchsdiagramm

Schnitttyp	Typ von Drehscheibe	Typ von fester Scheibe	Typ von Produkteinführungsöffnung
 In Scheiben schneiden	E1 - E2 - E3 - E4 - E5 - E6 - E8 - E10 - E14 - S1 - S2	nein	Oval Kreisförmig
 In Stäbchen schneiden	H2,5 - H4 - H6 - H8 - H10	nein	Oval Kreisförmig
 Würfeln	E8 - E10 - E14	K8 - K10 - K12 - K20	Kreisförmig
 Würfeln	E8 - E10 - E14	K8 - K10 - K12 - K20	Oval
 Raspeln	Z2 - Z3 - Z4 - Z7	nein	Oval Kreisförmig
 Reiben	V	nein	Oval Kreisförmig

DE

Die Abbildung zeigt einige typische Pläne für die Montage der Werkzeuge.



BEDIENUNGSHINWEISE

1. Setzen Sie den Korb ein und montieren Sie die für die auszuführende Verarbeitung geeigneten Werkzeuge.



Achtung - Vorsicht

Vergewissern Sie sich, dass die Griffe (E) korrekt geschlossen sind, bevor Sie das Gerät in Betrieb nehmen.

2. Füllen Sie die Lebensmittel ins Innere der Einfüllöffnung und stellen Sie den Niederhalter herunter.
3. Drücken Sie den Taster **(A)** zur Aktivierung des Gerätebetriebs.
4. Während der Benutzung füllen Sie kontinuierlich die Lebensmittel durch die Einfüllöffnung ein.

Im Fall von "Stäbchenschnitt" füllen Sie die Produkte durch die ovale Einfüllöffnung, im Fall von "Würfelschnitt" füllen Sie die Produkte durch die runde Einfüllöffnung ein.



Achtung - Vorsicht

Es ist verboten, die Griffe (E) zum Öffnen des Deckels bei laufendem Gerät zu betätigen.

5. Drücken Sie den Taster **(D)** zum Stoppen des Gerätebetriebs am Arbeitsende.

Falls das Gerät zum ersten Mal benutzt wird, ist vor der Betriebsaktivierung gegebenenfalls die Schutzfolienbeschichtung zu entfernen und eine sorgfältige Reinigung durchzuführen, sodass eventuelle Konstruktionsmaterialrückstände beseitigt werden.

GERÄTEREINIGUNG

Vor der Reinigung des Geräts (am Ende des Arbeitstags oder falls notwendig), schalten Sie die Hauptstromversorgung ab (oder ziehen Sie den Netzstecker heraus).

1. Montieren Sie den Deckel des Schneidscheiben-Tragkörpers, den Korb und die Werkzeuge ab. Waschen Sie diese, spülen Sie klar nach und trocknen Sie sorgfältig ab.
2. Montieren Sie den Korb, die Werkzeuge und den Deckel des Schneidscheiben-Tragkörpers wieder.
3. Reinigen Sie sorgfältig die Arbeitsfläche und alle Umgebungsbereiche.
4. Reinigen Sie die Außenoberflächen des Geräts mit einem feuchten Tuch oder mit einem Schwamm.



Achtung - Vorsicht

Führen Sie die Reinigungsarbeitsschritte ausschließlich mit für Lebensmittel geeigneten Reinigungsprodukten aus. Verwenden Sie auf keinen Fall korrosive, entflammbare Reinigungsprodukte oder solche, die gesundheitsschädliche Substanzen enthalten.

Falls vorgesehen ist, das Gerät für längere Zeit nicht zu benutzen, reinigen Sie dieses, schalten Sie die Hauptstromversorgung ab (oder ziehen Sie den Netzstecker heraus) und schützen Sie das Gerät auf geeignete Weise, um es sauber zu halten.

DE

STÖRUNGSSUCHE

Die nachstehenden Informationen dienen als Hilfe beim Erkennen und bei der Behebung eventueller Störungen und Fehlfunktionen, die im Betrieb auftreten könnten.

Einige Störungen können vom Bediener behoben werden, andere erfordern präzise technische Kompetenz oder besondere Fähigkeiten und sind ausschließlich von Fachpersonal durchzuführen, das im spezifischen Tätigkeitsbereich erworbene und anerkannte Erfahrung vorweisen kann.



Informationen

Bauen Sie keine Innenteile des Geräts aus.

Der Hersteller übernimmt keinerlei Haftung für durch Manipulationen verursachte Schäden.

Tabelle 6: Betriebsstörungen

<i>Störung</i>	<i>Ursachen</i>	<i>Behelfe</i>
Das Gerät startet nicht.	Hauptschalter ausgeschaltet.	Schalten Sie den Hauptschalter ein.
	Keine Spannung auf der Stromversorgungsleitung.	Nehmen Sie Kontakt mit dem Verkäufer oder mit dem Kundendienst auf.
	Der Niederhalter wurde nicht heruntergestellt.	Stellen Sie den Niederhalter runter.
	Der Korb ist nicht korrekt eingesetzt worden.	Stellen Sie sicher, dass der Korb korrekt eingesetzt wurde.
	Schmelzsicherung durchgebrannt	Nehmen Sie Kontakt mit dem Kundendienst auf
Die Drehrichtung des Werkzeugs ist nicht korrekt.	Die Kabel der Stromversorgungsphasen des Geräts sind nicht korrekt angeschlossen.	Lassen Sie die Umkehrung der Elektrokabel von Seiten eines Fachtechnikers durchführen.

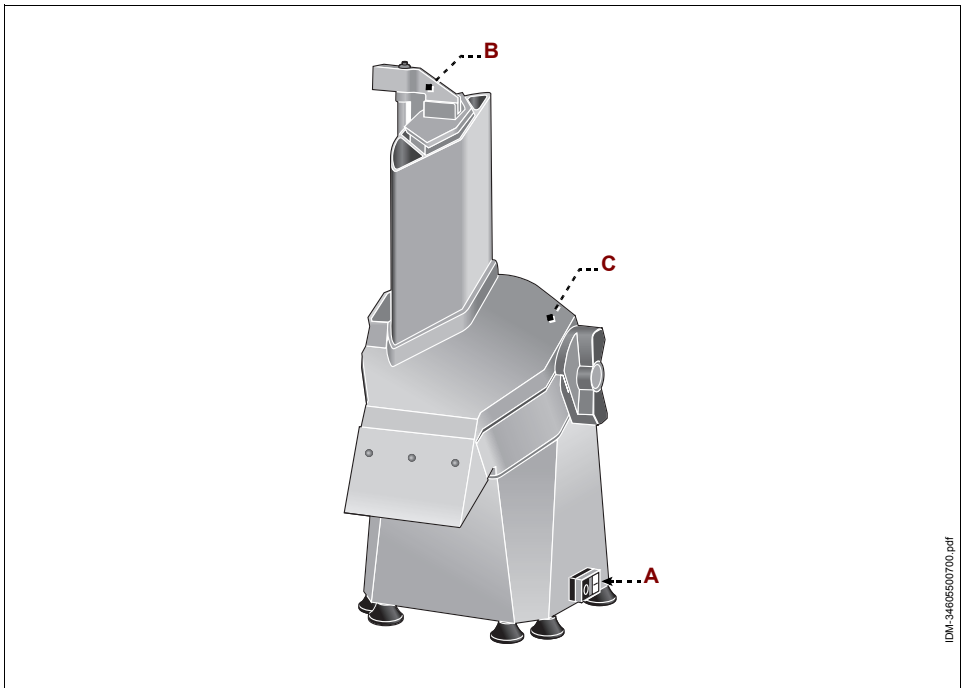
ALLGEMEINE BESCHREIBUNG DES GERÄTS

- Der Mozzarellaschneider TAS/TAC ist ein Gerät, das zum Raspeln (Modell TAS) und Würfeln (Modell TAC) von Mozzarella entworfen und konstruiert wurde.
- Es handelt sich um ein Gerät professionellen Typs, das in kommerziellen Räumen (Bar, Pizza-Restaurants, Restaurants, usw.) zu installieren ist. Das Gerät bedarf keiner besonderen Einweisung, aber die Bediener müssen notwendigerweise über spezielle Kenntnisse und Kompetenzen im Ristorationsbereich verfügen.

Jeder nicht vom Hersteller vorgesehene Gebrauch ist als „UNSACHGEMÄß“ zu betrachten.

- Das Gerät wurde mit ausgewählten Materialien und geeigneten Konstruktionstechniken ausgeführt, um maximale Hygiene, Oxidationsbeständigkeit, beträchtlicher Energieeinsparung und Betriebssicherheit zu garantieren.
- Alle Gerätekomponenten, die mit Lebensmitteln in Kontakt kommen, sind in geeigneten Materialien ausgeführt.

Die Abbildung zeigt die Hauptkomponenten des Geräts und die Liste enthält Angaben zu ihrer Beschreibung und Funktionsweise.



DE

- A) Schalttafel:** mit den für das Funktionieren des Geräts notwendigen Bedienelementen ausgestattet (siehe "Beschreibung der Bedienelemente").
- B) Niederhalter:** mit einer Verblockungsvorrichtung (Mikroschalter) gekoppelt. Beim Hochstellen des Niederhalters stoppt das Gerät.
- C) Deckel des Schneidscheiben-Tragkörpers:** mit einer Öffnung zur Produkteinfüllung ausgestattet, schützt den Benutzer vor dem Kontakt mit den Schneidscheiben. Das Gerät ist mit einer Verblockungsvorrichtung (Mikroschalter) ausgestattet, die den Gerätebetrieb bei Öffnung des Deckels stoppt..

TECHNISCHE EIGENSCHAFTEN

Tabelle 7: Technische Daten des Geräts

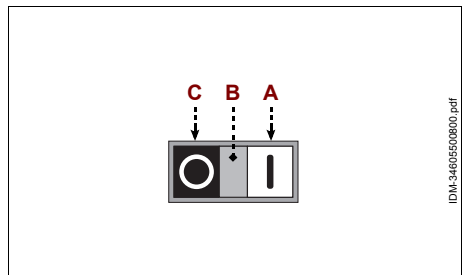
Beschreibung	Messeinheit	TAS	TAC
Leistung	kW	0,30 - 0,35	0,40 - 0,45
Stromversorgung	V/Ph/Hz	230V/1N/50Hz 230-400V/3/50Hz	
Drehgeschwindigkeit Werkzeug	Umdrehungen/Minute	300	140
Gerätabmessungen	mm	330x380x690	
Verpackungsabmessungen	mm	430x400x800	
Nettogewicht	kg	15	17
Installationstyp		Treseninstallation	
Geräuschpegel	dB (A)	<70	

DE

BESCHREIBUNG DER BEDIENELEMENTE

Das Gerät ist mit den aufgelisteten Bedienelementen, die zur Aktivierung der Hauptfunktionen notwendig sind, ausgestattet.

- A) Taster:** zur Aktivierung des Gerätebetriebs.
- B) Leuchtanzeige:** ihr Leuchten zeigt an, dass das Gerät mit Strom versorgt wird.
- C) Taster:** zur Deaktivierung des Gerätebetriebs.



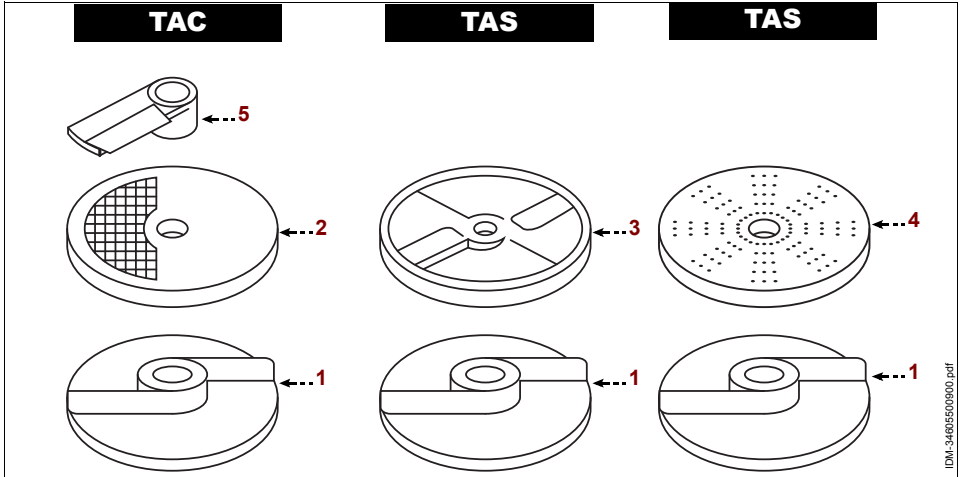
MONTAGE DER WERKZEUGSCHEIBEN

Die Abbildung zeigt einige typische Pläne für die Montage der Werkzeuge.



Informationen

Für den korrekten Gerätebetrieb muss immer zuerst die Auswurfscheibe eingesetzt werden.



Legende

- 1) Auswurfscheibe
- 2) Feststehende Scheibe für "Würfelschnitt"
- 3) Scheibe zum Schneiden/Aufschneiden
- 4) Scheibe zum Raspeln/Reiben
- 5) Messer für "Würfelschnitt"

BEDIENUNGSHINWEISE

1. Montieren Sie die für die auszuführende Verarbeitung geeigneten Werkzeuge.
2. Setzen Sie einen Behälter mit ausreichendem Fassungsvermögen unter die Produkt-Auswurföffnung.
3. Füllen Sie die Lebensmittel ins Innere der Einfüllöffnung und stellen Sie den Niederhalter herunter.

Zur Erzielung einer optimalen Verarbeitung muss der Mozzarella eine Temperatur von zirka 4 °C haben.

4. Drücken Sie den Taster **(A)** zur Aktivierung des Gerätebetriebs.
5. Während der Benutzung füllen Sie kontinuierlich die Lebensmittel durch die Einfüllöffnung ein.
6. Drücken Sie den Taster **(C)** zum Stoppen des Gerätebetriebs am Arbeitsende.

Falls das Gerät zum ersten Mal benutzt wird, ist vor der Betriebsaktivierung gegebenenfalls die Schutzfolienbeschichtung zu entfernen und eine sorgfältige Reinigung durchzuführen, sodass eventuelle Konstruktionsmaterialrückstände beseitigt werden.

GERÄTEREINIGUNG

Vor der Reinigung des Geräts (am Ende des Arbeitstags oder falls notwendig), schalten Sie die Hauptstromversorgung ab (oder ziehen Sie den Netzstecker heraus).

1. Montieren Sie den Deckel des Schneidscheiben-Tragkörpers und die Werkzeuge ab. Waschen Sie diese, spülen Sie klar nach und trocknen Sie sorgfältig ab.
2. Montieren Sie die Werkzeuge und den Deckel des Schneidscheiben-Tragkörpers wieder.
3. Reinigen Sie sorgfältig die Arbeitsfläche und alle Umgebungsbereiche.
4. Reinigen Sie die Außenoberflächen des Geräts mit einem feuchten Tuch oder mit einem Schwamm.



Achtung - Vorsicht

Führen Sie die Reinigungsarbeitsschritte ausschließlich mit für Lebensmittel geeigneten Reinigungsprodukten aus. Verwenden Sie auf keinen Fall korrosive, entflammbare Reinigungsprodukte oder solche, die gesundheitsschädliche Substanzen enthalten.

Falls vorgesehen ist, das Gerät für längere Zeit nicht zu benutzen, reinigen Sie dieses, schalten Sie die Hauptstromversorgung ab (oder ziehen Sie den Netzstecker heraus) und schützen Sie das Gerät auf geeignete Weise, um es sauber zu halten.

STÖRUNGSSUCHE

Die nachstehenden Informationen dienen als Hilfe beim Erkennen und bei der Behebung eventueller Störungen und Fehlfunktionen, die im Betrieb auftreten könnten.

Einige Störungen können vom Bediener behoben werden, andere erfordern präzise technische Kompetenz oder besondere Fähigkeiten und sind ausschließlich von Fachpersonal durchzuführen, das im spezifischen Tätigkeitsbereich erworbene und anerkannte Erfahrung vorweisen kann.



Informationen

Bauen Sie keine Innenteile des Geräts aus. Der Hersteller übernimmt keinerlei Haftung für durch Manipulationen verursachte Schäden.

Tabelle 8: Betriebsstörungen

Störung	Ursachen	Behelfe
Das Gerät startet nicht.	Hauptschalter ausgeschaltet.	Schalten Sie den Hauptschalter ein.
	Keine Spannung auf der Stromversorgungsleitung.	Nehmen Sie Kontakt mit dem Verkäufer oder mit dem Kundendienst auf.
	Der Niederhalter wurde nicht heruntergestellt.	Stellen Sie den Niederhalter runter.
	Schmelzsicherung durchgebrannt	Nehmen Sie Kontakt mit dem Kundendienst auf
Die Drehrichtung des Werkzeugs ist nicht korrekt.	Die Kabel der Stromversorgungsphasen des Geräts sind nicht korrekt angeschlossen.	Lassen Sie die Umkehrung der Elektrokabel von Seiten eines Fachtechnikers durchführen.

IDM C-434605501.fm



INFORMACIÓN GENERAL Y SOBRE SEGURIDAD

Objetivo del manual	3
Identificación del fabricante y del aparato	3
Modalidad de pedido de asistencia.....	4
Dispositivos de seguridad	4
Señales de seguridad e información.....	6
Disposiciones para el desembalaje, desplazamiento e instalación.....	7

CORTAVERDURAS TV2000R - TV2500 - TV3000

Descripción general equipo	8
Características técnicas.....	9
Descripción mandos	9
Montaje de discos y utensilios	10
Consejos para el uso	11
Limpieza de la máquina	12
Búsqueda de averías	12

CORTAVERDURAS TV4000

Descripción general equipo	14
Características técnicas.....	15
Descripción mandos	15
Montaje de discos y utensilios	16
Consejos para el uso	17
Limpieza de la máquina	18
Búsqueda de averías	18

CORTADORA DE MOZZARELLA TAC - TAS

Descripción general equipo	20
Características técnicas.....	21
Descripción mandos	21
Montaje de discos y utensilios	22
Consejos para el uso	22
Limpieza de la máquina	23
Búsqueda de averías	23

ES

OBJETIVO DEL MANUAL

- El manual de uso y mantenimiento, que forma parte integrante del aparato, ha sido realizado por el fabricante en su idioma original para suministrar información necesaria para quienes estén autorizados para el uso de la máquina durante su vida útil prevista.
- Algo de tiempo dedicado a la lectura de la información permitirá evitar riesgos para la salud y la seguridad de las personas además de daños económicos.
- El fabricante se reserva el derecho de aportar modificaciones a la información indicada en el manual sin la obligación de comunicarla previamente siempre que no afecte las condiciones de seguridad.
- Algunas partes del texto se han subrayado dada la importancia de su contenido.



Importante

Indica información técnica de particular importancia que no se debe descuidar.



Cuidado - Advertencia

Indica que es necesario adoptar comportamientos adecuados para no poner en riesgo la salud y la seguridad de las personas y no provocar daños económicos.

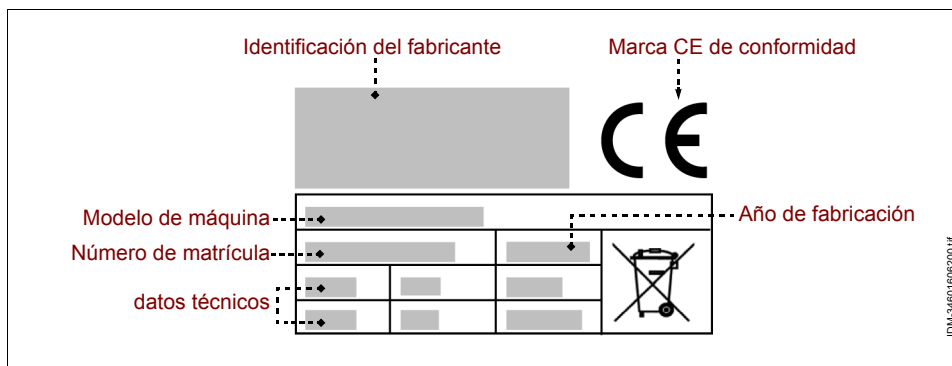


Peligro – Atención

Indica situaciones de grave peligro, que si no se tienen en cuenta, pueden significar un grave riesgo para la salud y la seguridad de las personas.

IDENTIFICACIÓN DEL FABRICANTE Y DEL APARATO.

La placa de identificación reproducida se aplica directamente a la máquina. En ella se mencionan las referencias y todas las indicaciones indispensables para la seguridad de uso.



MODALIDAD DE PEDIDO DE ASISTENCIA

Ante cualquier solicitud de asistencia técnica, indicar la versión de la máquina y el tipo de defecto encontrado.

DISPOSITIVOS DE SEGURIDAD

- Durante la fase de proyecto y de fabricación, el fabricante ha dado especial importancia a los aspectos que pudiesen ocasionar riesgos para la seguridad y la salud de las personas.
- El fabricante ha adoptado todas las "reglas de buena técnica de fabricación" y ha fabricado la máquina con materiales especialmente seleccionados para garantizar la higiene alimenticia y el funcionamiento.
- La finalidad de esta información es la de sensibilizar a los usuarios para que tengan sumo cuidado a fin de evitar cualquier riesgo de tipo operativo y alimentario. La prudencia no puede sustituirse. La seguridad está también en manos de quienes utilizan la máquina (instaladores y usuarios).
- Leer atentamente las instrucciones que se encuentran en el manual de la máquina, las aplicadas directamente en el aparato y en particular las referidas a la seguridad.
- Mover la máquina respetando la información indicada directamente en el embalaje, en la máquina y en las instrucciones para el uso.
- Durante las fases de transporte, desplazamiento e instalación, no golpear o dejar caer la máquina para evitar averiar sus componentes.
- El personal autorizado para realizar las conexiones eléctricas debe comprobar que las características de la línea de alimentación estén en correspondencia con las indicadas en la placa, que esté equipada con interruptor diferencial y con componentes en conformidad con las leyes y las normas vigentes.
- En ningún caso forzar, eliminar o ignorar los dispositivos de seguridad instalados en la máquina.
- Se recomienda al usuario leer con atención todo el manual y asegurarse que se ha comprendido en su totalidad y en especial toda la información referida a la seguridad.
- Cuando se utiliza por primera vez, es necesario realizar algunas simulaciones para familiarizarse los mandos, en especial aquellos relativos al encendido y al apagado.

Utilizar la máquina solamente para aquellos usos previstos. El empleo de la máquina para usos impropios y diferentes de aquellos permitidos puede ocasionar riesgos para la seguridad y para la salud de las personas, además de provocar daños económicos.

El fabricante declina cualquier responsabilidad por daños eventuales causados por el uso impropio de la máquina, por el no respeto de las indicaciones contenidas en el manual de uso y por forzamientos o modificaciones aportadas sin la autorización formal.

- Todas las intervenciones de mantenimiento que requieran una competencia técnica precisa o una especial capacidad (instalación, conexión a las alimentaciones, etc.), deben ser realizadas exclusivamente por personal cualificado y con experiencia reconocida y adquirida en el sector específico de la intervención.
- No utilizar el aparato con los cables de alimentación eléctrica en mal estado o no eficientes. Una vez detectado el defecto, detener inmediatamente la máquina en condiciones de seguridad y hacer que personal autorizado y especializado cambie los cables.

Antes de realizar cualquier intervención de limpieza, mantenimiento, etc., DESCONECTAR LA ALIMENTACIÓN ELÉCTRICA GENERAL (o bien desconectar la toma eléctrica) y asegurarse que la zona de tratamiento esté totalmente fría.

- Limpiar la máquina cuando se deja de utilizar o cuando se advierte una razonable necesidad, incluso debido al tipo de producto alimentario tratado.
- Limpiar cuidadosamente todas las partes de la máquina (comprendidas las zonas de alrededor), que pueden estar en contacto directo o indirecto con los productos alimentarios, para preservarlos del riesgo de contaminación y mantener así la higiene.
- Limpiar la máquina exclusivamente con productos detergentes para uso alimentario. No utilizar productos de limpieza corrosivos e inflamables o productos que puedan contener y/o liberar sustancias nocivas.
- Limpiar y desinfectar la máquina utilizando dispositivos de protección individuales, en especial cuando se utilizan productos detergentes.
- No realizar la limpieza de la máquina con chorros de agua para no dañar los componentes, en especial aquellos eléctricos y electrónicos.
- En caso de inactividad prolongada de la máquina limpiar y secar con cuidado todas sus partes (internas y externas). Desconectar el cable de alimentación y asegurarse que las condiciones ambientales sean idóneas para conseguir una prolongada vida útil de la máquina.

El listado indica las condiciones necesarias para el funcionamiento correcto la instalación eléctrica en relación con el ambiente circundante.

- Temperatura ambiente no inferior a 5°C.
- Humedad relativa entre el 50% (medida a 40 °C) y el 90% (medida a 20 °C).

- El ambiente no debe poseer zonas con concentración de gases y polvos potencialmente explosivos y/o riesgos de incendio.
- La actividad puede influenciar el ambiente y con dicho objetivo es necesario tener en cuenta las emisiones a la atmósfera de las descargas de líquidos y de la contaminación del terreno, del uso de materias primas y de recursos naturales y de la gestión de los desechos.
- Durante el transporte y el almacenamiento, la temperatura ambiental debe estar comprendida entre -25 °C y 55 °C con un máximo de 70 °C, siempre que el tiempo de exposición no supere las 24 horas.
- Los elementos del embalaje deben eliminarse cumpliendo con las leyes en vigor en el país de uso.
- Durante las fases de eliminación y desguace del aparato, seleccionar todos los componentes en función de sus características y realizar su eliminación diferenciada. En especial, los componentes eléctricos y electrónicos marcados con un símbolo específico, deben llevarse a los centros de recolección autorizados o bien se deben entregar al vendedor en el momento de una nueva compra.

Los Aparatos Eléctricos y Electrónicos contienen sustancias peligrosas con efectos potencialmente nocivos sobre la salud de las personas y del ambiente. Se recomienda efectuar su eliminación de modo correcto.

ES SEÑALES DE SEGURIDAD E INFORMACIÓN

En el aparato, en correspondencia de las zonas en las cuales existen RIESGOS RESIDUALES, se aplican señales de seguridad que informan sobre el riesgo correspondiente.

Las ilustraciones representan las señales de seguridad e información aplicadas al aparato.

- **Peligro de shock eléctrico:** indica que es necesario desconectar la alimentación eléctrica general (o bien desconectar la toma eléctrica) antes de intervenir en las conexiones eléctricas.



DISPOSICIONES PARA EL DESEMBALAJE, DESPLAZAMIENTO E INSTALACIÓN.

- El aparato se entrega embalado en un contenedor especial y, de ser necesario, se debe estabilizar con material antigolpes para asegurar que no sea dañado.
En función de las características del aparato, del lugar de colocación y del medio de transporte a utilizar, para facilitar el desplazamiento el embalaje puede colocarse sobre pallet.
Toda la información necesaria para realizar el desplazamiento (carga y descarga) en condiciones de seguridad se indica directamente en el embalaje.
- El desplazamiento del embalaje debe realizarse en función de sus características (peso, dimensiones, etc.). Si las dimensiones y el peso son escasos, el desplazamiento puede realizarse manualmente, en caso contrario, es necesario utilizar un dispositivo de elevación con la capacidad adecuada.
Al recibir el aparato, comprobar el buen estado de los componentes. En caso de daños o falta de algunas partes, contactar con el revendedor de zona para acordar el procedimiento a seguir.
- La instalación es realizada por personal experto y autorizado, que debe asegurarse previamente que la línea de alimentación eléctrica esté en correspondencia con las leyes vigentes en el país de uso.
- Antes de instalar el aparato, comprobar que la zona elegida sea idónea, debidamente aireada e iluminada, estable y que tenga el suficiente espacio alrededor para realizar con facilidad la limpieza y el mantenimiento. Comprobar también que el plano de apoyo sea estable, que esté nivelado y que la superficie sea fácil de limpiar para evitar el riesgo de acumulación de suciedad y de contaminación de los productos alimentarios.

ES

El personal autorizado para realizar la conexión eléctrica debe asegurarse la eficiencia perfecta de la conexión a tierra de la instalación eléctrica y debe comprobar que la tensión de la línea y la frecuencia se corresponden con los datos indicados en la placa de identificación.

Para las máquinas con características morfológicas particulares (forma, peso, dimensiones, etc.) la información indicada en este párrafo podría no ser suficiente. Eventual información suplementaria se indica en el párrafo "Modalidad de levantamiento" para cada máquina.

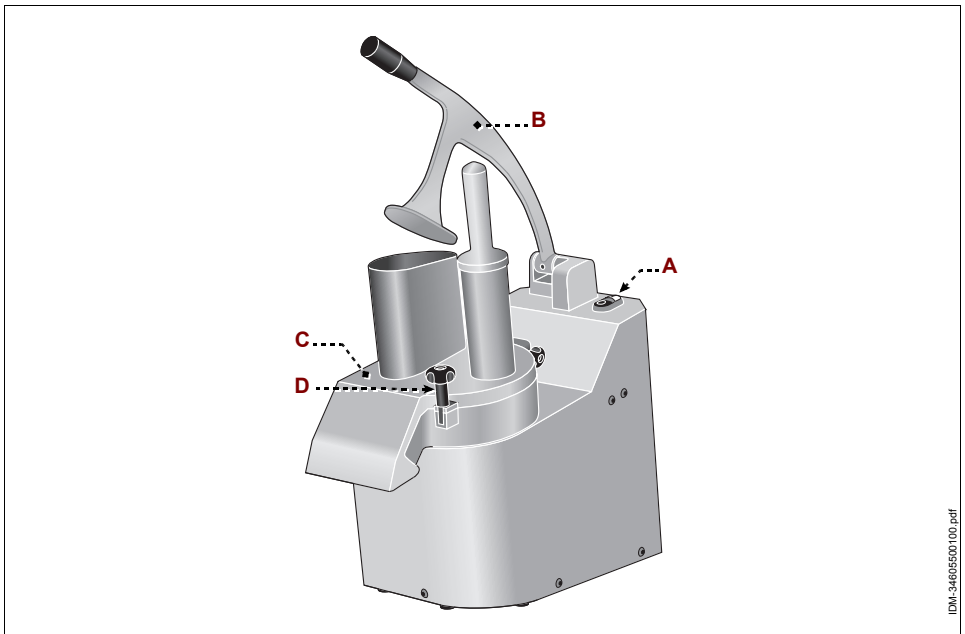
DESCRIPCIÓN GENERAL EQUIPO

- El cortaverduras TV2000R - TV2500 - TV3000 es un aparato diseñado y construido para cortar y lonchar cualquier tipo de verdura, fruta, patatas, etc. destinadas a la alimentación.
- Es una máquina profesional que se instala en ambientes de tipo comercial (bares, pizzerías, restaurantes, etc.) No se requiere una formación especial para su uso, pero es igualmente necesario que los usuarios tengan capacidades y competencias idóneas referidas al sector de la restauración.

Cualquier uso diferente del indicado por el fabricante debe considerarse como USO IMPROPIO.

- La máquina se fabrica con materiales seleccionados y con técnicas de fabricación apropiadas para garantizar la máxima higiene, la resistencia a la oxidación, un importante ahorro energético y la seguridad durante el funcionamiento.
- Todos los componentes de la máquina que entran en contacto con el producto alimenticio se realizan con materiales idóneos.

La ilustración representa los componentes principales de la máquina y el listado reproduce su descripción y funciones.



ES

- A) cuadro mandos:** está equipado con los dispositivos de mando necesarios para permitir el funcionamiento de la máquina (ver "Descripción mandos").
- B) Prensa:** está asociada a un dispositivo de interbloqueo (microinterruptor). Cuando se levanta la leva el aparato se detiene.
- C) Cubierta portadiscos:** dotada de las boquillas para la inserción del producto, protege al usuario del contacto con los discos de corte.
El aparato modelo TV2000R está equipado con un dispositivo de interbloqueo (micro-interruptor) que detiene su funcionamiento en caso de apertura de la cubierta.

CARACTERÍSTICAS TÉCNICAS

Tabla 1: Datos técnicos de la máquina

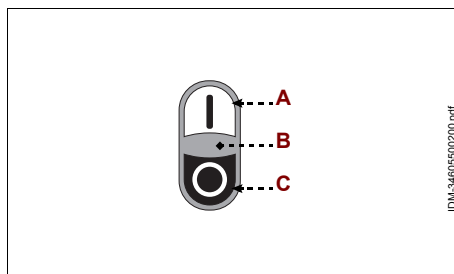
Descripción	Unidad de medida	TV2000R	TV2500	TV3000
Potencia	kW	0,37		
Alimentación eléctrica	V/Ph/Hz	230V/1N/50Hz 230-400V/3/50Hz	230V/1N/50Hz	230V/1N/50Hz 230-400V/3/50Hz
Velocidad de rotación utensilio	rev./min	255		
Dimensiones de la máquina	mm	220x610x520		
Dimensiones embalaje	mm	620x300x580		
Peso neto	kg	22		
Tipo de instalación		Instalación sobre mostrador		
Nivel de ruido	dB (A)	<70		

ES

DESCRIPCIÓN MANDOS

La máquina está equipada con los dispositivos de mando destallados, necesarios para activar las funciones principales.


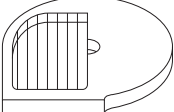

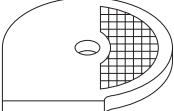
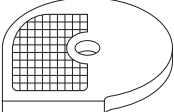
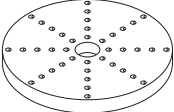
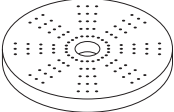
- A) Pulsador:** permite activar el funcionamiento de la máquina.
- B) Indicador luminoso:** encendido indica que el aparato está conectado a la red eléctrica.
- C) Pulsador:** permite desactivar el funcionamiento de la máquina.



IDM-344605601fm

MONTAJE DE DISCOS Y UTENSILIOS

Tabla 2: esquema de utilización de los discos

<i>Tipo de corte:</i>	<i>Tipo de disco giratorio</i>	<i>Tipo de disco fijo</i>	<i>Tipo de disco de expulsión</i>	<i>Tipo de boca de introducción producto</i>
 Rebanar	E1 - E2 - E3 - E4 - E5 - E6 - E8 - E10 - E14 - S1 - S2	no	Aleta bajas	Oval Circular
 Cortar en juliana	E6 - E8 - E10 - E14	B6 - B8 - B10	Aleta bajas	Oval
 Cortar en juliana	H2,5 - H4 - H6 - H8 - H10	no	Aleta bajas	Oval Circular
 Cortar en cubos	E8 - E10 - E14	D8X8 - D10X10 - D12X12 - D20X20	Aleta bajas	Circular
 Cortar en cubos	E8 - E10 - E14	D8X8S - D10X10S - D12X12S - D20X20S	Aleta bajas	Oval
 Deshilachar	Z2 - Z3 - Z4 - Z7	no	Aleta altas	Oval Circular
 Rallar	V	no	Aleta altas	Oval Circular

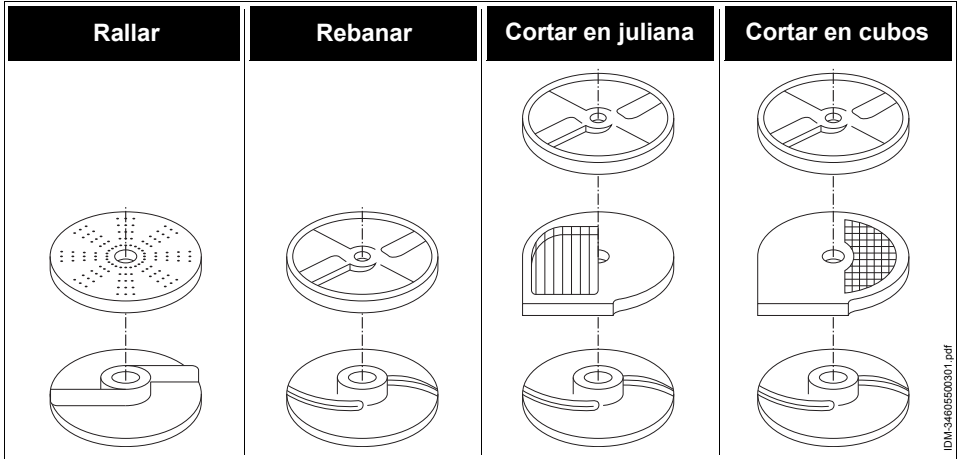
ES

La ilustración muestra varios tipos de esquemas de montaje de los utensilios.



Importante

Para el correcto funcionamiento del aparato, debe insertarse siempre primero el disco expulsor.



CONSEJOS PARA EL USO

1. Montar los utensilios adecuados para la elaboración a realizar.



Cuidado - Advertencia

Asegúrese de que el pomo (D) esté correctamente atornillado antes de poner el aparato en funcionamiento.

2. Introducir un recipiente con la capacidad adecuada bajo la boquilla de expulsión del producto.
3. Introducir los productos alimentarios en las boquillas de alimentación y bajar la prensa
4. Presionar el pulsador (A) para activar el funcionamiento de la máquina.
5. Durante el uso, continuar añadiendo los productos alimentarios a través de las boquillas de alimentación

En caso de corte "en forma de paja" insertar los productos a través de la boquilla de alimentación oval, y en caso de corte "a cuadraditos" introducirlos a través de la boquilla de alimentación redonda.



Cuidado - Advertencia

Queda prohibido accionar el pomo (D) para abrir la cubierta cuando el aparato esté en funcionamiento.

ES

6. Pulsar el botón (C) para detener el funcionamiento del aparato una vez finalizado el trabajo.

Si la máquina se utiliza por primera vez, antes de ponerla en funcionamiento quitar la película de revestimiento, si está presente, y realizar una limpieza cuidadosa para eliminar posibles residuos de material de fabricación.

LIMPIEZA DE LA MÁQUINA

Antes de realizar la limpieza de la máquina (a final de la jornada de trabajo o cuando sea necesario) desconectar la alimentación eléctrica general (o desconectar la toma eléctrica).

1. Abrir la cubierta portadiscos y desmontar los utensilios. Lavarlos, enjuagarlos y secarlos cuidadosamente.

En los modelos TV2000R, para facilitar la limpieza, se puede desmontar la cubierta portadiscos

2. Volver a montar los utensilios y cerrar la cubierta portadiscos

3. Limpiar con cuidado la superficie de trabajo y todas las zonas cercanas.

4. Limpiar las superficies externas de la máquina con un paño húmedo o con una esponja.



Cuidado - Advertencia

Realizar las operaciones de limpieza exclusivamente con productos detergentes especiales para el sector alimentario. Nunca emplear productos de limpieza corrosivos, inflamables o que contengan sustancias nocivas para la salud de las personas.

Si se prevé no utilizar la máquina por un período prolongado, después de realizar la limpieza y de desconectarla de la alimentación eléctrica general (o bien desconectarla de la toma eléctrica), protegerla de modo adecuado para mantenerla limpia.

ES

BÚSQUEDA DE AVERÍAS

La información siguiente tiene la finalidad de ayudar a identificar y corregir eventuales anomalías o mal funcionamiento que pudieran presentarse durante la fase de uso.

Algunas averías pueden ser resueltas por el usuario; otras requieren una precisa competencia técnica o especial capacidad y por lo tanto deben ser realizadas exclusivamente por personal cualificado con experiencia reconocida y adquirida en el sector específico.



Importante

No desmontar partes internas de la máquina.

El fabricante declina cualquier responsabilidad por eventuales daños causados por forzamientos.

Tabla 3: Anomalías de funcionamiento

<i>Inconveniente</i>	<i>Causa</i>	<i>Soluciones</i>
La máquina no se pone en funcionamiento.	Interruptor general de pared desconectado.	Introducir el interruptor general.
	Falta de tensión en la línea de alimentación eléctrica.	Contactar el revendedor o un centro de asistencia autorizado.
	No se ha bajado la prensa	Bajar la prensa.
	Fusible quemado	Contactar el servicio de asistencia.
El sentido de rotación del utensilio no es correcto.	Los cables de las fases de alimentación eléctrica de la máquina no están conectados de modo correcto.	Para realizar la inversión de los cables eléctricos por parte de un técnico experto.

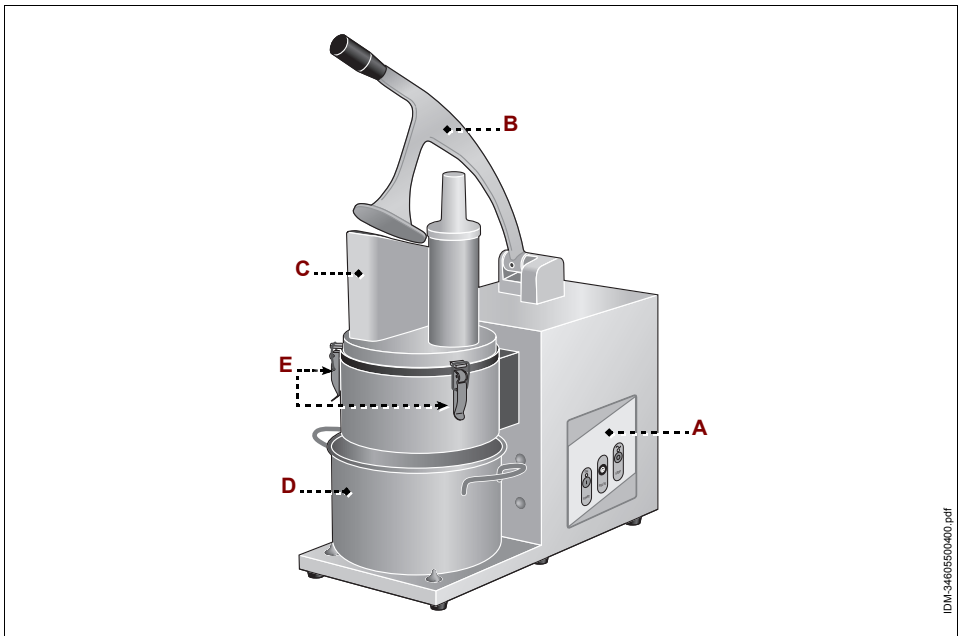
DESCRIPCIÓN GENERAL EQUIPO

- El cortaverduras TV4000 es un aparato diseñado y construido para cortar y lonchear cualquier tipo de verdura, fruta, patatas, etc. destinadas a la alimentación.
- Es una máquina profesional que se instala en ambientes de tipo comercial (bares, pizzerías, restaurantes, etc.) No se requiere una formación especial para su uso, pero es igualmente necesario que los usuarios tengan capacidades y competencias idóneas referidas al sector de la restauración.

Cualquier uso diferente del indicado por el fabricante debe considerarse como USO IMPROPIO.

- La máquina se fabrica con materiales seleccionados y con técnicas de fabricación apropiadas para garantizar la máxima higiene, la resistencia a la oxidación, un importante ahorro energético y la seguridad durante el funcionamiento.
- Todos los componentes de la máquina que entran en contacto con el producto alimenticio se realizan con materiales idóneos.

La ilustración representa los componentes principales de la máquina y el listado reproduce su descripción y funciones.



ES

- A) cuadro mandos:** está equipado con los dispositivos de mando necesarios para permitir el funcionamiento de la máquina (ver "Descripción mandos").
- B) Prensa:** está asociada a un dispositivo de interbloqueo (microinterruptor). Cuando se levanta la leva el aparato se detiene.
- C) Cubierta portadiscos:** dotada de las boquillas para la inserción del producto, protege al usuario del contacto con los discos de corte.
- D) Recipiente:** Recibe el producto una vez elaborado, y está asociado a un dispositivo de interbloqueo (microinterruptor). Si el recipiente no está colocado de forma correcta el aparato no arranca.

CARACTERÍSTICAS TÉCNICAS

Tabla 4: Datos técnicos de la máquina

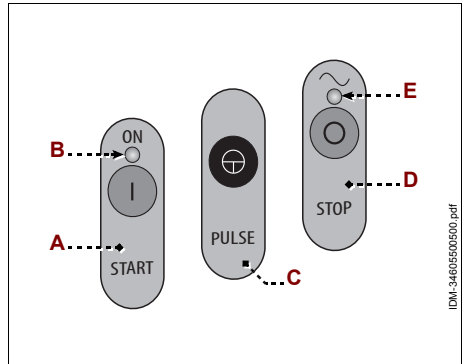
Descripción	Unidad de medida	TV4000
Potencia	kW	0,37
Alimentación eléctrica	V/Ph/Hz	230V/1N/50Hz 230-400V/3/50Hz
Dimensiones del recipiente	mm	Ø240x165
Capacidad del recipiente	lt	7,5
Velocidad de rotación utensilio	rev./min	310
Dimensiones de la máquina	mm	280x630x550
Dimensiones embalaje	mm	720x370x710
Peso neto	kg	27
Tipo de instalación		Instalación sobre mostrador
Nivel de ruido	dB (A)	<70

ES

DESCRIPCIÓN MANDOS

La máquina está equipada con los dispositivos de mando detallados, necesarios para activar las funciones principales.

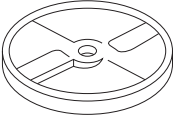
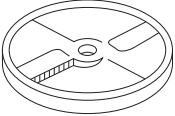
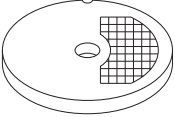
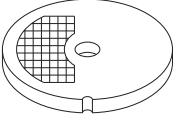
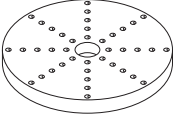
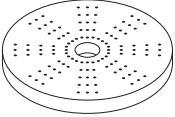
- A) Pulsador:** permite activar el funcionamiento de la máquina.
- B) Indicador luminoso:** encendido indica que el aparato está funcionando.
- C) Pulsador (de acción mantenida):** permite activar el funcionamiento por impulsos. Al soltarlo el aparato se detiene.
- D) Pulsador:** permite desactivar el funcionamiento de la máquina.
- E) Indicador luminoso:** encendido indica que el aparato está conectado a la red eléctrica.



IDM-346050500.pdf

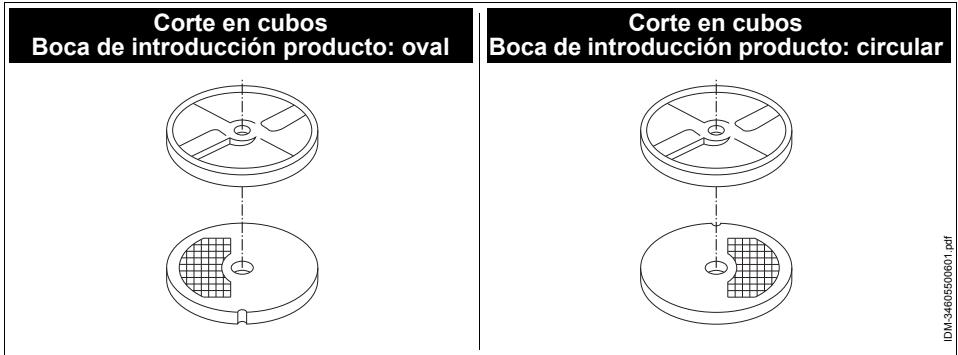
MONTAJE DE DISCOS Y UTENSILIOS

Tabla 5: esquema de utilización de los discos

<i>Tipo de corte:</i>	<i>Tipo de disco giratorio</i>	<i>Tipo de disco fijo</i>	<i>Tipo de boca de introducción producto</i>
 Rebanar	E1 - E2 - E3 - E4 - E5 - E6 - E8 - E10 - E14 - S1 - S2	no	Oval Circular
 Cortar en juliana	H2,5 - H4 - H6 - H8 - H10	no	Oval Circular
 Cortar en cubos	E8 - E10 - E14	K8 - K10 - K12 - K20	Circular
 Cortar en cubos	E8 - E10 - E14	K8 - K10 - K12 - K20	Oval
 Deshilachar	Z2 - Z3 - Z4 - Z7	no	Oval Circular
 Rallar	V	no	Oval Circular

ES

La ilustración muestra varios tipos de esquemas de montaje de los utensilios.



CONSEJOS PARA EL USO

1. Introducir el cesto y montar los utensilios adecuados para la elaboración a realizar.



Cuidado - Advertencia

Asegúrese de que las manijas (E) estén correctamente cerradas antes de poner el aparato en funcionamiento.

2. Introducir los productos alimentarios en las boquillas de alimentación y bajar la prensa
3. Presionar el pulsador (A) para activar el funcionamiento de la máquina.
4. Durante el uso, continuar añadiendo los productos alimentarios a través de las boquillas de alimentación

ES

En caso de corte "en forma de paja" insertar los productos a través de la boquilla de alimentación oval, y en caso de corte "a cuadraditos" introducirlos a través de la boquilla de alimentación redonda.



Cuidado - Advertencia

Queda prohibido accionar las manijas (E) para abrir la cubierta cuando el aparato esté en funcionamiento.

5. Pulsar el botón (D) para detener el funcionamiento del aparato una vez finalizado el trabajo.

Si la máquina se utiliza por primera vez, antes de ponerla en funcionamiento quitar la película de revestimiento, si está presente, y realizar una limpieza cuidadosa para eliminar posibles residuos de material de fabricación.

LIMPIEZA DE LA MÁQUINA

Antes de realizar la limpieza de la máquina (a final de la jornada de trabajo o cuando sea necesario) desconectar la alimentación eléctrica general (o desconectar la toma eléctrica).

1. Desmontar la cubierta portadiscos , el cesto y los utensilios. Lavarlos, enjuagarlos y secarlos cuidadosamente.
2. Volver a montar el cesto , los utensilios y la cubierta portadiscos.
3. Limpiar con cuidado la superficie de trabajo y todas las zonas cercanas.
4. Limpiar las superficies externas de la máquina con un paño húmedo o con una esponja.



Cuidado - Advertencia

Realizar las operaciones de limpieza exclusivamente con productos detergentes especiales para el sector alimentario. Nunca emplear productos de limpieza corrosivos, inflamables o que contengan sustancias nocivas para la salud de las personas.

Si se prevé no utilizar la máquina por un período prolongado, después de realizar la limpieza y de desconectarla de la alimentación eléctrica general (o bien desconectarla de la toma eléctrica), protegerla de modo adecuado para mantenerla limpia.

BÚSQUEDA DE AVERÍAS

La información siguiente tiene la finalidad de ayudar a identificar y corregir eventuales anomalías o mal funcionamiento que pudieran presentarse durante la fase de uso.

Algunas averías pueden ser resueltas por el usuario; otras requieren una precisa competencia técnica o especial capacidad y por lo tanto deben ser realizadas exclusivamente por personal cualificado con experiencia reconocida y adquirida en el sector específico.



Importante

No desmontar partes internas de la máquina.

El fabricante declina cualquier responsabilidad por eventuales daños causados por forzamientos.

Tabla 6: Anomalías de funcionamiento

<i>Inconveniente</i>	<i>Causa</i>	<i>Soluciones</i>
La máquina no se pone en funcionamiento.	Interruptor general de pared desconectado.	Introducir el interruptor general.
	Falta de tensión en la línea de alimentación eléctrica.	Contactar el revendedor o un centro de asistencia autorizado.
	No se ha bajado la prensa	Bajar la prensa.
	El recipiente no ha sido colocado de forma correcta.	Comprobar la correcta colocación del recipiente.
	Fusible quemado	Contactar el servicio de asistencia.
El sentido de rotación del utensilio no es correcto.	Los cables de las fases de alimentación eléctrica de la máquina no están conectados de modo correcto.	Para realizar la inversión de los cables eléctricos por parte de un técnico experto.

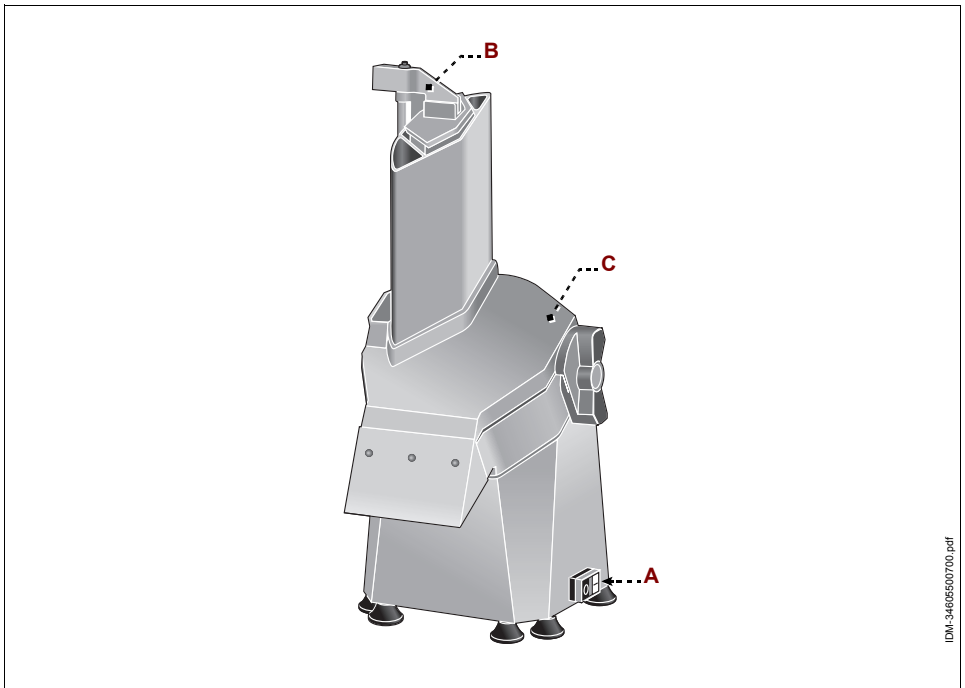
DESCRIPCIÓN GENERAL EQUIPO

- La cortadora de mozzarella TAS/TAC es un aparato diseñado y construido para desmenuzar (modelo TAS o cortar a cuadraditos (modelo TAC) el queso mozzarella.
- Es una máquina profesional que se instala en ambientes de tipo comercial (bares, pizzerías, restaurantes, etc.) No se requiere una formación especial para su uso, pero es igualmente necesario que los usuarios tengan capacidades y competencias idóneas referidas al sector de la restauración.

Cualquier uso diferente del indicado por el fabricante debe considerarse como USO IMPROPIO.

- La máquina se fabrica con materiales seleccionados y con técnicas de fabricación apropiadas para garantizar la máxima higiene, la resistencia a la oxidación, un importante ahorro energético y la seguridad durante el funcionamiento.
- Todos los componentes de la máquina que entran en contacto con el producto alimenticio se realizan con materiales idóneos.

La ilustración representa los componentes principales de la máquina y el listado reproduce su descripción y funciones.



- A) cuadro mandos:** está equipado con los dispositivos de mando necesarios para permitir el funcionamiento de la máquina (ver "Descripción mandos").
- B) Prensa:** está asociada a un dispositivo de interbloqueo (microinterruptor). Cuando se levanta la prensa el aparato se detiene.
- C) Cubierta portadiscos:** dotada de la boquilla para la inserción del producto, protege al usuario del contacto con los discos de corte.
El aparato está equipado con un dispositivo de interbloqueo (microinterruptor) que detiene su funcionamiento en caso de apertura de la cubierta.

CARACTERÍSTICAS TÉCNICAS

Tabla 7: Datos técnicos de la máquina

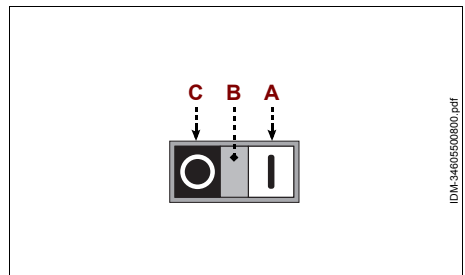
Descripción	Unidad de medida	TAS	TAC
Potencia	kW	0,30 - 0,35	0,40 - 0,45
Alimentación eléctrica	V/Ph/Hz	230V/1N/50Hz 230-400V/3/50Hz	
Velocidad de rotación utensilio	rev./min	300	140
Dimensiones de la máquina	mm	330x380x690	
Dimensiones embalaje	mm	430x400x800	
Peso neto	kg	15	17
Tipo de instalación		Instalación sobre mostrador	
Nivel de ruido	dB (A)	<70	

ES

DESCRIPCIÓN MANDOS

La máquina está equipada con los dispositivos de mando destallados, necesarios para activar las funciones principales.

- A) Pulsador:** permite activar el funcionamiento de la máquina.
- B) Indicador luminoso:** encendido indica que el aparato está conectado a la red eléctrica.
- C) Pulsador:** permite desactivar el funcionamiento de la máquina.



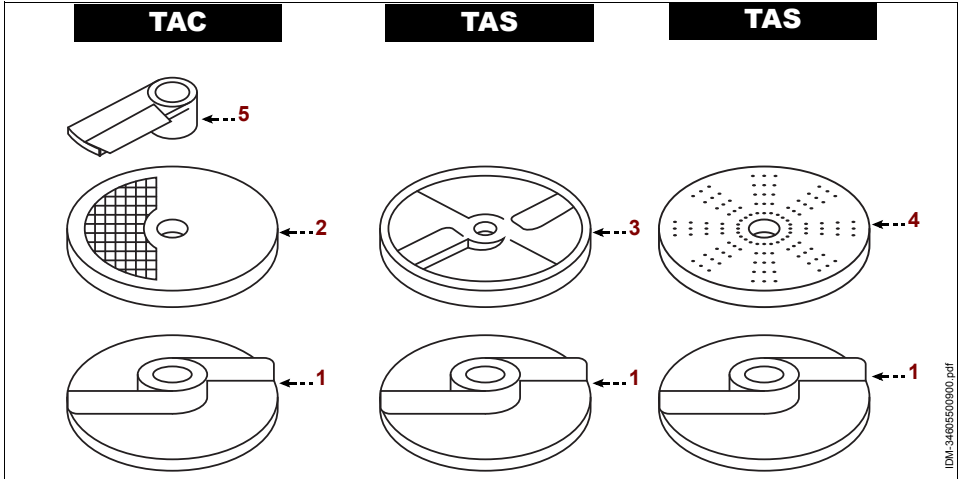
MONTAJE DE DISCOS Y UTENSILIOS

La ilustración muestra varios tipos de esquemas de montaje de los utensilios.



Importante

Para el correcto funcionamiento del aparato, debe insertarse siempre primero el disco expulsor.



Legenda

- 1) Disco expulsor:
- 2) Disco fijo para el corte "a cuadraditos"
- 3) Disco para cortar/lonchear
- 4) Disco para desmenuzar/rallar
- 5) Cuchillo para el corte "a cuadraditos"

CONSEJOS PARA EL USO

1. Montar los utensilios adecuados para la elaboración a realizar.
2. Introducir un recipiente con la capacidad adecuada bajo la boquilla de expulsión del producto.
3. Introducir los productos alimentarios en la boquilla de alimentación y bajar la prensa

Para una elaboración óptima, la mozzarella debe estar a una temperatura aproximada de 4 °C.

4. Presionar el pulsador (A) para activar el funcionamiento de la máquina.
5. Durante el uso, continuar añadiendo los productos alimentarios a través de la boquilla de alimentación
6. Pulsar el botón (C) para detener el funcionamiento del aparato una vez finalizado el trabajo.

Si la máquina se utiliza por primera vez, antes de ponerla en funcionamiento quitar la película de revestimiento, si está presente, y realizar una limpieza cuidadosa para eliminar posibles residuos de material de fabricación.

LIMPIEZA DE LA MÁQUINA

Antes de realizar la limpieza de la máquina (a final de la jornada de trabajo o cuando sea necesario) desconectar la alimentación eléctrica general (o desconectar la toma eléctrica).

1. Desmontar la cubierta portadiscos y los utensilios. Lavarlos, enjuagarlos y secarlos cuidadosamente.
2. Volver a montar los utensilios y la cubierta portadiscos
3. Limpiar con cuidado la superficie de trabajo y todas las zonas cercanas.
4. Limpiar las superficies externas de la máquina con un paño húmedo o con una esponja.



Cuidado - Advertencia

Realizar las operaciones de limpieza exclusivamente con productos detergentes especiales para el sector alimentario. Nunca emplear productos de limpieza corrosivos, inflamables o que contengan sustancias nocivas para la salud de las personas.

Si se prevé no utilizar la máquina por un período prolongado, después de realizar la limpieza y de desconectarla de la alimentación eléctrica general (o bien desconectarla de la toma eléctrica), protegerla de modo adecuado para mantenerla limpia.

BÚSQUEDA DE AVERÍAS

La información siguiente tiene la finalidad de ayudar a identificar y corregir eventuales anomalías o mal funcionamiento que pudieran presentarse durante la fase de uso.

Algunas averías pueden ser resueltas por el usuario; otras requieren una precisa competencia técnica o especial capacidad y por lo tanto deben ser realizadas exclusivamente por personal cualificado con experiencia reconocida y adquirida en el sector específico.

ES



Importante

No desmontar partes internas de la máquina.

El fabricante declina cualquier responsabilidad por eventuales daños causados por forzamientos.

Tabla 8: Anomalías de funcionamiento

<i>Inconveniente</i>	<i>Causa</i>	<i>Soluciones</i>
La máquina no se pone en funcionamiento.	Interruptor general de pared desconectado.	Introducir el interruptor general.
	Falta de tensión en la línea de alimentación eléctrica.	Contactar el revendedor o un centro de asistencia autorizado.
	No se ha bajado la prensa	Bajar la prensa.
	Fusible quemado	Contactar el servicio de asistencia.
El sentido de rotación del utensilio no es correcto.	Los cables de las fases de alimentación eléctrica de la máquina no están conectados de modo correcto.	Para realizar la inversión de los cables eléctricos por parte de un técnico experto.

INFORMAÇÕES GERAIS E SOBRE A SEGURANÇA

Finalidade do manual	3
Identificação do construtor e da máquina	3
Modalidade de pedido de assistência	4
Disposições de segurança	4
Sinais de segurança e informação	6
Disposições para a desembalagem, movimentação e instalação	7

MÁQUINA PARA CORTAR VERDURAS TV2000R - TV2500 - TV3000

Descrição geral aparelhagem	8
Características técnicas	9
Descrição dos comandos	9
montagem discos utensílios	10
Conselhos para o uso	11
Limpeza da máquina	12
Procura de avarias	12

MÁQUINA PARA CORTAR VERDURAS TV4000

Descrição geral aparelhagem	14
Características técnicas	15
Descrição dos comandos	15
montagem discos utensílios	16
Conselhos para o uso	17
Limpeza da máquina	18
Procura de avarias	18

MÁQUINA PARA CORTAR MOZZARELLA TAC-TAS

Descrição geral aparelhagem	20
Características técnicas	21
Descrição dos comandos	21
montagem discos utensílios	22
Conselhos para o uso	22
Limpeza da máquina	23
Procura de avarias	23

FINALIDADE DO MANUAL

- O manual de uso e de manutenção que é parte integrante da máquina foi realizado pelo construtor na própria língua original para fornecer as informações necessárias a todas as pessoas autorizadas a interagir com a máquina no arco da sua vida prevista.
- Um pouco de tempo dedicado à leitura destas informações permitirá evitar riscos à saúde e à segurança das pessoas e danos económicos.
- O construtor reserva-se o direito de modificar as informações contidas no manual sem obrigação de as comunicar preventivamente, desde que não prejudiquem a segurança.
- Algumas partes do texto foram evidenciadas de modo a realçar a importância da mensagem.



Importante

Indica informações técnicas de particular importância que não devem ser ignoradas.



Cautela – Advertência

Indica a necessidade de adoptar um comportamento adequado para não pôr em risco a saúde e a segurança das pessoas e para não provocar danos económicos.

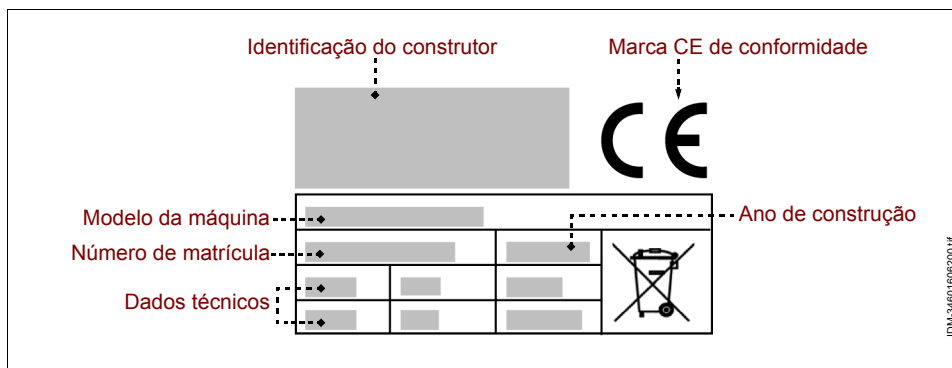


Perigo - Atenção

Indica situações de perigo grave que, se ignoradas, podem pôr seriamente em risco a saúde e a segurança das pessoas.

IDENTIFICAÇÃO DO CONSTRUTOR E DA MÁQUINA

A placa de identificação indicada é aplicada directamente na máquina. Contém todas as referências e as indicações indispensáveis para a segurança durante o uso.



MODALIDADE DE PEDIDO DE ASSISTÊNCIA

Para qualquer pedido de assistência técnica, indique a versão da máquina e o tipo de defeito encontrado.

DISPOSIÇÕES DE SEGURANÇA

- O construtor, em fase de projecto e construção, focalizou a própria atenção nas situações que possam ser fonte de risco para a segurança e para a saúde das pessoas.
- O construtor adoptou todas as "regras de boa técnica de construção" e realizou a máquina com materiais adequadamente seleccionados para assegurar a higiene alimentar e a funcionalidade da máquina.
- Objectivo destas informações é o de sensibilizar os utilizadores para que prestem a máxima atenção para prevenir qualquer risco de tipo operativo e alimentar. De qualquer modo, a prudência é insubstituível. A segurança também está nas mãos de todas as pessoas que interagem com a máquina (instaladores e utilizadores).
- Leia com atenção as instruções indicadas no manual que acompanha a máquina e as que se encontram na própria máquina e, sobretudo, respeite as que se referem à segurança.
- Movimente a máquina respeitando as informações indicadas directamente na embalagem, na máquina e nas instruções de uso.
- Durante as fases de transporte, movimentação e instalação, não bata ou deixe cair a máquina para evitar danos aos seus componentes.
- As pessoas autorizadas a efectuarem a ligação eléctrica devem verificar que as características da linha de alimentação correspondem a quanto indicado na placa, que a mesma possua o interruptor diferencial e com componentes em conformidade com as leis e as normas em vigor.
- Não altere, não elimine nem bypass em nenhum caso, os dispositivos de segurança instalados na máquina.
- Recomendamos a leitura atenta de todo o manual e que se certifique de o ter compreendido, em particular, de ter entendido todas as informações relativas à segurança.
- Ao utilizar pela primeira vez a máquina, se necessário, efectue algumas simulações para identificar os comandos, em particular os que permitem ligar e desligar a máquina.

Utilize a máquina só para os usos previstos. O emprego da máquina para usos impróprios e diferentes dos permitidos pode comportar riscos para a segurança e a saúde das pessoas e provocar danos económicos.

O construtor declina qualquer responsabilidade por eventuais danos provocados pelo uso impróprio da máquina, pelo desrespeito das indicações contidas no manual de utilização e por alterações ou modificações efectuadas sem a sua formal autorização.

- Todas as intervenções que requeiram uma específica competência técnica ou particulares capacidades (instalação, ligação alimentação, etc.) devem ser efectuadas exclusivamente por pessoal qualificado e com experiência reconhecida e adquirida no sector específico de intervenção.
- Nunca utilize a máquina com os cabos de alimentação eléctrica danificados e ineficientes. Mal note algum defeito, pare imediatamente a máquina em condições de segurança e mande substituir os cabos por pessoal autorizado e qualificado.

Antes de efectuar qualquer intervenção de limpeza, manutenção, etc., DESLIGUE A ALIMENTAÇÃO ELÉCTRICA GERAL (ou desligue a tomada) e certifique-se que a zona de tratamento esteja totalmente arrefecida.

- Limpe a máquina no fim de cada utilização ou quando achar oportuno, também em função do tipo de produto alimentar tratado.
- Limpe cuidadosamente todas as partes da máquina (incluídas as zonas limítrofes) que possam entrar em contacto directo ou indirecto com os produtos alimentares, para os preservar do risco de contaminação e mantenha a higiene.
- Limpe a máquina exclusivamente com produtos detergentes para uso alimentar. Nunca utilize produtos de limpeza corrosivos e inflamáveis ou produtos que possam conter e/ou libertar substâncias nocivas.
- Limpe e higienize a máquina utilizando produtos de protecção individuais, em particular, quando se utilizam produtos detergentes.
- Não limpe a máquina com jactos de água para não danificar os componentes, em particular, os eléctricos e electrónicos.
- No caso de prolongada inactividade da máquina, limpe e enxugue cuidadosamente todas as suas partes (internas e externas). Desligue o cabo de alimentação e certifique-se que as condições ambientais sejam adequadas para conservar a máquina no tempo.

A lista indica as condições necessárias para o correcto funcionamento do equipamento eléctrico em função do ambiente circunstante.

- Temperatura ambiente não inferior a 5°C.
- Humidade relativa entre 50% (relevada a 40 °C) e 90% (relevada a 20 °C).

INFORMAÇÕES GERAIS E SOBRE A SEGURANÇA

- O ambiente não deve apresentar zonas com concentração de gás e de poeiras potencialmente explosivos e/ou a risco de incêndio.
- A actividade pode influenciar o ambiente e, por isso, é necessário prestar atenção às emissões atmosféricas, às descargas de líquidos e à contaminação do solo, ao uso de matérias primas e de recursos naturais e à gestão dos lixos.
- Durante o transporte e a armazenagem, a temperatura ambiental deve estar compreendida entre os -25 °C e os 55 °C com um máximo de 70 °C, desde que o tempo de exposição não seja superior às 24 horas.
- Os componentes da embalagem devem ser eliminados conforme as leis em vigor no país de utilização.
- Durante as fases de desactivação e destruição da máquina, seleccione todos os componentes em função das suas características e providencie à sua eliminação diferenciada. Em particular, os componentes eléctricos e electrónicos, marcados com um específico símbolo, devem ser eliminados nos apropriados centros de recolha autorizados ou entregues ao vendedor no momento de uma nova compra.

Os Aparelhos Eléctricos e Electrónicos contêm substâncias perigosas com efeitos potencialmente nocivos para a saúde das pessoas e sobre o ambiente. Recomendamos a sua correcta eliminação.

SINAIS DE SEGURANÇA E INFORMAÇÃO

Na máquina, em correspondência das zonas onde existem OUTROS RISCOS, são aplicados sinais de segurança que informam sobre o respectivo risco.

PT

As figuras mostram os sinais de segurança e informação que são aplicados na máquina.

- **Perigo de choque eléctrico:** assinala que é necessário desligar a alimentação eléctrica geral (ou a tomada) antes de intervir nas ligações eléctricas.



DISPOSIÇÕES PARA A DESEMBALAGEM, MOVIMENTAÇÃO E INSTALAÇÃO

- A máquina é entregue embalada numa caixa apropriada e, se necessário, é oportunamente estabilizada com material anti-choque para assegurar a sua integridade. Conforme as características da máquina, do local de destino e do meio de transporte a utilizar, para facilitar a movimentação, a embalagem pode ser paletizada. Todas as informações necessárias para efectuar a movimentação (carga e descarga) em condições de segurança estão indicadas directamente na embalagem.
- A movimentação da embalagem deve ser efectuada em função das suas características (peso, dimensões, etc.). Se as dimensões e o peso forem contidos, a movimentação pode ser efectuada manualmente, caso contrário, é necessário utilizar um dispositivo de levantamento de capacidade apropriada. Ao receber a máquina, verifique a integridade de todos os componentes. No caso de danos ou de falta de algumas partes, contacte o revendedor de zona para concordar os passos a seguir.
- A instalação deve ser feita por pessoal qualificado e autorizado que se deve certificar preventivamente que a linha de alimentação eléctrica responda às leis em vigor em matéria, às normas e às especificações em vigor no país de utilização.
- Antes de instalar a máquina, verifique que o local escolhido seja apropriado, suficientemente arejado e iluminado, estável e que tenha um espaço à volta suficiente para efectuar facilmente a limpeza e a manutenção. Além disso, verifique que o plano de apoio seja estável, nivelado e que a sua superfície possa ser limpa com facilidade de modo a evitar o risco de acumulação de sujidade e de contaminação dos produtos alimentares.

O pessoal autorizado a efectuar a ligação eléctrica deve verificar a perfeita eficiência da ligação de terra da instalação eléctrica e que a tensão de linha e a frequência correspondam aos dados indicados na placa de identificação.

Para as máquinas com características morfológicas particulares (forma, peso, dimensões, etc.), as informações contidas neste parágrafo podem não ser exaustivas. Eventuais informações suplementares estão indicadas no parágrafo "Modalidade de levantamento" de cada máquina.

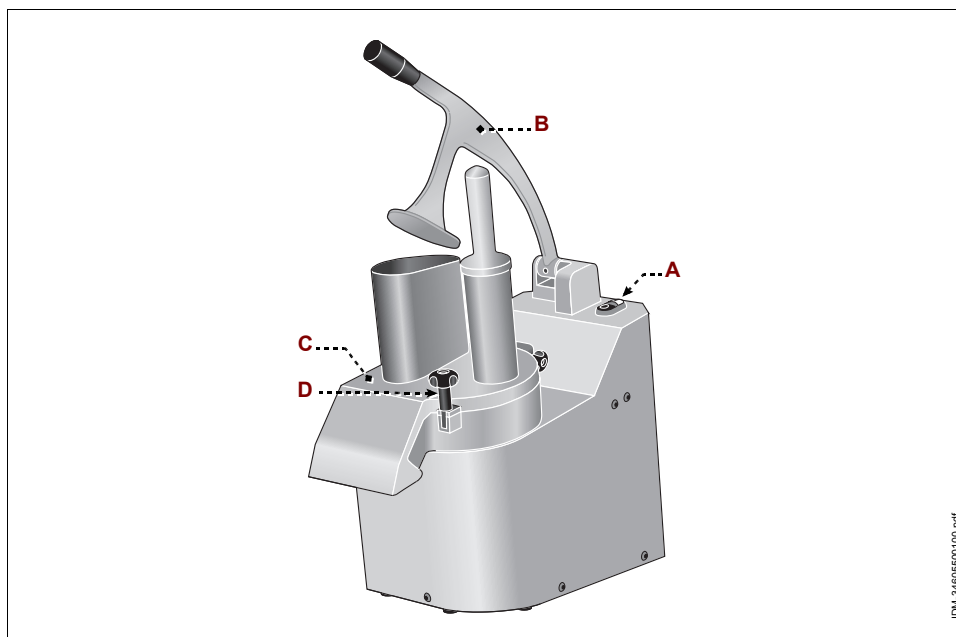
DESCRIÇÃO GERAL APARELHAGEM

- A máquina para cortar verduras TV2000R - TV2500 - TV3000 é uma máquina projectada e construída para cortar, afiar qualquer tipo de verdura, fruta, batatas, etc., destinadas à alimentação.
- A máquina é de tipo profissional e deve ser instalada em ambientes de tipo comercial (bar, pizzarias, restaurantes, etc.). Não requer uma preparação particular, mas de qualquer modo, é necessário que os utilizadores possuam capacidade e competência específicas no sector da restauração.

Qualquer utilização diferente da indicada pelo construtor deve ser considerada como USO IMPRÓPRIO.

- A máquina é realizada com materiais seleccionados e técnicas de construção apropriadas para assegurar a máxima higiene, a resistência à oxidação, uma notável poupança energética e a segurança de funcionamento.
- Todos os componentes da máquina que entram em contacto com o produto alimentar são realizados com materiais apropriados.

A figura apresenta os principais componentes da máquina e a lista contém a respectiva descrição e função.



MÁQUINA PARA CORTAR VERDURAS TV2000R - TV2500 - TV3000

- A) Quadro de comandos** é equipado com os dispositivos de comando necessários para fazer funcionar a máquina (ver "Descrição dos comandos").
- B) Prensador:** está associada a um dispositivo de interbloqueio (microinterruptor). Quando se levanta a alavanca a máquina pára.
- C) Tampa porta discos:** possui aberturas para introduzir o produto, evitando que o utilizador entre em contacto com os discos de corte.
- A máquina modelo TV2000R está equipada com um dispositivo de interbloqueio (microinterruptor) que pára o funcionamento quando se abre a tampa.

CARACTERÍSTICAS TÉCNICAS

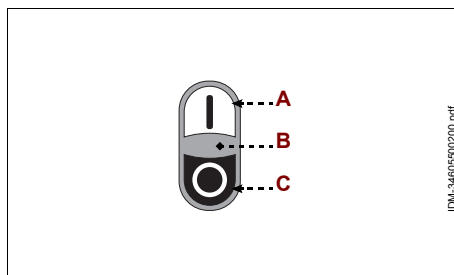
Tabela 1: Dados técnicos da máquina

Descrição	Unidade de medida	TV2000R	TV2500	TV3000
Potência	kW	0,37		
Alimentação eléctrica	V/Ph/Hz	230V/1N/50Hz 230-400V/3/50Hz	230V/1N/50Hz	230V/1N/50Hz 230-400V/3/50Hz
Velocidade de rotação do utensílio	rotações/min	255		
Dimensões da máquina	mm	220x610x520		
Dimensões da embalagem	mm	620x300x580		
Peso líquido	kg	22		
Tipo de instalação		Instalação na banca		
Nível de ruído	dB (A)	<70		

DESCRIÇÃO DOS COMANDOS

A máquina está equipada com os dispositivos de comando listados, necessários para activar as suas funções principais.


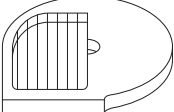

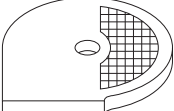
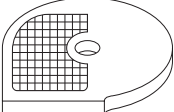
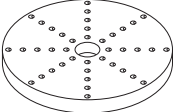
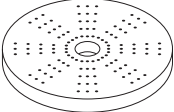
- A) Botão:** serve para activar o funcionamento da máquina.
- B) Indicador luminoso:** aceso, indica que o equipamento está a ser alimentado electricamente.
- C) Botão:** serve para desactivar o funcionamento da máquina.



PT

MONTAGEM DISCOS UTENSÍLIOS

Tabela 2: esquema de uso dos discos

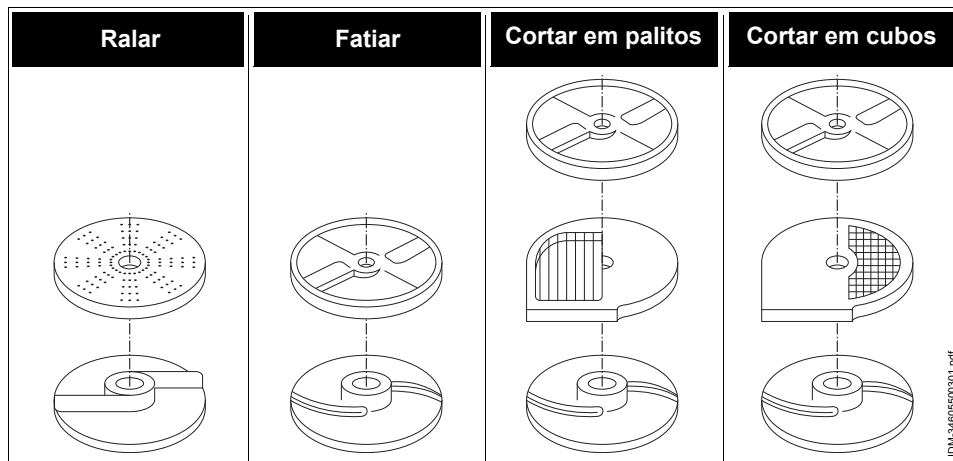
<i>Tipo de corte</i>	<i>Tipo de disco rotativo</i>	<i>Tipo de disco fixo</i>	<i>Tipo de disco expulsor</i>	<i>Tipo de boca introdução produto</i>
 Fatiar	E1 - E2 - E3 - E4 - E5 - E6 - E8 - E10 - E14 - S1 - S2	não	Abas baixas	Oval Circular
 Cortar em palitos	E6 - E8 - E10 - E14	B6 - B8 - B10	Abas baixas	Oval
 Cortar em palitos	H2,5 - H4 - H6 - H8 - H10	não	Abas baixas	Oval Circular
 Cortar em cubos	E8 - E10 - E14	D8X8 - D10X10 - D12X12 - D20X20	Abas baixas	Circular
 Cortar em cubos	E8 - E10 - E14	D8X8S - D10X10S - D12X12S - D20X20S	Abas baixas	Oval
 Desfiar	Z2 - Z3 - Z4 - Z7	não	Abas altas	Oval Circular
 Ralar	V	não	Abas altas	Oval Circular

PT

A figura ilustra alguns esquemas típicos de montagem dos utensílios.

! Importante

Para o correcto funcionamento da máquina, é necessário introduzir sempre em primeiro lugar, o disco de expulsão.



CONSELHOS PARA O USO

1. Monte os utensílios apropriados a operação desejada.

! Cautela – Advertência

Certifique-se que o botão (D) esteja bem fechado antes de pôr o aparelho a funcionar.

2. Coloque um recipiente com capacidade apropriada debaixo da boca de expulsão do produto.
3. Introduza os alimentos dentro das bocas de alimentação e abaixe o prensador.
4. Prema o botão (A) para pôr a máquina a funcionar.
5. Durante o uso, continue a acrescentar os alimentos através das bocas de alimentação.

Se pretender cortar "em palitos" introduza os produtos através da boca de alimentação oval, se pretender cortar "em cubos" introduza os produtos através da boca de alimentação redonda.

! Cautela – Advertência

É proibido intervir no botão (D) para abrir a tampa com o aparelho a funcionar.

6. Prema o botão (C) para parar máquina no fim da laboração.

Se estiver a utilizar a máquina pela primeira vez, antes de a pôr a funcionar, retire a eventual película de revestimento de protecção e limpe-a cuidadosamente, de modo a eliminar os eventuais resíduos do material de construção.

LIMPEZA DA MÁQUINA

Antes de limpar a máquina (no fim do dia de trabalho ou quando necessário), desligue a alimentação eléctrica geral (ou então desligue a tomada).

1. Abra a tampa porta discos e desmonte os utensílios. Lave-os, enxágue-os e enxugue-os cuidadosamente.

Nos modelos TV2000R, para facilitar as operações de limpeza, é possível desmontar a tampa porta discos.

2. Volte a montar os utensílios e feche a tampa porta discos.
3. Limpe cuidadosamente o plano de trabalho e todas as zonas à volta.
4. Limpe as superfícies externas da máquina com um pano húmido ou com uma esponja.



Cautela – Advertência

Faça as operações de limpeza utilizando exclusivamente produtos detergentes para uso alimentar. É taxativamente proibido utilizar produtos de limpeza corrosivos, inflamáveis ou que contêm substâncias nocivas para a saúde das pessoas.

Se prevê não utilizar a máquina por um longo período de tempo, depois de a ter limpo e desligado da alimentação eléctrica geral (ou desligado da tomada) proteja-a adequadamente para a manter limpa.

PT

PROCURA DE AVARIAS

As informações a seguir indicadas têm o objectivo de ajudar a identificar e corrigir eventuais anomalias e maus funcionamentos que se podem verificar durante a fase de utilização. Alguns tipos de avarias podem ser resolvidas pelo próprio utilizador; outras requerem competências técnicas específicas ou particulares capacidades, devendo estas serem resolvidas exclusivamente por pessoal qualificado possuidor de experiência reconhecida e adquirida na área específica de intervenção.



Importante

Não desmonte as partes interiores da máquina.

O construtor declina qualquer responsabilidade por eventuais danos provocados por intervenções não autorizadas.

Tabela 3: Anomalias de funcionamento

<i>Inconveniente</i>	<i>Causas</i>	<i>Soluções</i>
A máquina não funciona.	Interruptor geral desligado.	Insira o interruptor geral.
	Falta de tensão na linha de alimentação eléctrica.	Contacte o revendedor ou um centro de assistência autorizado.
	O prensador não foi abaixado.	Abaixe o prensador.
	Fusível queimado	Contacte o serviço de assistência
O sentido de rotação do utensílio não está correcto.	Os cabos das fases de alimentação eléctrica da máquina não estão correctamente ligados.	Peça a intervenção de um técnico especializado para inverter os cabos eléctricos.

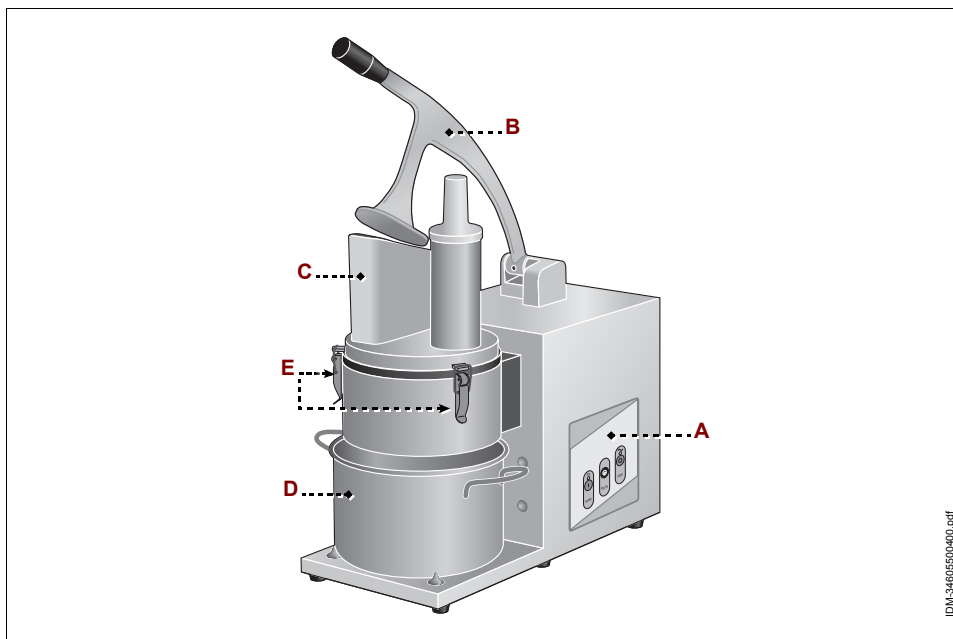
DESCRIÇÃO GERAL APARELHAGEM

- A máquina para cortar verduras TV4000 é uma máquina projectada e construída para cortar, afatar qualquer tipo de verdura, fruta, batatas, etc., destinadas à alimentação.
- A máquina é de tipo profissional e deve ser instalada em ambientes de tipo comercial (bar, pizzarias, restaurantes, etc.). Não requer uma preparação particular, mas de qualquer modo, é necessário que os utilizadores possuam capacidade e competência específicas no sector da restauração.

Qualquer utilização diferente da indicada pelo construtor deve ser considerada como USO IMPRÓPRIO.

- A máquina é realizada com materiais seleccionados e técnicas de construção apropriadas para assegurar a máxima higiene, a resistência à oxidação, uma notável poupança energética e a segurança de funcionamento.
- Todos os componentes da máquina que entram em contacto com o produto alimentar são realizados com materiais apropriados.

A figura apresenta os principais componentes da máquina e a lista contém a respectiva descrição e função.



PT

- A) Quadro de comandos** é equipado com os dispositivos de comando necessários para fazer funcionar a máquina (ver "Descrição dos comandos").
- B) Prensador:** está associada a um dispositivo de interbloqueio (microinterruptor). Quando se levanta a alavanca a máquina pára.
- C) Tampa porta discos:** possui aberturas para introduzir o produto, evitando que o utilizador entre em contacto com os discos de corte.
- D) Copo:** recebe o produto e está associado a um dispositivo de interbloqueio (microinterruptor). Se o copo não estiver correctamente colocado, a máquina não funciona.

CARACTERÍSTICAS TÉCNICAS

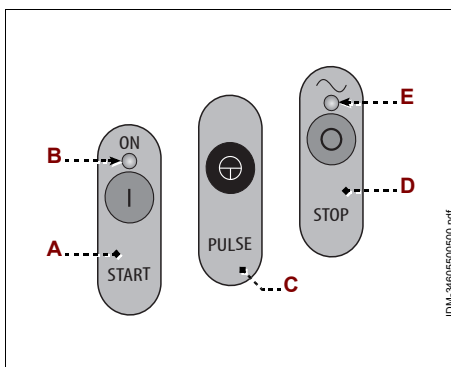
Tabela 4: Dados técnicos da máquina

Descrição	Unidade de medida	TV4000
Potência	kW	0,37
Alimentação eléctrica	V/Ph/Hz	230V/1N/50Hz 230-400V/3/50Hz
Dimensões do copo	mm	Ø240x165
Capacidade do copo	lt	7,5
Velocidade de rotação do utensílio	rotações/min	310
Dimensões da máquina	mm	280x630x550
Dimensões da embalagem	mm	720x370x710
Peso líquido	kg	27
Tipo de instalação		Instalação na banca
Nível de ruído	dB (A)	<70

DESCRIÇÃO DOS COMANDOS

A máquina está equipada com os dispositivos de comando listados, necessários para activar as suas funções principais.

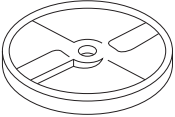
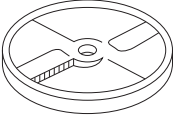
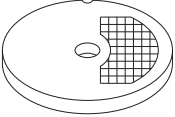
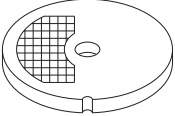
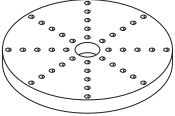
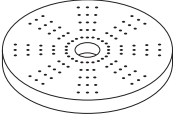
- A) Botão:** serve para activar o funcionamento da máquina.
- B) Indicador luminoso:** aceso, indica que a máquina está a funcionar.
- C) Botão (de pressão):** serve para activar o funcionamento por impulsos. Ao deixá-lo a máquina pára.
- D) Botão:** serve para desactivar o funcionamento da máquina.
- E) Indicador luminoso:** aceso, indica que o equipamento está a ser alimentado electricamente.



PT

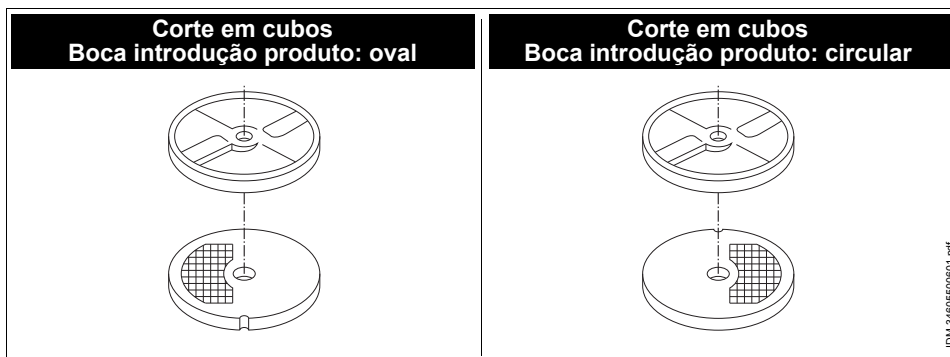
MONTAGEM DISCOS UTENSÍLIOS

Tabela 5: esquema de uso dos discos

Tipo de corte	Tipo de disco rotativo	Tipo de disco fixo	Tipo de boca introdução produto
 Fatiar	E1 - E2 - E3 - E4 - E5 - E6 - E8 - E10 - E14 - S1 - S2	não	Oval Circular
 Cortar em palitos	H2,5 - H4 - H6 - H8 - H10	não	Oval Circular
 Cortar em cubos	E8 - E10 - E14	K8 - K10 - K12 - K20	Circular
 Cortar em cubos	E8 - E10 - E14	K8 - K10 - K12 - K20	Oval
 Desfiar	Z2 - Z3 - Z4 - Z7	não	Oval Circular
 Ralar	V	não	Oval Circular

PT

A figura ilustra alguns esquemas típicos de montagem dos utensílios.



CONSELHOS PARA O USO

1. Introduza o copo e monte os utensílios apropriados para a operação que se deseja efectuar.



Cautela – Advertência

Certifique-se que as pegas (E) estejam bem fechadas antes de pôr o aparelho a funcionar.

2. Introduza os alimentos dentro das bocas de alimentação e abaixe o prensador.
3. Prema o botão **(A)** para pôr a máquina a funcionar.
4. Durante o uso, continue a acrescentar os alimentos através das bocas de alimentação.

Se pretender cortar "em palitos" introduza os produtos através da boca de alimentação oval, se pretender cortar "em cubos" introduza os produtos através da boca de alimentação redonda.



Cautela – Advertência

É proibido intervir nas pegas (E) para abrir a tampa com o aparelho a funcionar.

5. Prema o botão **(D)** para parar máquina no fim da laboração.

Se estiver a utilizar a máquina pela primeira vez, antes de a pôr a funcionar, retire a eventual película de revestimento de protecção e limpe-a cuidadosamente, de modo a eliminar os eventuais resíduos do material de construção.

LIMPEZA DA MÁQUINA

Antes de limpar a máquina (no fim do dia de trabalho ou quando necessário), desligue a alimentação eléctrica geral (ou então desligue a tomada).

1. Desmonte a tampa porta discos , o copo e os utensílios. Lave-os, enxagúe-os e enxugue-os cuidadosamente.
2. Volte a montar o copo , os utensílios e a tampa porta discos.
3. Limpe cuidadosamente o plano de trabalho e todas as zonas à volta.
4. Limpe as superfícies externas da máquina com um pano húmido ou com uma esponja.



Cautela – Advertência

Faça as operações de limpeza utilizando exclusivamente produtos detergentes para uso alimentar. É taxativamente proibido utilizar produtos de limpeza corrosivos, inflamáveis ou que contêm substâncias nocivas para a saúde das pessoas.

Se prevê não utilizar a máquina por um longo período de tempo, depois de a ter limpo e desligado da alimentação eléctrica geral (ou desligado da tomada) protege-a adequadamente para a manter limpa.

PROCURA DE AVARIAS

As informações a seguir indicadas têm o objectivo de ajudar a identificar e corrigir eventuais anomalias e maus funcionamentos que se podem verificar durante a fase de utilização. Alguns tipos de avarias podem ser resolvidas pelo próprio utilizador; outras requerem competências técnicas específicas ou particulares capacidades, devendo estas serem resolvidas exclusivamente por pessoal qualificado possuidor de experiência reconhecida e adquirida na área específica de intervenção.

PT



Importante

Não desmonte as partes interiores da máquina.

O construtor declina qualquer responsabilidade por eventuais danos provocados por intervenções não autorizadas.

Tabela 6: Anomalias de funcionamento

<i>Inconveniente</i>	<i>Causas</i>	<i>Soluções</i>
A máquina não funciona.	Interruptor geral desligado.	Insira o interruptor geral.
	Falta de tensão na linha de alimentação eléctrica.	Contacte o revendedor ou um centro de assistência autorizado.
	O prensador não foi abaixado.	Abaixe o prensador.
	O copo não está bem colocado.	Verifique se o copo está bem colocado.
	Fusível queimado	Contacte o serviço de assistência
O sentido de rotação do utensílio não está correcto.	Os cabos das fases de alimentação eléctrica da máquina não estão correctamente ligados.	Peça a intervenção de um técnico especializado para inverter os cabos eléctricos.

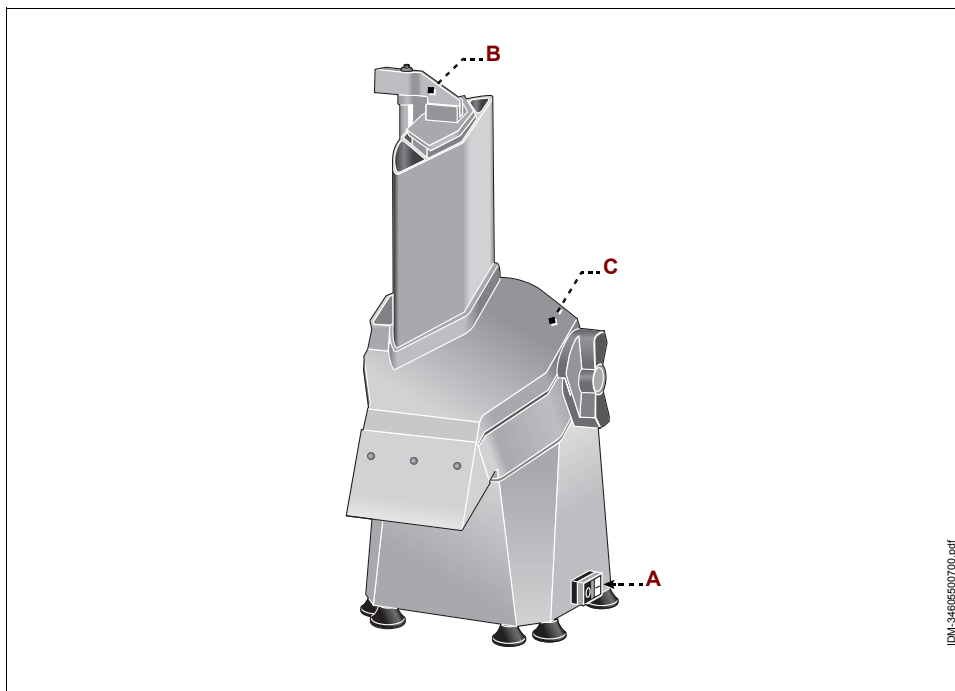
DESCRIÇÃO GERAL APARELHAGEM

- A máquina para cortar mozzarella TAS/TAC é uma máquina projectada e construída para desfiar (modelo TAS) ou cortar em cubos (modelo TAC) a mozzarella.
- A máquina é de tipo profissional e deve ser instalada em ambientes de tipo comercial (bar, pizzarias, restaurantes, etc.). Não requer uma preparação particular, mas de qualquer modo, é necessário que os utilizadores possuam capacidade e competência específicas no sector da restauração.

Qualquer utilização diferente da indicada pelo construtor deve ser considerada como USO IMPRÓPRIO.

- A máquina é realizada com materiais seleccionados e técnicas de construção apropriadas para assegurar a máxima higiene, a resistência à oxidação, uma notável poupança energética e a segurança de funcionamento.
- Todos os componentes da máquina que entram em contacto com o produto alimentar são realizados com materiais apropriados.

A figura apresenta os principais componentes da máquina e a lista contém a respectiva descrição e função.



MÁQUINA PARA CORTAR MOZZARELLA TAC-TAS

- A) Quadro de comandos** é equipado com os dispositivos de comando necessários para fazer funcionar a máquina (ver "Descrição dos comandos").
- B) Prensador:** está associada a um dispositivo de interbloqueio (microinterruptor). Quando se levanta o prensador a máquina pára.
- C) Tampa porta discos:** possui abertura para introduzir o produto, evitando que o utilizador entre em contacto com os discos de corte.
- A máquina está equipada com um dispositivo de interbloqueio (microinterruptor) que pára o funcionamento quando se abre a tampa.

CARACTERÍSTICAS TÉCNICAS

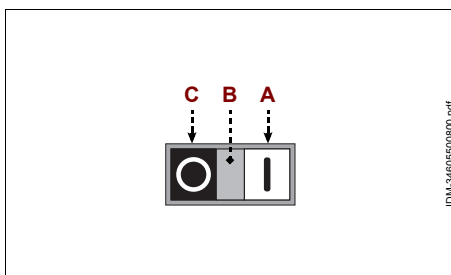
Tabela 7: Dados técnicos da máquina

Descrição	Unidade de medida	TAS	TAC
Potência	kW	0,30 - 0,35	0,40 - 0,45
Alimentação eléctrica	V/Ph/Hz	230V/1N/50Hz 230-400V/3/50Hz	
Velocidade de rotação do utensílio	rotações/min	300	140
Dimensões da máquina	mm	330x380x690	
Dimensões da embalagem	mm	430x400x800	
Peso líquido	kg	15	17
Tipo de instalação		Instalação na banca	
Nível de ruído	dB (A)	<70	

DESCRIÇÃO DOS COMANDOS

A máquina está equipada com os dispositivos de comando listados, necessários para activar as suas funções principais.

- A) Botão:** serve para activar o funcionamento da máquina.
- B) Indicador luminoso:** aceso, indica que o equipamento está a ser alimentado electricamente.
- C) Botão:** serve para desactivar o funcionamento da máquina.



PT

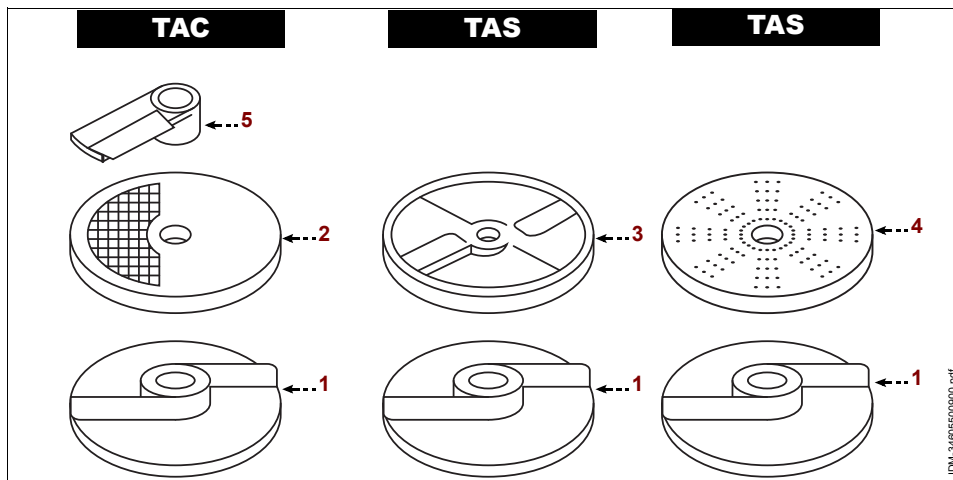
MONTAGEM DISCOS UTENSÍLIOS

A figura ilustra alguns esquemas típicos de montagem dos utensílios.



Importante

Para o correcto funcionamento da máquina, é necessário introduzir sempre em primeiro lugar, o disco de expulsão.



Legenda

- 1) Disco de expulsão
- 2) Disco fixo para cortar "em cubos"
- 3) Disco para cortar/afatiar
- 4) Disco para desfiar/ralar
- 5) Faca para cortar "em cubos"

PT

CONSELHOS PARA O USO

1. Monte os utensílios apropriados a operação desejada.
2. Coloque um recipiente com capacidade apropriada debaixo da boca de expulsão do produto.
3. Introduza os alimentos dentro da boca de alimentação e abaixe o prensador.

Para um maior rendimento, a mozzarella deve estar a uma temperatura de cerca de 4 °C.

4. Prema o botão **(A)** para pôr a máquina a funcionar.
5. Durante o uso, continue a acrescentar os alimentos através da boca de alimentação.
6. Prema o botão **(C)** para parar máquina no fim da laboração.

Se estiver a utilizar a máquina pela primeira vez, antes de a pôr a funcionar, retire a eventual película de revestimento de protecção e limpe-a cuidadosamente, de modo a eliminar os eventuais resíduos do material de construção.

LIMPEZA DA MÁQUINA

Antes de limpar a máquina (no fim do dia de trabalho ou quando necessário), desligue a alimentação eléctrica geral (ou então desligue a tomada).

1. Desmonte a tampa porta discos e desmonte os utensílios. Lave-os, enxagúe-os e enxugue-os cuidadosamente.
2. Volte a montar os utensílios e a tampa porta discos.
3. Limpe cuidadosamente o plano de trabalho e todas as zonas à volta.
4. Limpe as superfícies externas da máquina com um pano húmido ou com uma esponja.



Cautela – Advertência

Faça as operações de limpeza utilizando exclusivamente produtos detergentes para uso alimentar. É taxativamente proibido utilizar produtos de limpeza corrosivos, inflamáveis ou que contêm substâncias nocivas para a saúde das pessoas.

Se prevê não utilizar a máquina por um longo período de tempo, depois de a ter limpo e desligado da alimentação eléctrica geral (ou desligado da tomada) proteja-a adequadamente para a manter limpa.

PROCURA DE AVARIAS

As informações a seguir indicadas têm o objectivo de ajudar a identificar e corrigir eventuais anomalias e maus funcionamentos que se podem verificar durante a fase de utilização. Alguns tipos de avarias podem ser resolvidas pelo próprio utilizador; outras requerem competências técnicas específicas ou particulares capacidades, devendo estas serem resolvidas exclusivamente por pessoal qualificado possuidor de experiência reconhecida e adquirida na área específica de intervenção.



Importante

Não desmonte as partes interiores da máquina.

O construtor declina qualquer responsabilidade por eventuais danos provocados por intervenções não autorizadas.

Tabela 8: Anomalias de funcionamento

<i>Inconveniente</i>	<i>Causas</i>	<i>Soluções</i>
A máquina não funciona.	Interruptor geral desligado.	Insira o interruptor geral.
	Falta de tensão na linha de alimentação eléctrica.	Contacte o revendedor ou um centro de assistência autorizado.
	O prensador não foi abaixado.	Abaixe o prensador.
	Fusível queimado	Contacte o serviço de assistência
O sentido de rotação do utensílio não está correcto.	Os cabos das fases de alimentação eléctrica da máquina não estão correctamente ligados.	Peça a intervenção de um técnico especializado para inverter os cabos eléctricos.

**ОБЩАЯ ИНФОРМАЦИЯ И ПРАВИЛА
ТЕХНИКИ БЕЗОПАСНОСТИ**

Цель руководства.....	3
Данные производителя и оборудования	3
Порядок оформления заявки на техобслуживание	4
Инструкции по технике безопасности ..	4
Знаки предупреждения и безопасности	6
Инструкции по распаковке, перемещению и установке	7

**ОВОЩЕРЕЗКА TV2000R - TV2500 -
TV3000**

Общее описание оборудования	8
Технические характеристики.....	9
Описание органов управления	9
установка насадок.....	10
Рекомендации по эксплуатации.....	11
Чистка прибора	12
Обнаружение неисправностей.....	12

ОВОЩЕРЕЗКА TV4000

Общее описание оборудования	14
Технические характеристики.....	15
Описание органов управления	15
установка насадок.....	16
Рекомендации по эксплуатации.....	17
Чистка прибора	18
Обнаружение неисправностей.....	18

**СЫРОРЕЗКА ДЛЯ МОЦАРЕЛЛЫ
МОД. TAC - TAS**

Общее описание оборудования.....	20
Технические характеристики.....	21
Описание органов управления	21
установка насадок.....	22
Рекомендации по эксплуатации.....	22
Чистка прибора	23
Обнаружение неисправностей.....	23

ЦЕЛЬ РУКОВОДСТВА

- Данное руководство по эксплуатации и техобслуживанию, являющееся неотъемлемой частью оборудования, было составлено производителем на его родном языке в целях предоставления всей необходимой информации персоналу, допускаемому к работе с оборудованием на протяжении всего срока его службы.
- Немного времени, уделенного чтению данной информации, позволит избежать опасных для здоровья и безопасности людей ситуаций, а также нанесения материального ущерба.
- Производитель оставляет за собой право вносить изменения в содержимое настоящего руководства без предварительного уведомления, если такие изменения не влияют на обеспечение безопасности.
- Некоторые части текста выделены в целях привлечения внимания к важности сообщения.



Важно

Указывает на техническую информацию особенной важности, которой нельзя пренебрегать.



Осторожно - Предупреждение

Указывает, что необходимо принять соответствующие меры предосторожности, чтобы не подвергнуть угрозе здоровье и безопасность персонала, а также не причинить материального ущерба.

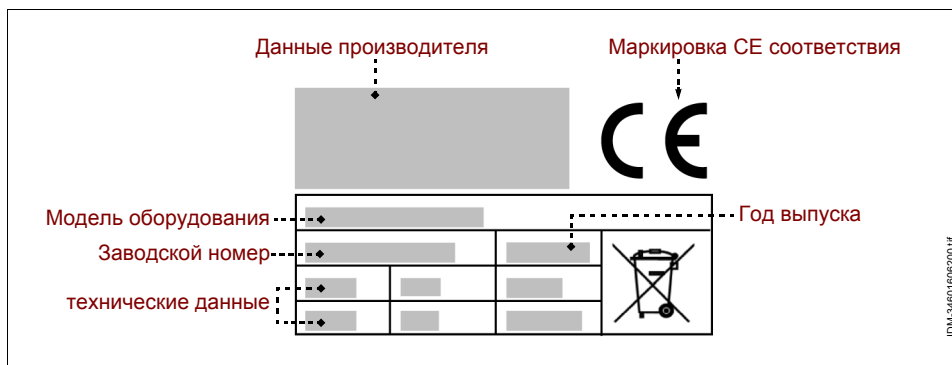


Опасность - Внимание

Указывает на особо опасные ситуации, которые, в случае пренебрежительного отношения, могут подвергнуть серьезной угрозе здоровье и безопасность персонала.

ДАННЫЕ ПРОИЗВОДИТЕЛЯ И ОБОРУДОВАНИЯ

Изображенная здесь паспортная табличка помещена на оборудовании. На ней приведены все основные данные и указания, необходимые для безопасной работы.



ПОРЯДОК ОФОРМЛЕНИЯ ЗАЯВКИ НА ТЕХОБСЛУЖИВАНИЕ

В каждой заявке на техобслуживание необходимо указать модель оборудования и тип неисправности.

ИНСТРУКЦИИ ПО ТЕХНИКЕ БЕЗОПАСНОСТИ

- При проектировании и изготовлении оборудования производитель уделит особое внимание тем аспектам, которые могут представлять риск для безопасности и здоровья людей.
- При изготовлении оборудования производитель применил все соответствующие производственные стандарты, а также материалы, выбранные таким образом, чтобы гарантировать пищевую гигиену и эффективность работы.
- Цель данной информации – призвать пользователей уделить внимание предотвращению любых рисков, связанных с работой и пищевой безопасностью. Осторожность незаменима. Безопасность находится в руках всех тех, кто взаимодействует с оборудованием (монтажники и пользователи).
- Внимательно прочитать и соблюдать инструкции, приведенные в прилагаемом руководстве и нанесенные непосредственно на оборудовании, в частности те, которые касаются обеспечения безопасности.
- При перемещении оборудования соблюдать инструкции, приведенные на упаковке, на оборудовании и в инструкциях по эксплуатации.
- На этапах транспортировки, погрузочно-разгрузочных работ и установки защитить оборудование от ударов и падения во избежание повреждения его частей.
- Работники, в обязанности которых входит выполнение электрического монтажа, должны убедиться, что характеристики сети электропитания соответствуют данным, приведенным на паспортной табличке; линия электропитания должна быть оснащена дифференциальным выключателем и компонентами, отвечающими требованиям действующих законов и нормативов.
- Запрещается модифицировать, снимать или отключать защитные устройства, установленные на оборудовании.
- Пользователь должен внимательно прочитать руководство и убедиться, что он правильно понял содержимое каждой его частей и, в особенности, информацию по технике безопасности.
- Если потребуется, при первом использовании оборудования имитировать выполнение некоторых операций для распознавания основных органов и функций управления, в особенности тех, которые управляют пуском и остановом.

Использовать оборудование только в предусмотренных целях.

Использование оборудования в ненадлежащих и неразрешенных целях может поставить под угрозу безопасность и здоровье людей и привести к экономическим потерям.

Производитель не несет ответственности за ущерб, причиненный в результате использования оборудования в ненадлежащих целях, несоблюдения инструкций, приведенных в настоящем руководстве, несанкционированного ремонта или внесения изменений, не согласованных с ним официально.

- Все работы, требующие наличия точной технической компетенции или специальных навыков (установка, электромонтаж и т.п.), должны выполняться исключительно уполномоченным персоналом, обладающим опытом и квалификацией в данной области.
- Не использовать оборудования при наличии поврежденных или неисправных электрических кабелей. При выявлении дефектов немедленно выключить оборудование в безопасных условиях и обеспечить замену кабелей уполномоченными и квалифицированными специалистами.

Перед выполнением любых операций по чистке, техобслуживанию и т.п. ОТКЛЮЧИТЬ ЭЛЕКТРОПИТАНИЕ СЕТИ (или отсоединить от электрической розетки) и убедиться, что зона, в которой проводится операция, полностью остыла.

- Чистить оборудование каждый раз по завершению использования или по мере необходимости, а также в зависимости от типа обрабатываемых пищевых продуктов.
- Тщательно чистить все части оборудования (включая прилегающие участки), которые могут прямым или косвенным образом контактировать с пищевыми продуктами, в целях соблюдения безопасности и гигиены.
- Для чистки использовать только разрешенные для применения в пищевой промышленности чистящие средства. Запрещается использовать агрессивные или воспламеняемые чистящие средства или средства, содержащие или способные выделять вредные вещества.
- При чистке и дезинфекции оборудования, в частности, при использовании чистящих средств, использовать средства индивидуальной защиты.
- Не чистить оборудование струями воды во избежание повреждения его компонентов, в частности, электрических и электронных.
- В случае длительного бездействия оборудования почистить и тщательно высушить все его части (внутренние и наружные). Отсоединить кабель электропитания и убедиться, что условия окружающей среды позволяют обеспечить сохранность оборудования в течение длительного времени.

В перечне приведены условия, необходимые для корректной работы электрооборудования в зависимости от характеристик окружающей среды.

- Температура окружающей среды не ниже 5 °С.
- Относительная влажность в пределах от 50% (при 40 °С) до 90% (при 20 °С).

- В помещении не должно быть зон с содержанием взрывоопасных и/или воспламеняющихся газов или пыли.
- Рабочая деятельность может нанести ущерб окружающей среде. В виду этого необходимо контролировать возможные выбросы в атмосферу, слив жидкостей или загрязнение почвы, потребление сырья и природных ресурсов, а также сбор отходов.
- Во время транспортировки и хранения температура окружающей среды должна находиться в пределах от $-25\text{ }^{\circ}\text{C}$ до $55\text{ }^{\circ}\text{C}$, при этом максимальная температура может достигать $70\text{ }^{\circ}\text{C}$, если время воздействия не превышает 24 часов.
- Упаковочные материалы подлежат утилизации согласно законодательству, действующему в стране использования.
- На этапах выведения оборудования из эксплуатации и слома отсортировать все компоненты в зависимости от их свойств и обеспечить проведение отдельной утилизации. В частности, обозначенные специальным символом электрические и электронные компоненты должны утилизироваться в специальных уполномоченных центрах сбора отходов или сдаваться продавцу в момент приобретения нового товара.

Электрические и электронные приборы содержат опасные вещества, вредные для здоровья людей и окружающей среды. Их утилизация должна осуществляться надлежащим образом.

ЗНАКИ ПРЕДУПРЕЖДЕНИЯ И БЕЗОПАСНОСТИ

В зонах оборудования, где существуют **ОСТАТОЧНЫЕ РИСКИ**, помещены знаки безопасности, предупреждающие о соответствующих рисках.

На рисунке показаны знаки безопасности и информационные знаки, размещенные на оборудовании.

- **Опасность поражения электротоком:** указывает, что необходимо отключить электропитание сети (или отсоединить от электрической розетки) перед выполнением операций с электрическими соединениями.



ИНСТРУКЦИИ ПО РАСПАКОВКЕ, ПЕРЕМЕЩЕНИЮ И УСТАНОВКЕ

- Оборудование поставляется упакованным в специальном контейнере и по мере необходимости, в целях обеспечения его целостности, фиксируется амортизационными материалами.
В зависимости от характеристик оборудования, места назначения и транспортного средства, в целях облегчения проведения погрузочно-разгрузочных работ, оборудование может быть упаковано на поддонах. Вся необходимая информация по проведению погрузочно-разгрузочных работ в безопасных условиях приведена непосредственно на упаковке.
- Погрузка и разгрузка упакованного оборудования должны осуществляться с учетом его характеристик (вес, размеры и т.п.). В случае небольших размеров и веса перемещение может осуществляться вручную, в противном случае, необходимо воспользоваться подъемными средствами соответствующей грузоподъемности.
При получении оборудования удостовериться в целостности каждого его компонента. В случае обнаружения повреждений или недостающих частей обратиться к местному дилеру для получения дальнейших инструкций.
- Установка должна осуществляться опытными и уполномоченными специалистами, которые должны предварительно убедиться, что линия электропитания отвечает требованиям законодательства, действующего в данной области, стандартам и нормативам, действующим в стране использования.
- Перед тем, как приступить к установке, проверить выбранный для установки участок (достаточное освещение, проветриваемость, устойчивость, наличие свободного пространства, позволяющего без труда проводить чистку и техобслуживание). Кроме того, проверить устойчивость и горизонтальность опорной поверхности и убедиться, что эта поверхность легко поддается чистке во избежание опасности скапливания грязи и загрязнения пищевых продуктов.

Персонал, в обязанности которого входит выполнение электрического монтажа, должен убедиться в безупречной эффективности заземления электрической проводки и удостовериться, что напряжение и частота в сети соответствуют данным, приведенным на паспортной табличке.

Для оборудования с нестандартными конструктивными характеристиками (форма, вес, размеры и т.п.) информация, приведенная в настоящем параграфе, может не быть исчерпывающей. В случае необходимости, дополнительная информация приведена в параграфе "Методы подъема" для каждого конкретного вида оборудования.

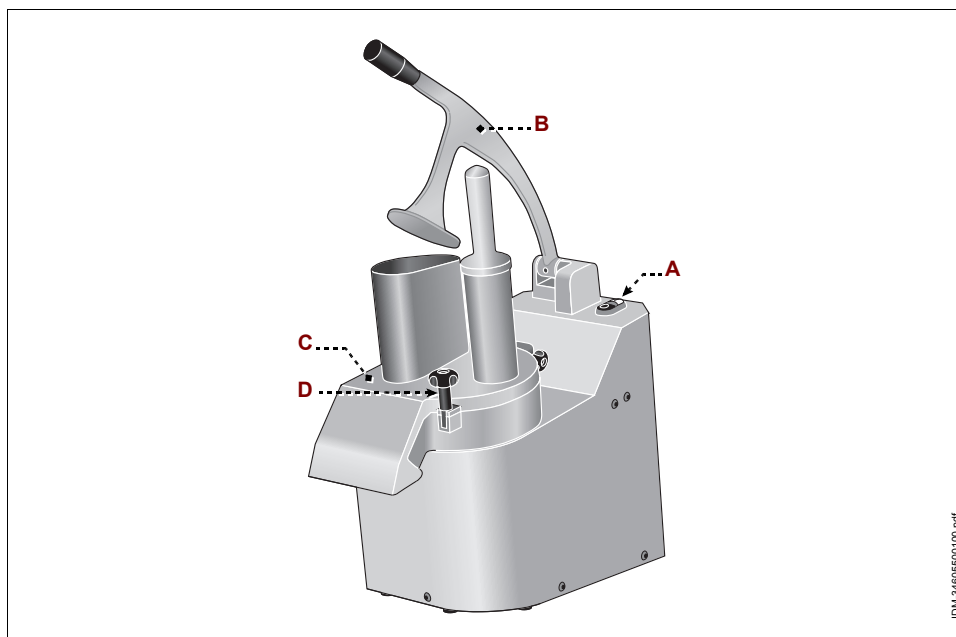
ОБЩЕЕ ОПИСАНИЕ ОБОРУДОВАНИЯ

- Овощерезка TV2000R - TV2500 - TV3000 представляет собой прибор, спроектированный и изготовленный для резки и тонкой нарезки любых типов овощей, фруктов, корнеплодов и т.п., предназначенных для употребления в пищу людьми.
- Прибор предназначен для профессионального применения и подлежит установке в помещениях на предприятиях общественного питания (бары, пиццерии, рестораны и т.п.). Работа с прибором не требует специального обучения, тем не менее, пользователи должны обладать соответствующими навыками работы в секторе общественного питания.

Эксплуатация в любых целях, отличных от предусмотренных, считается НЕНАДЛЕЖАЩИМ ИСПОЛЬЗОВАНИЕМ.

- При изготовлении прибора были применены материалы и технологии, гарантирующие максимальный уровень гигиены, стойкость к ржавлению, значительную экономию энергии и безопасность при эксплуатации.
- Все компоненты прибора, соприкасающиеся с пищевыми продуктами, выполнены из надлежащих материалов.

На иллюстрации показаны основные компоненты прибора, а в перечне приведены их описание и назначение.



- А) Щит управления:** оснащен органами для управления работой прибора (см. "Описание органов управления").
- В) Прижим:** соединен с блокировочным устройством (микровыключатель). При поднимании рычага прибор останавливает работу.
- С) Крышка с держателем дисков:** оснащена отверстиями для подачи продукта, защищает пользователя от контакта с режущими дисками.
Прибор модели TV2000R оснащен блокировочным устройством (микровыключатель), который прерывает работу в случае открывания крышки.

ТЕХНИЧЕСКИЕ ХАРАКТЕРИСТИКИ

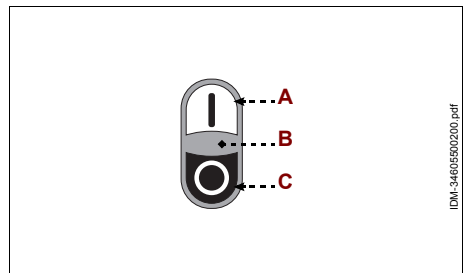
Таблица 1: Технические данные прибора

Описание	Единица измерения	TV2000R	TV2500	TV3000
Мощность	kW	0,37		
Электрическое питание	V/Ph/Hz	230V/1N/50Hz 230-400V/3/50Hz	230V/1N/50Hz	230V/1N/50Hz 230-400V/3/50Hz
Скорость вращения насадки	об./мин.	255		
Размеры прибора	mm	220x610x520		
Размеры упаковки	mm	620x300x580		
Вес нетто	kg	22		
Тип установки		Установка на столе		
Уровень шума	dB (A)	<70		

ОПИСАНИЕ ОРГАНОВ УПРАВЛЕНИЯ

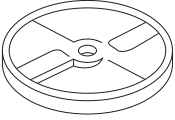
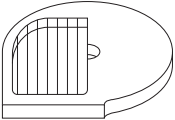
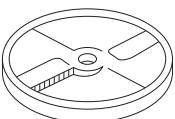
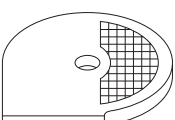
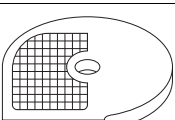
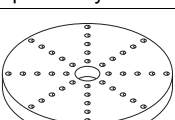
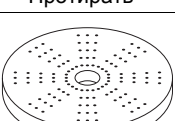
Прибор оснащен перечисленными органами управления, необходимыми для включения его основных функций.

- А) Кнопка:** служит для включения прибора.
- В) Световой индикатор:** если горит, указывает, что электропитание прибора включено.
- С) Кнопка:** служит для выключения прибора.



УСТАНОВКА НАСАДОК

Таблица 2: схема применения дисков

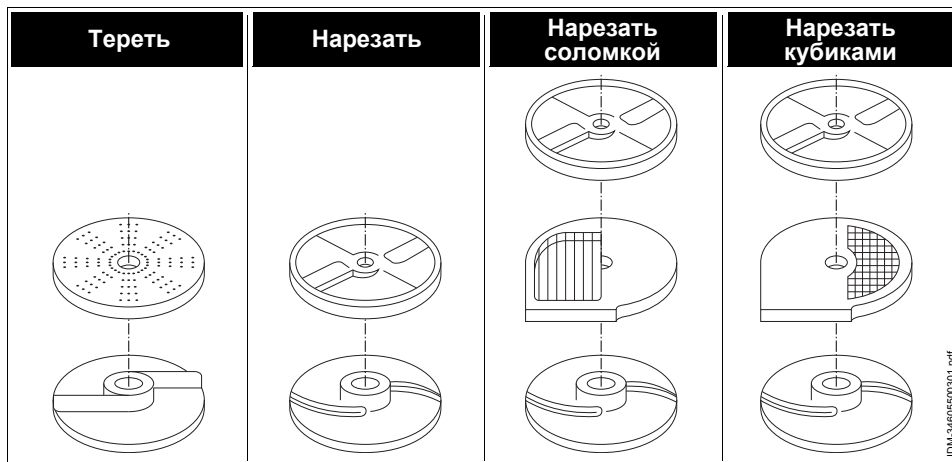
Тип резки	Тип режущего диска	Тип опорного диска	Тип диска-выталкивателя	Тип загрузочного отверстия продукта
 Нарезать	E1 - E2 - E3 - E4 - E5 - E6 - E8 - E10 - E14 - S1 - S2	нет	Низкие края	Овальное Круглое
 Нарезать соломкой	E6 - E8 - E10 - E14	B6 - B8 - B10	Низкие края	Овальное
 Нарезать соломкой	H2,5 - H4 - H6 - H8 - H10	нет	Низкие края	Овальное Круглое
 Нарезать кубиками	E8 - E10 - E14	D8X8 - D10X10 - D12X12 - D20X20	Низкие края	Круглое
 Нарезать кубиками	E8 - E10 - E14	D8X8S - D10X10S - D12X12S - D20X20S	Низкие края	Овальное
 Протирать	Z2 - Z3 - Z4 - Z7	нет	Высокие края	Овальное Круглое
 Тереть	V	нет	Высокие края	Овальное Круглое

На иллюстрации показаны некоторые характерные схемы монтажа насадок.



Важно

Для обеспечения исправной работы прибора первым всегда необходимо устанавливать выталкивающий диск.



РЕКОМЕНДАЦИИ ПО ЭКСПЛУАТАЦИИ

1. Установить насадки для требуемого типа обработки.



Осторожно - Предупреждение

Перед включением прибора убедиться, что ручка (D) правильно закрыта.

2. Поместить емкость подходящего объема под отверстием для выталкивания продукта.
3. Поместить пищевые продукты в подающие отверстия и опустить прижим.
4. Нажать кнопку (A) для включения прибора.
5. В процессе работы добавлять продукт через подающие отверстия.

В случае нарезки соломкой подавать продукт через овальное подающее отверстие, для нарезки кубиками – через круглое подающее отверстие.



Осторожно - Предупреждение

Запрещается открывать крышку при помощи ручки (D) во время работы прибора.

6. Нажать кнопку (C) для выключения прибора по завершении эксплуатации.

При первом использовании прибора, перед его включением, снять защитную пленку покрытия и тщательно очистить прибор от возможных остатков технологических материалов.

ЧИСТКА ПРИБОРА

Перед тем, как приступить к чистке прибора (в конце рабочего дня или по мере необходимости), отключить электропитание сети (или отсоединить от электрической розетки).

1. Открыть крышку с держателем дисков и снять насадки. Вымыть их, ополоснуть и тщательно высушить.

В моделях TV2000R, в целях облегчения чистки, можно снять крышку с держателем дисков.

2. Установить на место насадки и закрыть крышку с держателем дисков.
3. Тщательно почистить рабочую поверхность и все прилегающие зоны.
4. Почистить наружные части прибора влажной тканью или губкой.



Осторожно - Предупреждение

При чистке применять только те чистящие средства, которые предназначены для использования в пищевой промышленности. Запрещается использовать агрессивные или воспламеняющиеся чистящие средства или средства, содержащие вещества, вредные здоровью для людей.

Если прибор не используется в течение длительного периода времени, необходимо отключить электропитание сети (или отсоединить прибор от электрической розетки), почистить его и затем должным образом защитить его от попадания грязи.

ОБНАРУЖЕНИЕ НЕИСПРАВНОСТЕЙ

Приведенная ниже информация предназначена для оказания помощи в распознавании и устранении возможных отклонений и неполадок в работе оборудования, которые могут иметь место во время эксплуатации.

Некоторые неисправности могут быть устранены пользователем, другие требуют наличия узкой технической квалификации или особых навыков и должны проводиться квалифицированными специалистами, обладающими признанным опытом в соответствующем секторе.



Важно

Не снимать внутренние части прибора.

Производитель не несет какой-либо ответственности за ущерб, нанесенный в результате несанкционированного ремонта.

Таблица 3: Неисправности в работе

<i>Неисправность</i>	<i>Причины</i>	<i>Способы устранения</i>
Прибор не включается.	Главный выключатель в положении "выкл."	Привести главный выключатель в положение "вкл."
	Отсутствие напряжения в сети электропитания.	Обратиться к продавцу или в уполномоченный центр сервисного обслуживания.
	Прижим не опущен.	Опустить прижим.
	Перегорел плавкий предохранитель	Обратиться в службу сервисного обслуживания
Неправильное направление вращения насадки.	Неправильно подсоединены фазовые провода электропитания прибора.	Обратиться к опытному электротехнику для того, чтобы поменять местами электрические провода.

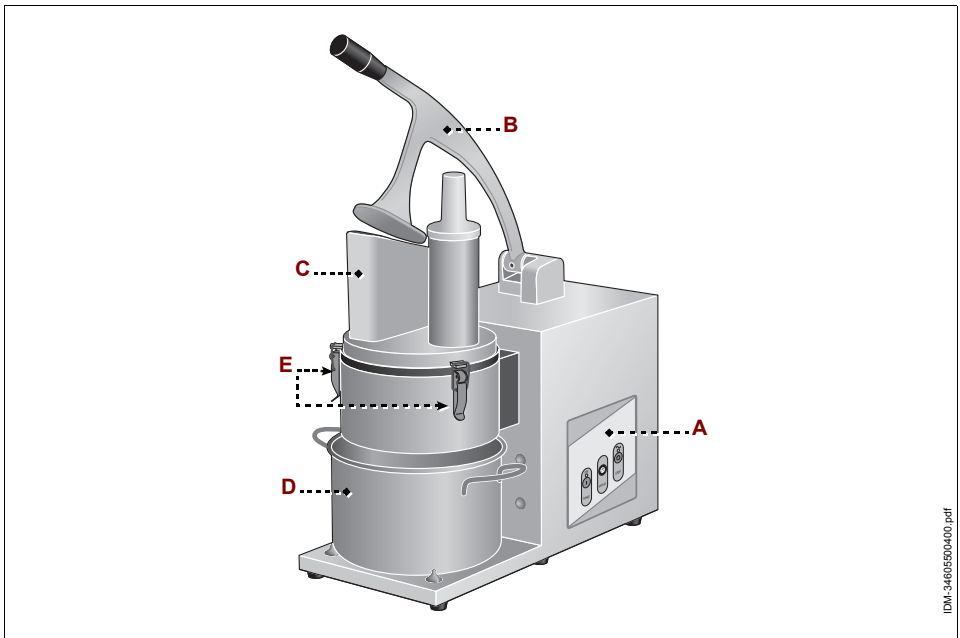
ОБЩЕЕ ОПИСАНИЕ ОБОРУДОВАНИЯ

- Овощерезка TV4000 представляет собой прибор, спроектированный и изготовленный для резки и тонкой нарезки любых типов овощей, фруктов, корнеплодов и т.п., предназначенных для употребления в пищу людьми.
- Прибор предназначен для профессионального применения и подлежит установке в помещениях на предприятиях общественного питания (бары, пиццерии, рестораны и т.п.). Работа с прибором не требует специального обучения, тем не менее, пользователи должны обладать соответствующими навыками работы в секторе общественного питания.

Эксплуатация в любых целях, отличных от предусмотренных, считается **НЕНАДЛЕЖАЩИМ ИСПОЛЬЗОВАНИЕМ**.

- При изготовлении прибора были применены материалы и технологии, гарантирующие максимальный уровень гигиены, стойкость к ржавлению, значительную экономию энергии и безопасность при эксплуатации.
- Все компоненты прибора, соприкасающиеся с пищевыми продуктами, выполнены из надлежащих материалов.

На иллюстрации показаны основные компоненты прибора, а в перечне приведены их описание и назначение.



- А) Щит управления:** оснащен органами для управления работой прибора (см. "Описание органов управления").
- В) Прижим:** соединен с блокировочным устройством (микровыключатель). При поднимании рычага прибор останавливает работу.
- С) Крышка с держателем дисков:** оснащена отверстиями для подачи продукта, защищает пользователя от контакта с режущими дисками.
- Д) Корзина:** служит для сбора нарезанного продукта и соединена с блокировочным устройством (микровыключатель). Если корзина установлена неправильно, прибор не запускается.

ТЕХНИЧЕСКИЕ ХАРАКТЕРИСТИКИ

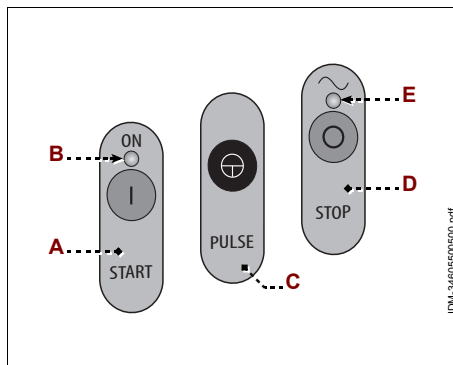
Таблица 4: Технические данные прибора

Описание	Единица измерения	TV4000
Мощность	kW	0,37
Электрическое питание	V/Ph/Hz	230V/1N/50Hz 230-400V/3/50Hz
Размеры корзины	mm	Ø240x165
Емкость корзины	lt	7,5
Скорость вращения насадки	об./мин.	310
Размеры прибора	mm	280x630x550
Размеры упаковки	mm	720x370x710
Вес нетто	kg	27
Тип установки		Установка на столе
Уровень шума	dB (A)	<70

ОПИСАНИЕ ОРГАНОВ УПРАВЛЕНИЯ

Прибор оснащен перечисленными органами управления, необходимыми для включения его основных функций.

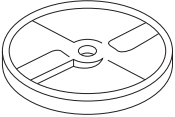
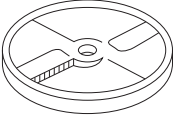
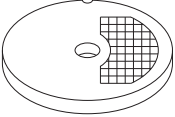
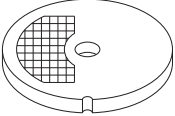
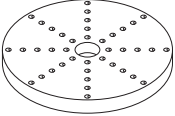
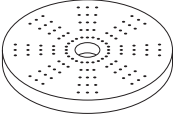
- А) Кнопка:** служит для включения прибора.
- В) Световой индикатор:** если горит, указывает, что прибор работает.
- С) Кнопка (с удержанием):** служит для включения прибора в импульсном режиме. При отпускании кнопки прибор останавливается.
- Д) Кнопка:** служит для выключения прибора.
- Е) Световой индикатор:** если горит, указывает, что электропитание прибора включено.



PY

УСТАНОВКА НАСАДОК

Таблица 5: схема применения дисков

Тип резки	Тип режущего диска	Тип опорного диска	Тип загрузочного отверстия продукта
 Нарезать	E1 - E2 - E3 - E4 - E5 - E6 - E8 - E10 - E14 - S1 - S2	нет	Овальное Круглое
 Нарезать соломкой	H2,5 - H4 - H6 - H8 - H10	нет	Овальное Круглое
 Нарезать кубиками	E8 - E10 - E14	K8 - K10 - K12 - K20	Круглое
 Нарезать кубиками	E8 - E10 - E14	K8 - K10 - K12 - K20	Овальное
 Протирать	Z2 - Z3 - Z4 - Z7	нет	Овальное Круглое
 Тереть	V	нет	Овальное Круглое

РУ

На иллюстрации показаны некоторые характерные схемы монтажа насадок.



IDM.3460500601.pdf

РЕКОМЕНДАЦИИ ПО ЭКСПЛУАТАЦИИ

1. Установить корзину и подходящие для нужного типа обработки насадки.



Осторожно - Предупреждение

Перед включением прибора убедиться, что рукоятки (E) правильно закрыты.

2. Поместить пищевые продукты в подающие отверстия и опустить прижим.
3. Нажать кнопку (A) для включения прибора.
4. В процессе работы добавлять продукт через подающие отверстия.

В случае нарезки соломкой подавать продукт через овальное подающее отверстие, для нарезки кубиками – через круглое подающее отверстие.



Осторожно - Предупреждение

Запрещается открывать крышку при помощи рукояток (E) во время работы прибора.

5. Нажать кнопку (D) для выключения прибора по завершении эксплуатации.

При первом использовании прибора, перед его включением, снять защитную пленку покрытия и тщательно очистить прибор от возможных остатков технологических материалов.

РУ

ЧИСТКА ПРИБОРА

Перед тем, как приступить к чистке прибора (в конце рабочего дня или по мере необходимости), отключить электропитание сети (или отсоединить от электрической розетки).

1. Снять крышку с держателем дисков , корзину и насадки. Вымыть их, ополоснуть и тщательно высушить.
2. Установить на место корзину , насадки и крышку с держателем дисков.
3. Тщательно почистить рабочую поверхность и все прилегающие зоны.
4. Почистить наружные части прибора влажной тканью или губкой.



Осторожно - Предупреждение

При чистке применять только те чистящие средства, которые предназначены для использования в пищевой промышленности. Запрещается использовать агрессивные или воспламеняющиеся чистящие средства или средства, содержащие вещества, вредные здоровью для людей.

Если прибор не используется в течение длительного периода времени, необходимо отключить электропитание сети (или отсоединить прибор от электрической розетки), почистить его и затем должным образом защитить его от попадания грязи.

ОБНАРУЖЕНИЕ НЕИСПРАВНОСТЕЙ

Приведенная ниже информация предназначена для оказания помощи в распознавании и устранении возможных отклонений и неполадок в работе оборудования, которые могут иметь место во время эксплуатации.

Некоторые неисправности могут быть устранены пользователем, другие требуют наличия узкой технической квалификации или особых навыков и должны проводиться квалифицированными специалистами, обладающими признанным опытом в соответствующем секторе.



Важно

Не снимать внутренние части прибора.

Производитель не несет какой-либо ответственности за ущерб, нанесенный в результате несанкционированного ремонта.

Таблица 6: Неисправности в работе

<i>Неисправность</i>	<i>Причины</i>	<i>Способы устранения</i>
Прибор не включается.	Главный выключатель в положении "выкл."	Привести главный выключатель в положение "вкл."
	Отсутствие напряжения в сети электропитания.	Обратиться к продавцу или в уполномоченный центр сервисного обслуживания.
	Прижим не опущен.	Опустить прижим.
	Неправильно установлена корзина.	Проверить, правильно ли установлена корзина.
	Перегорел плавкий предохранитель	Обратиться в службу сервисного обслуживания
Неправильное направление вращения насадки.	Неправильно подсоединены фазовые провода электропитания прибора.	Обратиться к опытному электротехнику для того, чтобы поменять местами электрические провода.

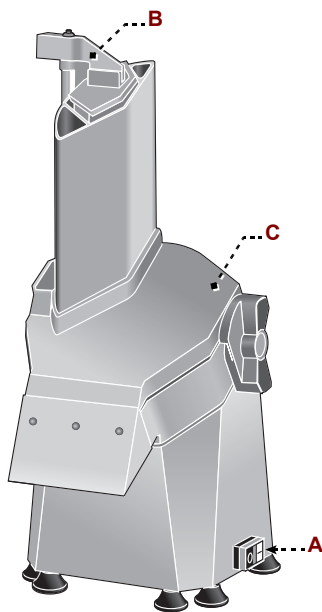
ОБЩЕЕ ОПИСАНИЕ ОБОРУДОВАНИЯ

- Сырорезка TAS/TAC представляет собой прибор, спроектированный и изготовленный для крошения (модель TAS) или нарезки кубиками (модель TAC) сыра моцарелла.
- Прибор предназначен для профессионального применения и подлежит установке в помещениях на предприятиях общественного питания (бары, пиццерии, рестораны и т.п.). Работа с прибором не требует специального обучения, тем не менее, пользователи должны обладать соответствующими навыками работы в секторе общественного питания.

Эксплуатация в любых целях, отличных от предусмотренных, считается **НЕНАДЛЕЖАЩИМ ИСПОЛЬЗОВАНИЕМ.**

- При изготовлении прибора были применены материалы и технологии, гарантирующие максимальный уровень гигиены, стойкость к ржавлению, значительную экономию энергии и безопасность при эксплуатации.
- Все компоненты прибора, соприкасающиеся с пищевыми продуктами, выполнены из надлежащих материалов.

На иллюстрации показаны основные компоненты прибора, а в перечне приведены их описание и назначение.



РУ

- А) Щит управления:** оснащен органами для управления работой прибора (см. "Описание органов управления").
- В) Прижим:** соединен с блокировочным устройством (микровыключатель). При поднимании прижима прибор останавливает работу.
- С) Крышка с держателем дисков:** оснащена отверстием для подачи продукта, защищает пользователя от контакта с режущими дисками.
Прибор оснащен блокировочным устройством (микровыключатель), который прерывает работу в случае открывания крышки.

ТЕХНИЧЕСКИЕ ХАРАКТЕРИСТИКИ

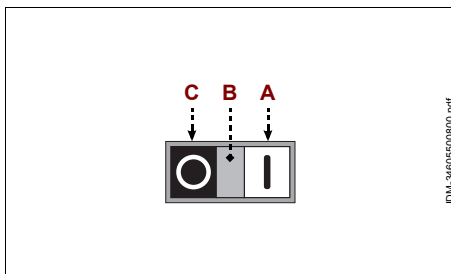
Таблица 7: Технические данные прибора

Описание	Единица измерения	TAS	TAC
Мощность	kW	0,30 - 0,35	0,40 - 0,45
Электрическое питание	V/Ph/Hz	230V/1N/50Hz 230-400V/3/50Hz	
Скорость вращения насадки	об./мин.	300	140
Размеры прибора	mm	330x380x690	
Размеры упаковки	mm	430x400x800	
Вес нетто	kg	15	17
Тип установки		Установка на столе	
Уровень шума	dB (A)	<70	

ОПИСАНИЕ ОРГАНОВ УПРАВЛЕНИЯ

Прибор оснащен перечисленными органами управления, необходимыми для включения его основных функций.

- А) Кнопка:** служит для включения прибора.
- В) Световой индикатор:** если горит, указывает, что электропитание прибора включено.
- С) Кнопка:** служит для выключения прибора.



IDM-3460500800.pdf

РУ

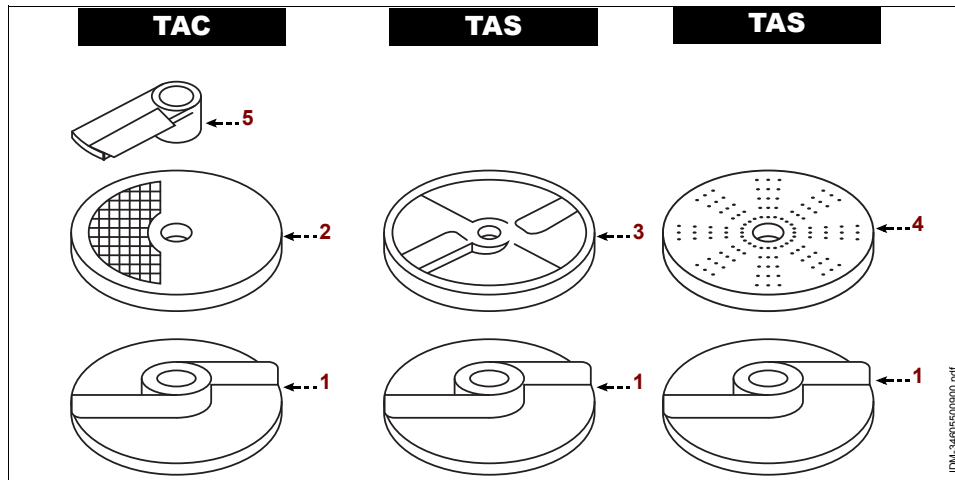
УСТАНОВКА НАСАДОК

На иллюстрации показаны некоторые характерные схемы монтажа насадок.



Важно

Для обеспечения исправной работы прибора первым всегда необходимо устанавливать выталкивающий диск.



Экспликация

- 1) Выталкивающий диск
- 2) Диск для нарезки кубиками
- 3) Диск для резки/тонкой нарезки
- 4) Диск для крошения/натирания
- 5) Нож для нарезки кубиками

РЕКОМЕНДАЦИИ ПО ЭКСПЛУАТАЦИИ

1. Установить насадки для требуемого типа обработки.
2. Поместить емкость подходящего объема под отверстием для выталкивания продукта.
3. Поместить пищевые продукты в подающее отверстие и опустить прижим.

Чтобы резка была оптимальной, температура сыра моцарелла должна составлять порядка 4 °С.

4. Нажать кнопку (А) для включения прибора.
5. В процессе работы добавлять продукт через подающее отверстие.
6. Нажать кнопку (С) для выключения прибора по завершении эксплуатации.

При первом использовании прибора, перед его включением, снять защитную пленку покрытия и тщательно очистить прибор от возможных остатков технологических материалов.

ЧИСТКА ПРИБОРА

Перед тем, как приступить к чистке прибора (в конце рабочего дня или по мере необходимости), отключить электропитание сети (или отсоединить от электрической розетки).

1. Открыть крышку с держателем дисков и снять насадки. Вымыть их, ополоснуть и тщательно высушить.
2. Установить на место насадки и крышку с держателем дисков.
3. Тщательно почистить рабочую поверхность и все прилегающие зоны.
4. Почистить наружные части прибора влажной тканью или губкой.



Осторожно - Предупреждение

При чистке применять только те чистящие средства, которые предназначены для использования в пищевой промышленности. Запрещается использовать агрессивные или воспламеняющиеся чистящие средства или средства, содержащие вещества, вредные здоровью для людей.

Если прибор не используется в течение длительного периода времени, необходимо отключить электропитание сети (или отсоединить прибор от электрической розетки), почистить его и затем должным образом защитить его от попадания грязи.

ОБНАРУЖЕНИЕ НЕИСПРАВНОСТЕЙ

Приведенная ниже информация предназначена для оказания помощи в распознавании и устранении возможных отклонений и неполадок в работе оборудования, которые могут иметь место во время эксплуатации.

Некоторые неисправности могут быть устранены пользователем, другие требуют наличия узкой технической квалификации или особых навыков и должны проводиться квалифицированными специалистами, обладающими признанным опытом в соответствующем секторе.



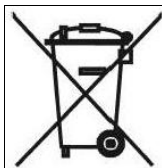
Важно

Не снимать внутренние части прибора.

Производитель не несет какой-либо ответственности за ущерб, нанесенный в результате несанкционированного ремонта.

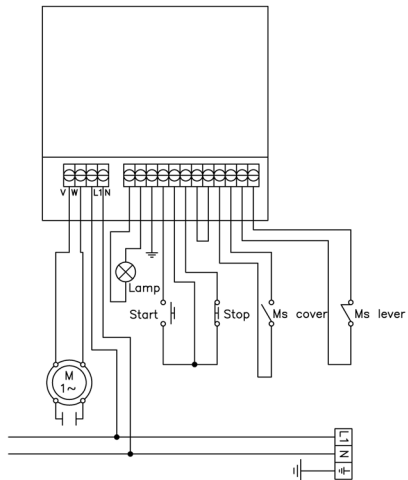
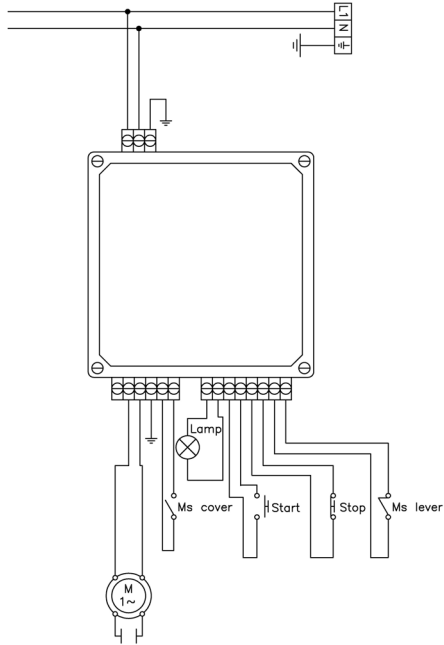
Таблица 8: Неисправности в работе

<i>Неисправность</i>	<i>Причины</i>	<i>Способы устранения</i>
Прибор не включается.	Главный выключатель в положении "выкл."	Привести главный выключатель в положение "вкл."
	Отсутствие напряжения в сети электропитания.	Обратиться к продавцу или в уполномоченный центр сервисного обслуживания.
	Прижим не опущен.	Опустить прижим.
	Перегорел плавкий предохранитель	Обратиться в службу сервисного обслуживания
Неправильное направление вращения насадки.	Неправильно подсоединены фазовые провода электропитания прибора.	Обратиться к опытному электротехнику для того, чтобы поменять местами электрические провода.

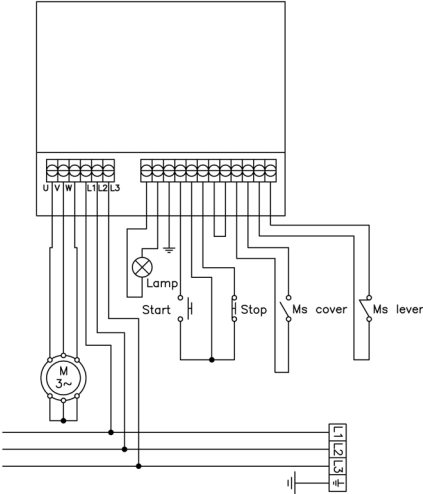
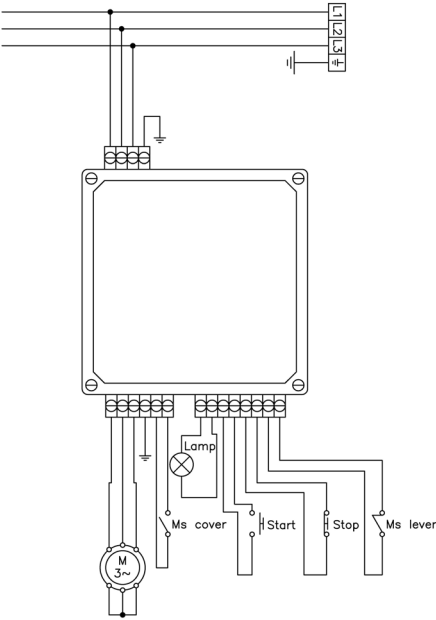


<p>La presenza del bidoncino barrato sulla targhetta dati dell'apparecchiatura indica che essa al termine della propria vita utile dovrà seguire per il suo smaltimento e riciclaggio quanto previsto dalla Direttiva Europea. La Direttiva prevede la raccolta separata delle apparecchiature elettriche ed elettroniche attraverso un sistema di raccolta denominato RAEE. All'atto dell'acquisto di un nuovo apparecchio l'utilizzatore è obbligato a non smaltire l'apparecchio come rifiuto urbano, ma bensì dovrà riconsegnarlo, in ragione di uno contro uno, al rivenditore o distributore. Il rivenditore provvederà al suo smaltimento seguendo le procedure previste dal sistema di raccolta dei RAEE. Nel caso del solo smaltimento dell'apparecchiatura, sul territorio italiano, contattare il produttore, il quale fornirà le informazioni adeguate circa lo smaltimento della macchina presso il centro di raccolta più vicino all'utente. Gli utilizzatori che risiedono al di fuori del territorio italiano dovranno contattare i Ministeri dell'Ambiente del loro Paese, i quali forniranno le informazioni necessarie ad un corretto smaltimento. Il mancato rispetto delle procedure di smaltimento può produrre effetti nocivi a danno dell'ambiente e delle persone. Pertanto lo smaltimento abusivo, totale o parziale, delle apparecchiature, porterà a sanzioni amministrative da parte delle Autorità Competenti nei riguardi delle utenze negligenti o inadempienti.</p>	
<p>The markings illustrated here (barred garbage bin), on the utensil data plate, indicates that at the end of its working life, the utensil must be disposed of and recycled according to European Directive. The Directive provides for the separate collection of electric and electronic equipment by a collection system called RAEE. Upon purchasing a new utensil, the user must not dispose of the utensil as urban waste but must return it, in a one-to-one exchange, to the dealer or distributor. The dealer may dispose of the utensil following the procedures set by the RAEE collection system. In the event the user disposes of the utensil without purchasing a new one, in Italy contact the manufacturer who will provide suitable information on machine disposal at the collection centre closest to the user. Users who do not reside in Italy must contact the Ministry of the Environment in their countries who will provide information necessary for correct disposal. Failure to observe the disposal procedure may cause harmful effects on the environment and people. Therefore, total or partial illicit utensil disposal by users is punishable by local authorities.</p>	<p>La présence de ce symbole, comme ci-dessus (poubelle barrée), sur l'étiquette, indique que l'appareil, au terme de sa durée de vie devra suivre pour son élimination et son recyclage, les indications prévues à ce sujet par les Directives Européennes. La Directive prévoit le ramassage séparé des appareils électriques et électroniques par le biais d'un système de ramassage appelé RAEE. Au moment de l'achat de l'appareil l'utilisateur est obligé à ne pas éliminer l'appareil comme déchets habituels, mais il devra le ramener, en raison d'un échange, au revendeur ou au distributeur. Le revendeur se fera charge de son élimination en suivant les procédures prévues par le système de ramassage. Dans le cas de l'élimination de l'appareil, sur le territoire français, contacter le Ministère de l'Environnement ou le revendeur, ce dernier fournira les informations nécessaires pour l'élimination de l'appareil auprès du centre de ramassage le plus près. Les utilisateurs résidents en dehors du territoire italien devront contacter le Ministère de l'Environnement de leurs Pays, lesquels fourniront les informations nécessaires pour une correcte élimination. Le non respect des normes d'élimination peut avoir des effets nocifs sur l'environnement et sur les personnes. Par conséquent l'élimination abusive, totale ou partielle, des appareils de la part des utilisateurs, donnera lieu à des sanctions de la part des Autorités compétentes.</p>
<p>Wenn das hier dargestellte Symbol (durchgestrichene Abfalltonne) auf dem Typenschild eines Gerätes wiedergegeben ist, bedeutet dies, dass es am Ende seiner Lebensdauer entsprechend der europäischen Richtlinie zu entsorgen und wiederzuverwerten ist. Die Richtlinie sieht eine getrennte Sammlung von Elektro- und Elektronik-Altgeräten entsprechend dem sogenannten WEEE-System vor. Beim Kauf eines neuen Geräts verpflichtet sich der Nutzer, dieses nicht als unsortierten Siedlungsabfall zu entsorgen, sondern dem Händler oder Verteiler im Verhältnis eins zu eins zurückzugeben. Der Händler sorgt für die Entsorgung des Geräts unter Einhaltung der vom WEEE-System vorgesehenen Vorgehensweise. Wenn das Gerät in Italien zu entsorgen ist, den Hersteller direkt kontaktieren. Nutzer außerhalb Italiens erhalten beim Umweltministerium des jeweiligen Landes Aufschluss über die zweckmäßige Entsorgung des Geräts. Die Nicht Einhaltung der Entsorgungsvorschriften kann schädliche Auswirkungen zu Lasten von Mensch und Umwelt mit sich bringen. Deshalb wird die auch nur teilweise unbefugte Entsorgung der Geräte seitens von Nutzern durch die zuständigen Behörden mit Bußen bestraft.</p>	<p>La presencia de los símbolos aquí reproducidos (contenedor de basura tachado), en la placa de datos del aparato, indica al final de su vida útil, éste deberá ser desguazado y reciclado según cuanto previsto por la Directiva Europea. La Directiva prevé la recolección separada de los aparatos eléctricos y electrónicos por medio de un sistema de recolección denominado RAEE. En el momento de la compra de un nuevo aparato el usuario está obligado a no eliminar el aparato como basura urbana, sino que debe entregarlo, como intercambio del nuevo, al revendedor o distribuidor. El revendedor se encargará de su desguace siguiendo los procedimientos previstos por el sistema de recolección de los RAEE. En caso de tratarse de desguace, exclusivamente en el territorio italiano, contactar el productor, el cual le dará la información adecuada sobre la eliminación de la máquina en el centro de recolección más cercano al usuario. Los usuarios que residen fuera del territorio italiano deberán contactar los Ministerios del Medio ambiente de su país, los cuales suministrarán la información necesaria para una eliminación correcta. El no respeto de los procedimientos de eliminación puede provocar efectos nocivos que dañan el medioambiente y las personas. Por lo tanto la eliminación clandestina, total o parcial, de los aparatos por parte de los usuarios, implicará sanciones por parte de las Autoridades Competentes.</p>
<p>A presença dos símbolos indicados (contentor do lixo barrado) na chapa de dados do aparelho, significa que, no fim da própria vida útil a desactivação e reciclagem deverão ser feitas conforme as prescrições contidas na Directiva Europeia. A Directiva prevê a recolha separada das aparelhagens eléctricas e electrónicas através de um sistema de recolha denominado RAEE. No momento da compra de um novo aparelho, o utilizador é obrigado a não eliminar o aparelho como lixo urbano, mas deverá entregá-lo, na razão de um contra um, ao revendedor ou distribuidor. O revendedor ocupar-se-á da sua eliminação seguindo os processos previstos pelo sistema de recolha dos RAEE. No caso de eliminação do aparelho no território italiano, contacte o produtor, que fornecerá todas as informações necessárias para a eliminação da máquina junto do centro de recolha mais próximo do utilizador. Os utilizadores que residem fora do território italiano deverão contactar os Ministérios do Ambiente do próprio País, que fornecerão as informações necessárias para uma correcta eliminação. A inobservância dos procedimentos de eliminação pode prejudicar o ambiente e as pessoas. Portanto, a eliminação abusiva, total ou parcial, das aparelhagens por parte dos utilizadores, são objecto de coima por parte das Autoridades Competentes.</p>	<p>Наличие данного символа (перечеркнутый мусорный контейнер) на паспортной табличке прибора означает, что по завершению своего срока службы прибор подлежит утилизации и переработке в соответствии с европейской директивой. Директива предусматривает отдельный сбор отработанный электрической и электронной аппаратуры по системе RAEE. В момент приобретения нового прибора пользователь обязуется не утилизировать прибор в качестве бытовых отходов, а сдать его (в соотношении один к одному) продавцу или дистрибьютору. Продавец должен обеспечить утилизацию прибора в соответствии с методами, предусмотренными системой RAEE. В случае утилизации оборудования на территории Италии обратиться к производителю, который предоставит информацию по утилизации прибора в ближайшем к пользователю центру сбора отходов. Пользователи, находящиеся за пределами Италии, должны обратиться в Министерство по охране окружающей среды своей страны для получения информации о порядке утилизации. Несоблюдение методов утилизации может причинить вред окружающей среде и здоровью людей. Ввиду этого, в случае полного или частичного несоблюдения правил в области утилизации оборудования пользователь несет ответственность в соответствии с законом.</p>

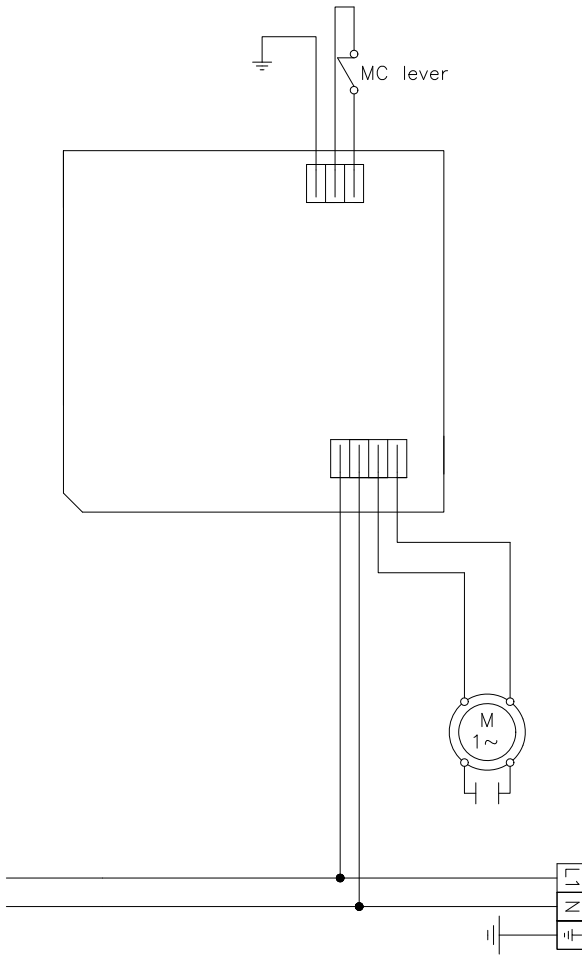
TV2000R (1 Phase)



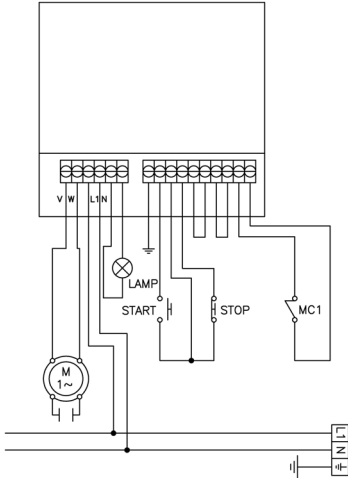
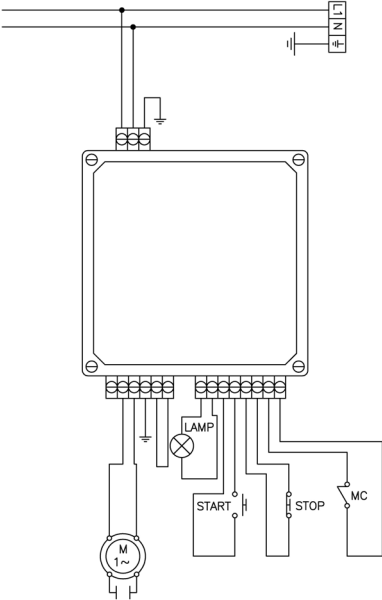
TV2000R (3 Phase)



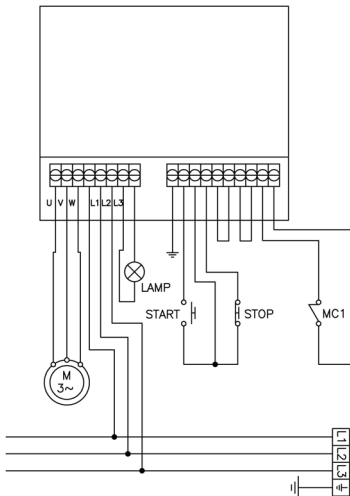
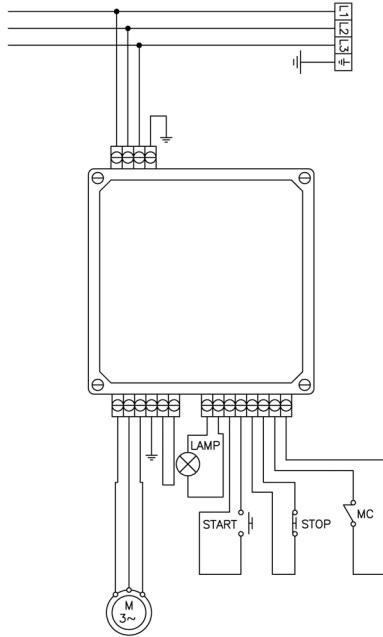
TV2500



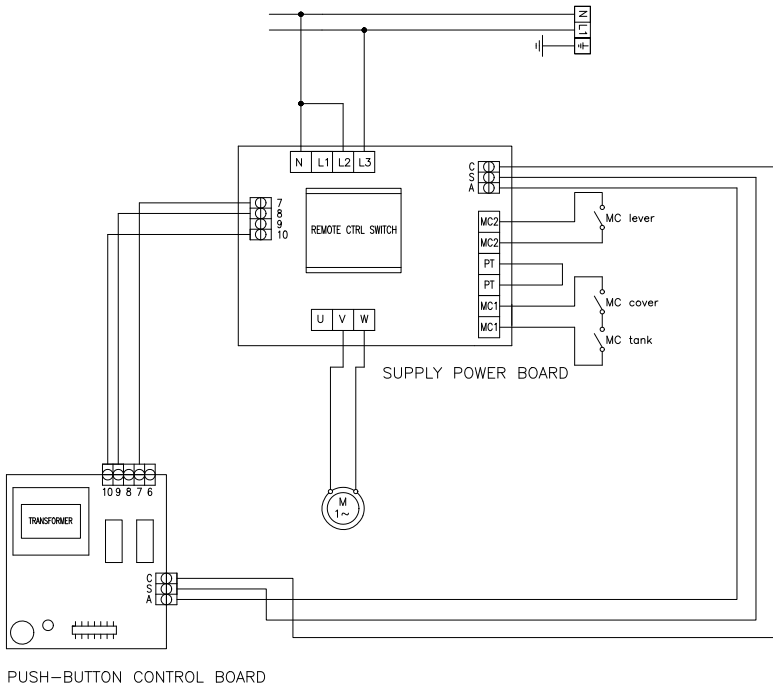
TV3000 (1 Phase)



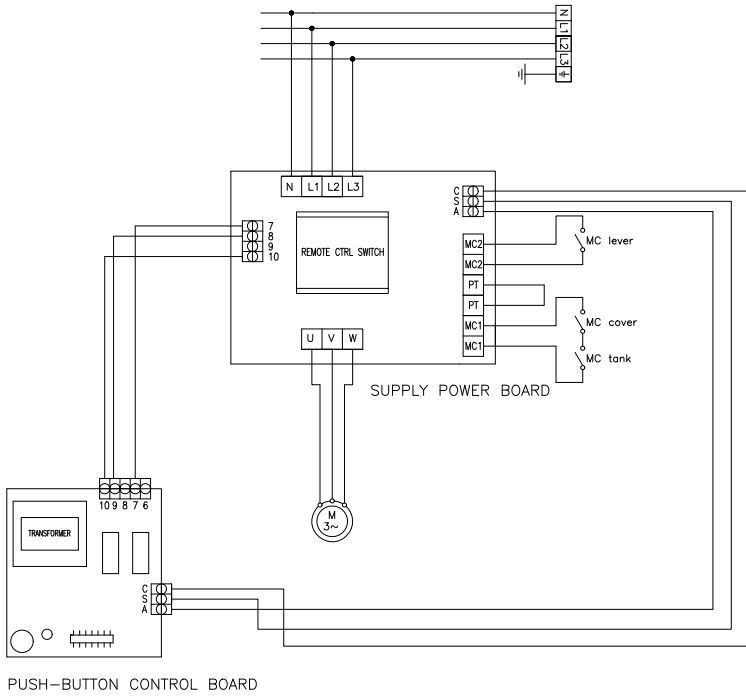
TV3000 (3 Phase)



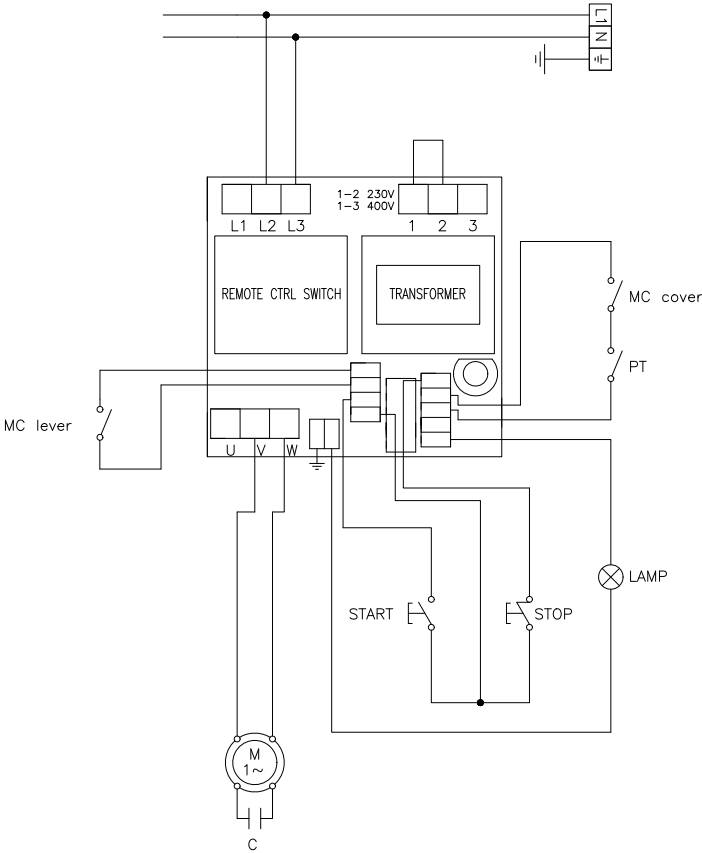
TV4000 (1 Phase)



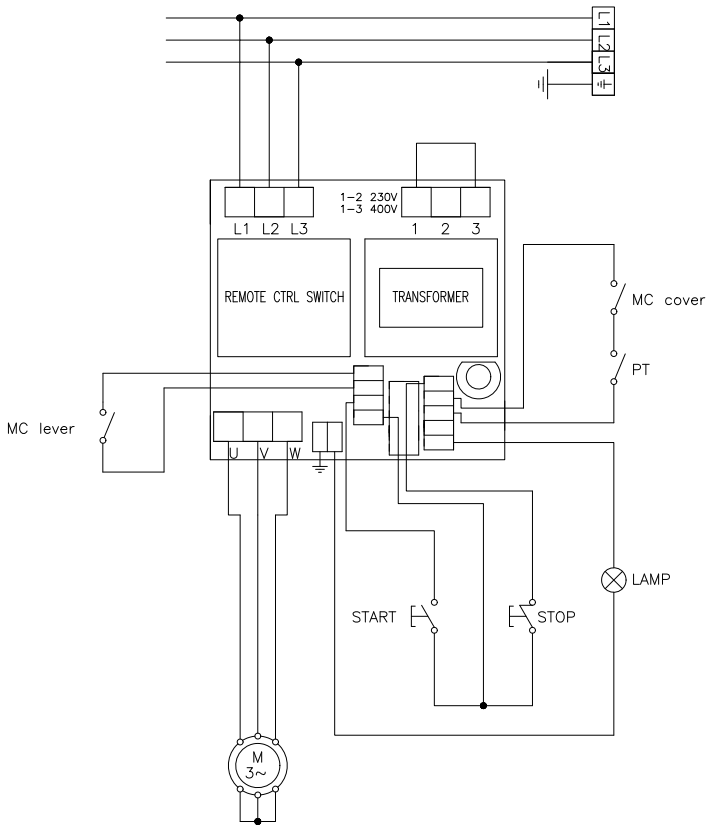
TV4000 (3 Phase)



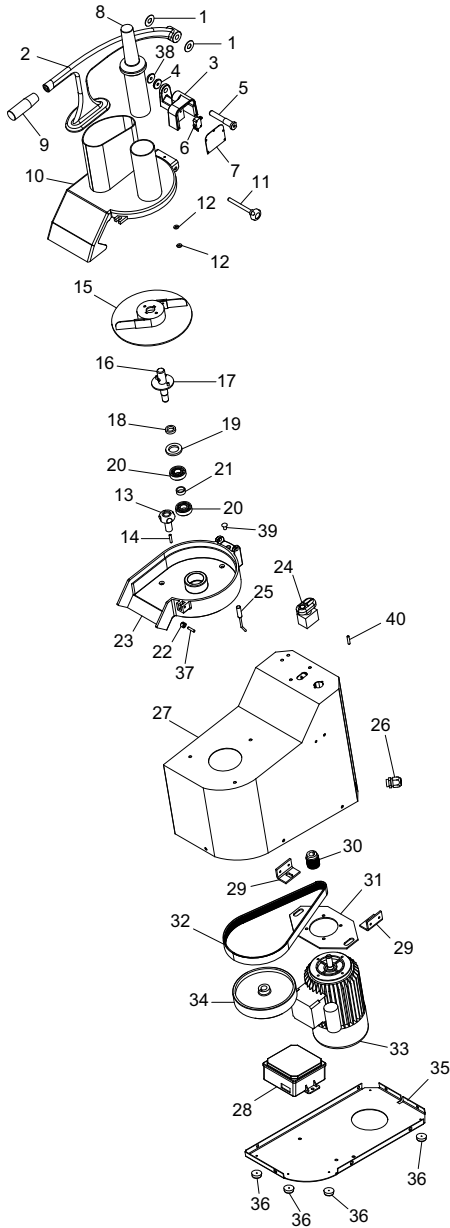
TAS - TAC (1 Phase)



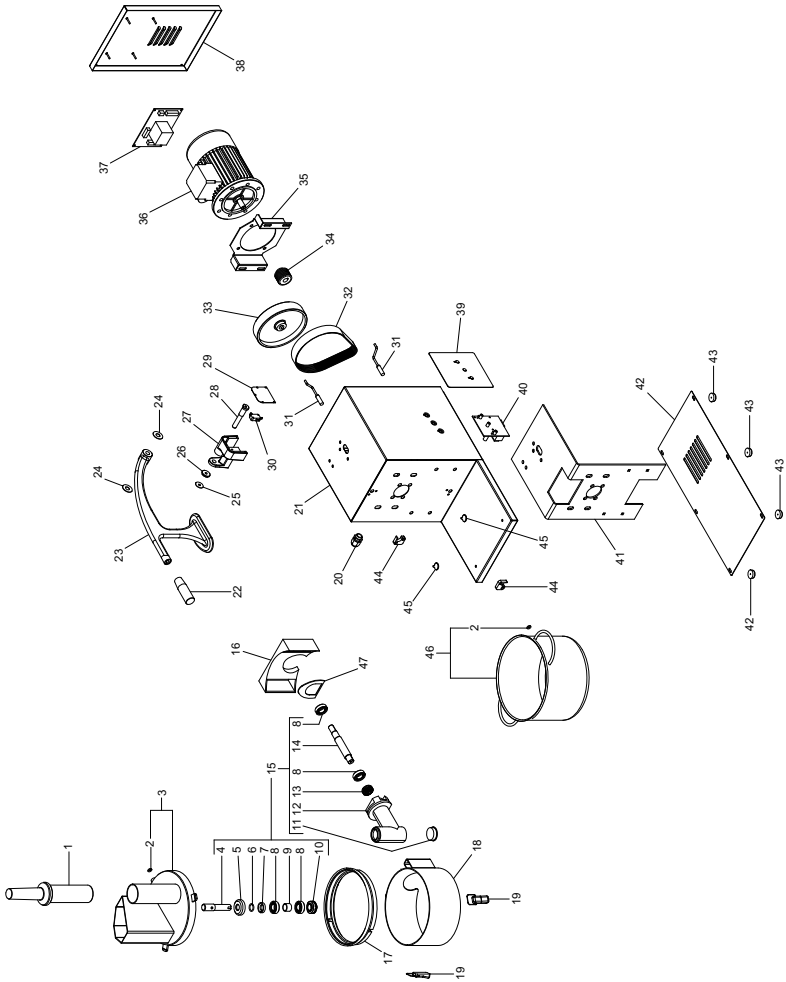
TAS - TAC (3 Phase)



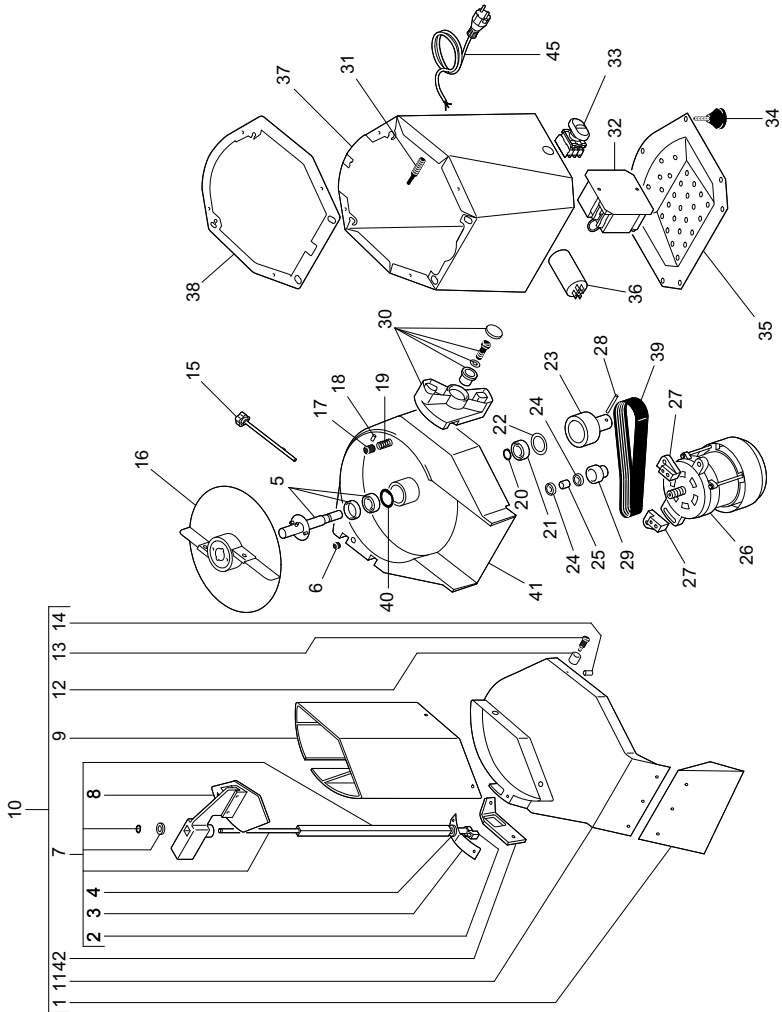
TV2000R - TV2500 - TV3000



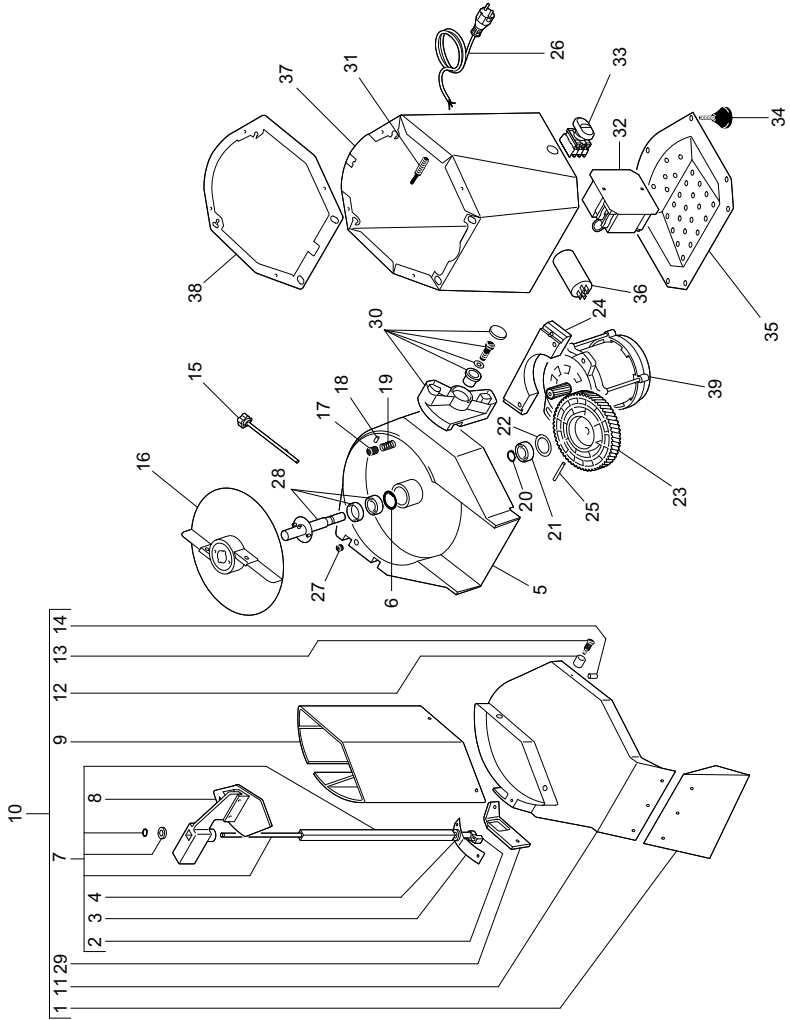
TV4000



TAS



TAC



<p>CONDIZIONI DI GARANZIA</p> <ul style="list-style-type: none"> - La garanzia ha durata 12 mesi ed è subordinata alla presentazione di una copia di idoneo documento fiscale o fattura comprovante la data di acquisto. - Il prodotto è garantito contro vizi e difetti dei materiali, di fabbricazione e assemblaggio per 12 mesi dalla data della fattura di acquisto. La garanzia consiste nella sostituzione o riparazione delle parti componenti il prodotto che risultino difettose. Essa non comprende in alcun caso la sostituzione del prodotto a seguito di intervento per guasto. - La garanzia è quindi limitata alla sostituzione o riparazione gratuita delle parti che, a giudizio del costruttore, siano risultate mal funzionanti. Non rientrano in essa i materiali di consumo e gli utensili. - Le prestazioni in garanzia saranno rese dal rivenditore presso cui è stato effettuato l'acquisto del prodotto, oppure in alternativa dalla casa costruttrice, restando inteso che il relativo trasporto avrà luogo a cura, spese e rischio del cliente. - La garanzia decade qualora il prodotto sia stato manomesso o riparato da personale non autorizzato. - La presente garanzia sostituisce ed esclude ogni altra garanzia dovuta dal rivenditore per legge o contratto e definisce tutti i diritti del cliente in ordine a vizi e difetti e/o mancanza di qualità in ordine ai prodotti acquistati. - Per ogni eventuale controversia legale è riconosciuto competente il Foro di residenza del costruttore. 	<p>WARRANTY CONDITIONS</p> <ul style="list-style-type: none"> - The warranty has duration of 12 months and is subject to the presentation of a copy of a suitable fiscal document or invoice proving the purchase date. - The product is guaranteed against flaws and defects of the materials, manufacturing and assembly for 12 months from the date of the purchase invoice. The warranty consists in the replacement or repair of defective product components. It does not include the replacement of the product after breakdown repairs for any reason. - Therefore the warranty is limited to the free replacement or repair of parts which, in the manufacturer's opinion, malfunction. Consumable materials and tools are not included. - Warranty services are rendered by the dealer where the product was purchased or, alternately, by the manufacturer, it being understood that the relevant transport will be at the customer's full liability and expense. - The warranty is invalidated if the product was tampered with or repaired by unauthorised personnel. - This warranty substitutes and excludes any other warranty due by the dealer by law or contract and defines all the customer's rights regarding purchased product defects and faults and/or quality deficiencies. - Any legal controversy will be submitted to the manufacturer's Court of residence.
<p>CONDITIONS DE LA GARANTIE</p> <ul style="list-style-type: none"> - La garantie a une durée de 12 mois et elle est subordonnée à la présentation d'une copie du document fiscal approprié de la facture prouvant la date d'achat. - Le produit est garanti contre les vices et défauts de matière première, de fabrication et d'assemblage pendant 12 mois à compter de la date indiquée sur la facture des achats. La garantie consiste à remplacer ou réparer les parties qui constituent le produit et résultent défectueuses. Elle n'inclut en aucun cas le remplacement du produit suite à une intervention pour panne. - La garantie se limite donc au remplacement ou à la réparation gratuite des parties qui, selon l'évaluation du constructeur, font preuve de dysfonctionnements. Les matériaux de consommation et les outils ne sont pas couverts. - Les prestations sous garantie seront effectuées par le revendeur chez lequel l'achat a été effectué ou, en alternative, par la maison constructrice, restant entendu que le port est pris en charge par le client, ceci incluant l'organisation, les frais et les risques relatifs. - La garantie est annulée en cas d'altération ou de réparation du produit par du personnel non agréé. - La présente garantie remplace et exclut toute autre garantie due par le revendeur en vertu de la loi ou du contrat et définit tous les droits du client en ce qui concerne les vices et les défauts et/ou le manque de qualité en ce qui concerne les produits achetés. - Pour tout litige juridique est reconnue tribunal compétent de la résidence du fabricant. 	<p>GARANTIEBEDINGUNGEN</p> <ul style="list-style-type: none"> - Die Garantiezeit beträgt 12 Monate und hängt von der Vorlage einer Kopie eines geeigneten Steuerdokuments oder einer Rechnung, die das Kaufdatum belegt. - Die Garantie bezieht sich auf Mängel und Fehler in Bezug auf die Materialien, die Herstellung und die Montage und gilt 12 Monate ab dem Rechnungsdatum. Die Garantieleistung besteht in der Auswechslung der fehlerhaften Produktkomponenten. Die Garantie umfasst in keinem Fall die Auswechslung des Produkts infolge eines Eingriffs wegen Defekt. - Die Garantie ist mithin beschränkt auf die kostenlose Auswechslung oder Reparatur der Teile, die nach dem Urteil des Herstellers fehlerhaft arbeiten. Verbrauchsmaterialien und Werkzeuge sind von dieser Garantie nicht abgedeckt. - Die Garantie wird von dem Wiederverkäufer geleistet, bei dem das Produkt gekauft wurde oder als Alternative von der Herstellerfirma. Dabei versteht sich, dass der entsprechende Transport in der Verantwortung sowie auf Kosten und Risiko des Kunden erfolgt. - Die Garantie verfällt, sobald das Produkt von unbefugtem Personal manipuliert oder repariert wird. - Diese Garantie ersetzt und schließt jede weitere vom Wiederverkäufer von Gesetztes oder Vertrags wegen geschuldete Garantie und definiert alle Kundenrechte hinsichtlich Qualitätsfehler oder -mängel an den gekauften Produkten. - Für Rechtsstreitigkeiten erkennt wird zuständigen Gericht des Wohnsitzes des Herstellers.
<p>CONDICIONES DE GARANTIA</p> <ul style="list-style-type: none"> - La garantía tiene una duración de 12 meses y está subordinada a la presentación de una copia de un documento fiscal válido o de una factura que pruebe la fecha de compra. - El producto está garantizado contra vicios y defectos de los materiales, de fabricación y de ensamblaje, por un plazo de 12 meses a partir de la fecha de la factura de compra. La garantía consiste en la sustitución o reparación de las partes componentes del producto que resulten defectuosas. La misma no comprende, en ningún, caso la sustitución del producto posterior a una intervención por avería. - La garantía se limita a la sustitución o reparación gratuita de las partes que, a juicio del fabricante no funcionan correctamente. No entran dentro de la misma los materiales de consumo y las herramientas. - Las prestaciones bajo garantía serán realizadas por el revendedor al que se ha realizado la compra del producto, o bien por la Casa Fabricante, dejando sobreentendido que el transporte, riesgos y gastos quedará a cargo del cliente. - La garantía caduca si el producto ha sido forzado o reparado por personal no autorizado. - La presente garantía sustituye y excluye cualquier otra garantía debida por el revendedor por ley o contrato y define todos los derechos del cliente con respecto a las imperfecciones, defectos y/o faltantes en cantidad del pedido de los productos comprados. - Para cualquier controversia jurídica es reconocida Tribunal competente de residencia de los fabricantes. 	<p>CONDIÇÕES DE GARANTIA</p> <ul style="list-style-type: none"> - A garantia tem a duração de 12 meses e está subordinada à apresentação de uma cópia de idoneo documento fiscal ou fattura comprovante da data de compra. - O produto está garantido contra vícios e defeito dos materiais, de fabricação e montagem ou por 12 meses da data da factura de compra. A garantia consiste na substituição ou reparação das partes que constituem o produto que resultem defeituosas. A garantia não prevê a substituição do produto devido a intervenção por avaria. - A garantia limita-se, portanto, à substituição ou reparação gratuita das partes que, a juízo do construtor, não funcionem bem. Não reentram na mesma os consumíveis e os utensílios. - As prestações sob garantia serão de competência do revendedor no qual foi efectuada a compra do produto ou, em alternativa, pela firma construtora, ficando assente que o relativo transporte, despesas e riscos são a cargo do cliente. - A garantia decae se o produto for alterado ou reparado por pessoal não autorizado. - A presente garantia substitui e exclui qualquer outra garantia devida pelo revendedor por lei ou por contrato e define todos os direitos do cliente em relação a vícios e defeitos e/ou falta de qualidade relativamente aos produtos comprados. - Para qualquer litígio jurídico é reconhecida Tribunal competente da residência do fabricante.
<p>УСЛОВИЯ ГАРАНТИИ</p> <ul style="list-style-type: none"> - Настоящая гарантия действительна в течение 12 месяцев и обусловлена предъявлением настоящего сертификата вместе с соответствующим документом о покупке или фактурой, подтверждающей дату покупки. - На изделие предоставляется гарантия против изъянов и дефектов материалов, изготовления и сборки в течение срока, указанного в настоящем сертификате. Гарантия заключается в проведении замены или ремонта дефективных частей, составляющих изделие. Гарантия не включает в себя замену изделия в результате ремонта вследствие поломки. - В таком образом, гарантия ограничивается бесplatным проведением замены или ремонта частей, которые по усмотрению производителя считаются неисправными. Гарантия не распространяется на расходные материалы и инструменты. - Гарантийные услуги оказываются дилером, у которого была совершена покупка, или, в качестве альтернативы, фирмой-производителем, причем подразумевается, что транспортировка организуется и выполняется за счет клиента и под его ответственностью. - Гарантия утрачивается в случае неправильного обращения с изделием или ремонта, проведенного неуполномоченным персоналом. - Настоящая гарантия заменяет собой и исключает любую другую гарантию, полученную от дилера по закону или по контракту, и определяет все права клиента в отношении изъянов и дефектов и/или недостатка качества приобретенных изделий. - При возникновении любых разногласий юридического характера компетентным считается суд г. Римини – Италия – E. Для любой правовой спор является признанным компетентным судом жительства изготовителя. 	<p>GARANTIVILLKOR</p> <ul style="list-style-type: none"> - Garantin varar i 12 månader och gäller på villkor att kunden kan visa upp ett kvitto eller faktura som bevis på inköpsdatum. - Produkten garanteras mot eventuella fel och defekter i materialet, fabrikeringsfel och monteringsfel i 12 månader från inköpsdatum. Garantin består i byte eller reparation av delarna som produkten består av och som eventuellt är defekta. Den täcker aldrig byte av produkten eller eventuella försök till reparationer. - Garantin är således tillämplad till ersättning eller gratis reparation av delarna som fungerar dåligt, enligt bevisningen. Detta gäller inte förbrukningsartiklar och verktyg. - Garantiprestationerna ska ges av återförsäljaren som såll produkten till kunden, eller av tillverkaren, förutsatt att kunden står för transportkostnaderna och eventuella risker. - Garantin förfaller om produkten manipuleras eller repareras av personal som inte är auktoriserad för detta. - Denna garanti ersätter och utesluter varar annan garanti från återförsäljaren, enligt lag eller kontrakt, och anger alla kunders rättigheter vad gäller fel och defekter och/eller avsaknad av kvalitet i de produkter som inhandlats. - För varje tvist är erkänd behörighet domstol där tillverkaren.
<p>JÓTÁLLÁSI FELTÉTELEK</p> <ul style="list-style-type: none"> - A jótállás időtartama 12 hónap. A jótállás a vásárlás napját igazoló számla vagy blokk (annak másolatának) felmutatása ellenében vetés igénybe. - A jótállás az anyaghibából, gyártási ill. összeszerelési hibából eredő meghibásodásokra terjed ki, a számlán feltüntetett vásárlás napjától számított 12 hónapig. A jótállás áll a termék hibás részeinek cseréjéről vagy ezek kijavításáról. Nem foglalja viszont magában az egész termék cseréjét a hiba javítása következtében. - A jótállás kizárólag a hibás részek díjmentes javítására, cseréjére korlátozott, amik a gyártó elbírálása alapján részben vagy egyáltalán nem működnek. Nem érvényes anyagkópiára és felszerelésre. - A jótállás beuili szolgáltatást az eladó végzi, ahol történt a termék vásárlása, vagy pedig kivásárg szerint a gyártó cég, de ebben az esetben az áru szállítási költsége is biztonságá, kockázata a vásárlót terheli. - A jótállás érvényes vetni ha a termékem nem hozzátért ő nem meghatalmazott személy bármilyen beavatkozással végzett. - Ez a jótállás meghatározta és kizár minden más jótállást amik a gyártó kőböl egy szerző által vagy alapján is lehetett volna a vásárló minden jogát a vásárlót termékék hibáival, hiányosságával, mindegyik hivatalján szemben viszonozva. - Minden olyan jogevia elismert illetékes bíróság lakóhelye a gyártótól. 	<p>ΟΡΘΕΙΥΗΣΕΙΣ</p> <ul style="list-style-type: none"> - Η εγγύηση έχει διάρκεια 12 μήνες και υπόκειται στην προσκόμιση αντιγράφου του κατάλληλου φορολογικού εγγράφου ή τιμολογίου που αναγράφει την ημερομηνία αγοράς. - Το προϊόν είναι εγγυημένο για αβλαβές και ελαττωματά υλικών, κατασκευής και συναρμολόγησης για 12 μήνες από την ημερομηνία έκδοσης του τιμολογίου. Η εγγύηση καλύπτει την αντικατάσταση ή την επισκευή των μέρων του προϊόντος που παρουσιάζονται τα ελαττώματα. Για κανένα λόγο, δεν προβλέπεται την ολική αντικατάσταση του προϊόντος σε περίπτωση τεχνικής επίλυσης επισκευής. - Συνακόλουθ, η εγγύηση καλύπτει μόνο τη δωρεάν αντικατάσταση ή επισκευή των μέρων του, κατά την κρίση του κατασκευαστή, αποδείχθηκε ότι παρουσιάζουν προβλήματα λειτουργίας. Δεν καλύπτει τα αναλώσιμα υλικά και τα εργαλεία. - Οι υπηρεσίες τεχνικής υποστήριξης που καλύπτονται από την εγγύηση παρέχονται από τον πωλητή του προϊόντος ή, αναλόγως, από την κατασκευαστή εταιρεία. Εννοείται ότι η μεταφορά του προϊόντος θα γίνει με οριστική, δεσμευτική και ανάλυση κινδύνου του πωλητή. - Η εγγύηση παύει να ισχύει σε περίπτωση που το προϊόν περιβλεπεται ή επισκευάζεται από μη εξουσιοδοτημένους τεχνικούς. - Η παρούσα εγγύηση αντικαθιστά και αποκλείει όλες τις προηγούμενες εγγυήσεις, που ενδέχονται παρέχε ο πωλητής, με βάση το νόμο ή κάποιο συμβόλαιο, και καθυστερεί όλα τα δικαιώματα του πελάτη όσον αφορά τα ελαττώματα καλής ή βλάστη αναμειγυριστά ποιότητας του προϊόντος που αποκτήθηκαν. - Για κάθε νομική διαφορά αναγνωρίζεται αρμόδιο δικαστήριο της κατοικίας του κατασκευαστή.



Via Sandro Pertini, 29
47826 Villa Verucchio – Rimini (Italy)
e-mail: mail@fimarspa.it
<http://www.fimarspa.it>

